



РАСХОДОМЕР - СЧЕТЧИК УЛЬТРАЗВУКОВОЙ ДНЕПР – 7

(стационарный вариант для гомогенных сред и воды)

Руководство по эксплуатации

ДНПР0.02.101.1 РЭ

По вопросам продаж и поддержки обращайтесь:

Архангельск +7 (8182) 45-71-35
Астана +7 (7172) 69-68-15
Астрахань +7 (8512) 99-46-80
Барнаул +7 (3852) 37-96-76
Белгород +7 (4722) 20-58-80
Брянск +7 (4832) 32-17-25
Владивосток +7 (4232) 49-26-85
Владимир +7 (4922) 49-51-33
Волгоград +7 (8442) 45-94-42
Воронеж +7 (4732) 12-26-70
Екатеринбург +7 (343) 302-14-75
Иваново +7 (4932) 70-02-95
Ижевск +7 (3412) 20-90-75
Иркутск +7 (3952) 56-24-09
Йошкар-Ола +7 (8362) 38-66-61
Казань +7 (843) 207-19-05

Калининград +7 (4012) 72-21-36
Калуга +7 (4842) 33-35-03
Кемерово +7 (3842) 21-56-70
Киров +7 (8332) 20-58-70
Краснодар +7 (861) 238-86-59
Красноярск +7 (391) 989-82-67
Курск +7 (4712) 23-80-45
Липецк +7 (4742) 20-01-75
Магнитогорск +7 (3519) 51-02-81
Москва +7 (499) 404-24-72
Мурманск +7 (8152) 65-52-70
Наб.Челны +7 (8552) 91-01-32
Ниж.Новгород +7 (831) 200-34-65
Нижневартонск +7 (3466) 48-22-23
Нижнекамск +7 (8555) 24-47-85

Новороссийск +7 (8617) 30-82-64
Новосибирск +7 (383) 235-95-48
Омск +7 (381) 299-16-70
Орел +7 (4862) 22-23-86
Оренбург +7 (3532) 48-64-35
Пенза +7 (8412) 23-52-98
Первоуральск +7 (3439) 26-01-18
Пермь +7 (342) 233-81-65
Ростов-на-Дону +7 (863) 309-14-65
Рязань +7 (4912) 77-61-95
Самара +7 (846) 219-28-25
Санкт-Петербург +7 (812) 660-57-09
Саранск +7 (8342) 22-95-16
Саратов +7 (845) 239-86-35
Смоленск +7 (4812) 51-55-32

Сочи +7 (862) 279-22-65
Ставрополь +7 (8652) 57-76-63
Сургут +7 (3462) 77-96-35
Сызрань +7 (8464) 33-50-64
Сыктывкар +7 (8212) 28-83-02
Тверь +7 (4822) 39-50-56
Томск +7 (3822) 48-95-05
Тула +7 (4872) 44-05-30
Тюмень +7 (3452) 56-94-75
Ульяновск +7 (8422) 42-51-95
Уфа +7 (347) 258-82-65
Хабаровск +7 (421) 292-95-69
Чебоксары +7 (8352) 28-50-89
Челябинск +7 (351) 277-89-65
Череповец +7 (8202) 49-07-18
Ярославль +7 (4852) 67-02-35

сайт: dnepr.pro-solution.ru | эл. почта: dpr@pro-solution.ru
телефон: 8 800 511 88 70

1. ВВЕДЕНИЕ

Настоящее руководство по эксплуатации предназначено для изучения принципа действия и конструкции расходомеров-счетчиков ультразвуковых ДНЕПР-7 (стационарный вариант для гомогенных жидкостей и воды), правил монтажа, подготовки, проверки, наладки и технического обслуживания в условиях эксплуатации.

2. НАЗНАЧЕНИЕ И ОБЛАСТЬ ПРИМЕНЕНИЯ

Расходомеры-счетчики ультразвуковые ДНЕПР-7, (далее расходомеры), являются приборами общепромышленного назначения с накладным монтажом датчиков.

Расходомеры предназначены для технологических и коммерческих измерений объемного расхода гомогенных (однофазных) жидкостей и воды в системах холодного, горячего водоснабжения и теплоснабжения.

Расходомеры могут применяться на объектах ЖКХ, в химической, нефтедобывающей, металлургической, целлюлозобумажной, пищевой и в других отраслях промышленности, так же на энергетических объектах ТЭЦ, АЭС.

Контролируемая среда:

Вода: чистая питьевая, горячая, сиаманская, речная, и т.д.

Жидкости: кислоты, ацетоны, спирты и их растворы и т.д.

Расходомеры могут применяться на металлических и пластмассовых трубопроводах.

Расходомеры могут быть применены для автономных измерений объемного расхода и объема жидкости, а также в комплекте с тепловычислителями для расчета расходуемой тепловой энергии.

Расходомер содержит накладные (прикрепляемые снаружи трубопровода) ультразвуковые преобразователи (ПП) с соединительными кабелями, двухканальный процессорный блок (ПБ) и блок питания и индикации (БП) с цифровым отсчетным устройством.

Расходомер обеспечивает цифровую индикацию объема жидкости с нарастающим итогом, мгновенного значения объемного расхода и показаний таймера времени наработки, а так же формирует выходные сигналы: токовый, частотно-импульсный или импульсный.

Частотно-импульсный или импульсный сигнал используется также для подключения тепловычислителя. В комплекте с тепловычислителем расходомер может поставляться в виде преобразователя расхода с частотно-импульсным либо импульсным выходом.

3.ТЕХНИЧЕСКИЕ ДАННЫЕ

3.1. Расходомеры ДНЕПР-7 имеют накладные ультразвуковые первичные преобразователи (ПП), прикрепляемые снаружи к действующему трубопроводу без нарушения его целостности и остановки технологического процесса.

3.2. Приборные модули расходомера (ПБ и БП) смонтированы в герметичных литых алюминиевых корпусах, размером (150x150x120) мм, соединенных между собой четырехжильным неэкранированным кабелем. Длина кабеля до 1000 метров.

Рекомендуемый кабель: ПВС-4x1,5

3.3. Расходомер снабжен электронным счетчиком объема перекачанной жидкости со встроенным таймером времени наработки. Емкость отсчетного устройства 99999999 м³. Продолжительность сохранения информации при отключенном питании - 10 лет.

3.4. Пределы допускаемой относительной погрешности измерения времени наработки составляет ± 0.01 %.

3.5. Температурный диапазон контролируемой среды:

для воды – от плюс 1 до плюс 150 °С,

3.6. Конструктивные размеры трубопроводов:

- внутренний диаметр трубопровода: от 20 мм до 1600 мм;

- толщина стенки трубопровода: от 2 мм до 20 мм;

- материал стенки трубопровода: сталь, пластик.

3.7. Диапазоны измерения объемного расхода, в которых нормируется погрешность, представлены в таблице 1 (приложение А).

3.8. Предел допускаемой основной относительной погрешности измерения объемного расхода жидкости составляет $\pm 2\%$.

3.9. Расходомеры обеспечивают унифицированный выходной сигнал постоянного тока (0-5) мА или (4-20) мА (ГОСТ 26.010-80), пропорциональный объемному расходу жидкости.

3.10. Предел допускаемой приведенной погрешности преобразования объемного расхода жидкости в выходной токовый сигнал составляет $\pm 1,5 \%$, при изменениях сопротивления нагрузки: от 100 Ом до 2,5 кОм для сигнала (0-5) мА; и от 100 Ом до 1 кОм для сигнала (4-20) мА.

3.11. Расходомеры обеспечивают частотно-импульсный выходной сигнал с частотой от 0 до 1000 Гц, пропорциональный объемному расходу жидкости.

3.12. Частотно-импульсный выходной сигнал обеспечивает коммутацию напряжения от внешнего источника не более 30 В при допускаемом токе не более 30 мА.

3.13. Предел допускаемой основной относительной погрешности преобразования объемного расхода жидкости в частотно-импульсный выходной сигнал составляет $\pm 2 \%$.

3.14. Габаритные размеры составных частей расходомера-счетчика приведены в приложении Б.

3.15. Питание расходомера-счетчика осуществляется от сети переменного тока напряжением от 187 до 242 В, частотой (50 ± 1) Гц.

3.16. Мощность, потребляемая расходомером-счетчиком от сети, - не более 50 ВА.

3.17. Длина линии связи между ПБ и БП не более 1000 м, ПП и ПБ не более 15 м.

3.18 Условия эксплуатации расходомеров-счетчиков следующие:

- температура окружающего воздуха:

1) ПП - от минус 50 до 150 °С;

2) процессорного блока– ПБ, блока питания– БП, – от минус 20 до плюс 50 °С;

- относительная влажность окружающего воздуха:

1) ПП – 95 % при температуре 35 °С;

2) ПБ, БП – 80 % при температуре 25 °С.

3.19. Степень защиты оболочки ПП и ПБ - IP54, оболочки БП - IP20 по ГОСТ 14254.

3.20. Расходомер обеспечивает хранение в энергонезависимой памяти и вывод через последовательный интерфейс RS232 или RS485 архивной измерительной информации в персональный компьютер или другое устройство.

3.21. Расходомер обеспечивает измерение расхода в прямом и в обратном направлении потока жидкости.

4. УСТРОЙСТВО И ПРИНЦИП РАБОТЫ

4.1. Расходомеры ДНЕПР-7 относятся к ультразвуковым приборам с непрерывным излучением и приемом ультразвукового сигнала пьезоэлектрическими преобразователями.

4.2. Расходомер производит непрерывное зондирование контролируемой среды ультразвуковыми импульсами, распространяющимися под углом к оси трубопровода.

4.3. Двухканальный процессорный блок ПБ производит преобразование сигналов от ПП расположенных на двух трубопроводах.

Параметры преобразования, обработки сигнала с соответствующими масштабными коэффициентами (в зависимости от сечения трубопровода, контролируемой среды, выбранного диапазона и т.п.) и единицами измерений программируются в ПБ при его настройке.

Двухканальный ПБ формирует два выходных частотно-импульсных сигнала с частотой пропорциональной объемному расходу жидкости, протекающей по двум трубопроводам.

4.4. Первичные преобразователи ПП представляют собой два ультразвуковых датчика: «Датчик 1» и «Датчик 2», - работающих в качестве излучателя и приемника ультразвуковых колебаний. ПП выполнены с преломляющими ультразвук призмами, содержащими стандартные пьезоэлектрические преобразователи.

4.5. Формирование излучаемых и принятых датчиками сигналов ультразвуковой частоты и обработка полученной информации производится в ПБ расходомера.

4.6. Представление результатов измерений производится цифровым индикатором, размещенным на передней панели БП.

В случае использования расходомеров в составе теплосчетчиков, индикация результатов измерения производится на дисплее тепловычислителей.

4.7. В ПБ производится синтез частот по потоку и против потока жидкости.

Соотношение между разностной и суммарной частотой синтезированных сигналов частот по потоку F_1 и против потока жидкости F_2 , пропорционально объемному расходу контролируемой среды Q .

$$\frac{(F_1 - F_2)}{(F_1 + F_2)} = m \times 2^N \times \frac{\sin(\alpha)}{C} \times \frac{Q}{Q_{\max}}, \quad (1)$$

где $m=1,5$ [м/с]- масштабный коэффициент;

N - номер диапазона измерения;

Q - объемный расход, [м³/ч];

Q_{\max} – максимальный объемный расход, [м³/ч];

α - угол ввода ультразвукового луча в контролируемую среду;

C - скорость звука в контролируемой среде, [м/с];

F_1 и F_2 - частоты синтезированных сигналов по потоку и против потока жидкости, [Гц].

Поскольку ультразвуковой луч попадает в контролируемую среду из ПП через стенку трубопровода с преломлением, то, согласно закону Снелиуса, выполняется равенство:

$$\frac{\sin(\alpha)}{C} = \frac{\sin(\alpha_{\Pi})}{C_{\Pi}}, \quad (2)$$

где α_{Π} - угол призмы-держателя ПП;

C_{Π} - скорость звука в призме-держателе ПП, [м/с].

Этим достигается независимость показаний ультразвукового расходомера от скорости звука в контролируемой среде и формула (1) приобретает вид:

$$\frac{(F_1 - F_2)}{(F_1 + F_2)} = m \times 2^N \times \frac{\sin(\alpha_{\Pi})}{C_{\Pi}} \times \frac{Q}{Q_{\max}}, \quad (3)$$

Соотношение между разностной и суммарной частотой синтезированных сигналов частот по потоку F_1 и против потока жидкости F_2 выделяется и обрабатывается в процессорном блоке расходомера.

Двухканальный процессорный блок производит обработку сигналов по двум независимым каналам измерения.

Максимум диапазона измеряемого расхода Q_{\max} , рассчитывается по формуле:

$$Q_{\max} = 2,120575 \times 10^{-3} \times 2^N \times (D_B)^2, \quad (4)$$

где D_B - внутренний диаметр трубопровода, [м];

N - номер диапазона измерения (1; 2 или 3).

Для расходомера с токовым выходом, объемный расход рассчитывается по формуле:

$$Q = Q_{\max} (I - I_0) / (I_{\max} - I_0), \quad (5)$$

где I - показание прибора в миллиамперах;

I_0 и I_{\max} - начальное и максимальное значения выходного сигнала,

(для сигнала (0-5) мА: $I_0=0$ мА, $I_{\max}=5$ мА; для сигнала (4-20) мА: $I_0=4$ мА, $I_{\max}=20$ мА)

Для расходомера с частотным выходом, величина объемного расхода рассчитывается по формуле:

$$Q = f \times k, \quad (6)$$

где f - выходная частота в Гц,

k - коэффициент преобразования, [$\text{м}^3/(\text{ч} \cdot \text{Гц})$].

4.8. Практические выводы:

4.8.1. Для измерения объемного расхода не требуется нарушения целостности трубопровода, расходомер не вносит дополнительного гидравлического сопротивления.

4.8.2. Показания накладного ультразвукового расходомера практически не зависят от скорости звука в контролируемой среде, от ее состава, температуры и давления.

4.8.3. Показания ультразвукового расходомера не зависят от незначительных отклонений места установки ПП от диаметральной плоскости. Допускается сме-

щение ПП относительно рекомендуемой базы в осевом направлении на ± 10 мм, смещение ПП по диаметру на $\pm 10^\circ$.

4.9. Порядок работы со счетчиком в блоке питания базового исполнения.

В блоке питания (БП) базового исполнения устанавливается счетчик, снабженный цифровым 9-разрядным светодиодным индикатором и кнопкой выбора режима индикации (смотри рисунок 1 приложение В).

На индикаторе в зависимости от режима индикации отображается следующая информация:

- Суммарный объем контролируемой среды с нарастающим итогом, в кубических метрах, мнемоника – отсутствует;
- время наработки расходомера-счетчика, в часах, мнемоника – «t»;
- объемный расход, в кубических метрах в час, мнемоника – «q»;

Переключение режима индикации производится нажатием на кнопку «Выбор».

4.9.1. Настройка счетчика в БП базового исполнения.

Счетчик в БП получает информацию о расходе из измерительного блока через выходной унифицированный частотный сигнал. Этот сигнал имеет, в частности, следующие параметры:

- максимальная частота, Гц;
- коэффициент частоты, (куб.М/ч)/Гц;

Данные параметры частотного выхода определяются при настройке измерительного блока с помощью сервисной программы и заносятся в поверочную таблицу, прилагаемую к прибору.

Для правильной индикации расхода счетчиком в БП, в него также должны быть прописаны указанные параметры, что и выполняется фирмой-производителем при предпродажной подготовке прибора.

Однако, поскольку конечному потребителю предоставляется возможность перенастройки измерительного блока при помощи сервисной программы, указанные параметры после перенастройки могут измениться, что вызовет неверные показания счетчика. Факт изменения параметров можно определить, сравнив их значения в по-

верочной таблице в сервисной программе со значениями в поверочной таблице, прилагаемой к прибору.

Для переключения счетчика в режим изменения настроек необходимо замкнуть и удерживать 5-й и 6-й контакт на круглом 10-контактном разъеме блока питания. При этом на индикаторе отображается один из следующих параметров:

- тип токового выхода ('= 0-5 ='/'= 4-20 ='/'= 0-20 =')
- переключатель «напор/безнапор». Устанавливается в состояние «безнапор» для самотека.
- максимальная частота частотного входа (выхода процессорного блока) в герцах: "F=xxxxx". Для максимальной частоты будет выдаваться максимальный ток на токовый выход (5 или 20 мА).
- Коэффициент частоты '- zz.zz -'. Должен быть равен количеству м³/час на 1 Герц частоты частотного выхода ПБ. Принимает значения 0.0001...1000

Изменение (переключение) значения параметра производится кнопкой «выбор» на корпусе блока питания. Для редактирования следующего параметра разомкните и снова замкните 5-й и 6-й контакт. Для параметра максимальной частоты "F" каждая цифра редактируется отдельно (редактируемая цифра моргает).

Внимание!!! При перенастройке счетчика (замыкание контактов 5 и 6 на 10-контактном разъеме) обнуляются время наработки и объем с нарастающим итогом!!!

4.10. Порядок работы со счетчиком в блоке питания в исполнении с архивом и расширенными интерфейсами.

В блоке питания (БП) в исполнении с архивом устанавливается счетчик, снабженный графическим жидкокристаллическим дисплеем и клавиатурой из трех кнопок (см. рисунок 2 приложение В).

4.10.1. Основной режим работы.

В основном режиме работы после включения питания на дисплее появляется заставка с логотипом ООО «Днепр» и номером версии прошивки счетчика. Если во время отображения заставки нажать кнопку «Выбор», появится информация о неко-

торых параметрах счетчика, в частности, коэффициент(ы) частоты унифицированного частотного сигнала, серийный номер прибора, контрольная сумма прошивки.

Через 3 секунды заставка сменяется отображением одного из параметров.

Переключение параметра происходит последовательно по кругу при однократном нажатии на кнопку «Выбор».

Средняя кнопка « ▲ » предназначена для увеличения значения параметра. Правая кнопка « ▼ » предназначена для уменьшения значения параметра. Для некоторых параметров, удерживание кнопки « ▲ » или « ▼ » приводит к ускорению изменения параметра.

Далее приведен список индицируемых параметров (символом «+» в колонке «М» помечены параметры, изменяемые кнопками « ▲ » и « ▼ »).

Верхняя строка (параметр)	Описание	М
Суммарный объем, м ³	суммарный объем контролируемой среды с нарастающим итогом, в кубических метрах	–
Объемный расход, м ³ /ч	мгновенный расход, в кубических метрах в час	–
Суммарная масса, тонн	суммарная масса контролируемой среды с нарастающим итогом, в тоннах (см. замечание 1)	–
Масс. расход, тонн/ч	массовый расход в тоннах в час (см. замечание 1)	–
ДД.ММ.ГГГГ ЧЧ:ММ	текущая дата и время по встроенным в счетчик часам; в нижней строчке – «Время наработки» - суммарное время работы прибора в часах и минутах. Также в этом режиме диагностируется ряд неисправностей: символы «X» вместо даты и времени – неисправность часов; отсутствие моргания символа «:» в изображении времени – неисправность часов; символы «E» или «F» справа от изображения времени – неисправность встроенной флэш-памяти.	–
Адрес Modbus бит/с	адрес прибора в сети Modbus и скорость обмена в битах/сек в этой сети. В этом режиме кнопкой « ▲ » ус-	+

	танавливается адрес, а кнопкой « ▼ » - скорость обмена. Данный параметр отображается, только если в настройках счетчика включена «сеть Modbus». В противном случае адрес равен нулю, а скорость 57600 бит/сек.	
Температура среды, °С	температура контролируемой среды в градусах Цельсия, вводится с клавиатуры. Применяется для расчета массовых параметров (см. замечание 1)	+

Замечание 1. Массовые параметры и температура отображаются, только если в настройках счетчика включена индикация массовых параметров.

В двухканальном режиме (устанавливается при настройке счетчика) параметры результатов измерения выводятся для двух каналов. Также имеется ряд редактируемых двухканальных параметров (в частности, температура); для таких параметров слева от редактируемого «активного» значения на дисплее отображается небольшая стрелка-курсор. Для переключения курсора на другой канал необходимо нажать и удерживать кнопку «Выбор»; при этом курсор будет переключаться между каналами примерно раз в секунду.

4.10.2. Режим настройки счетчика.

Как указано в п.4.9.1., при перенастройке измерительного блока при помощи сервисной программы, могут измениться параметры выходного унифицированного частотного сигнала, используемого счетчиком. В случае таких изменений требуется перенастройка счетчика; также в режиме настройки можно изменять ряд других параметров.

Для включения счетчика в режиме настройки необходимо замкнуть 5-й и 6-й контакт на круглом 10-контактном разъеме на блоке питания, после чего включить БП в сеть.

Индицируемые параметры в режиме настройки:

Верхняя строка (параметр)	Описание
Серийный номер	серийный номер прибора, сохраняется в архиве (см. замечание 1)

Каналов измерения	«один канал»/ «два канала»
Коэффициент частоты	коэффициент частоты, (куб.М/ч)/Гц, должен совпадать со значением из поверочной таблицы
Токовый выход	режим токового выхода: 0-5мА, 4-20мА, 0-20мА
Макс. частота, Гц	максимальная частота, должна совпадать со значением из поверочной таблицы (см. замечание 1)
RS-485 (сеть Modbus)	«есть» - в рабочем режиме на дисплее отображаются параметры прибора в сети Modbus RTU (адрес и скорость) «нет» - индикации параметров нет, адрес= 0, скорость= 57600 бит/с, RS-485 заблокирован
среда / трубопровод	выбор типа контролируемой среды и трубопровода
Массовый расход	включение/выключение индикации массовых параметров в рабочем режиме
Направление потока	включение/выключение определения направления потока

Замечание 1. Параметры «Серийный номер» и «Максимальная частота» редактируются по одной цифре. Активная цифра моргает; переключение на следующую цифру – кнопкой « ▼ », изменение активной цифры – кнопкой « ▲ ».

Внимание!!! При перенастройке счетчика (закрывание контактов 5 и 6 на 10-контактном разъеме) обнуляются время наработки и объем с нарастающим итогом!!!

4.10.3. Режим регулировки контраста дисплея.

В зависимости от климатических условий эксплуатации блока питания и уровня его освещенности может оказаться, что изображение на дисплее плохо читается из-за неправильного уровня контраста. Для входа в режим регулировки контраста необходимо включить питание БП при зажатой кнопке «Выбор». При этом в верхней строке дисплея появляется надпись «Контраст= XX», где XX – текущий уровень контраста. При очень плохом текущем уровне контраста надпись может быть и не видна. После входа в режим кнопку «Выбор» можно отпустить.

В этом режиме кнопкой « ▼ » производится уменьшение контраста (изображение становится более блеклым), а кнопкой « ▲ » - увеличение контраста (изображение становится более темным). При достижении максимального (минимального) значения величина контраста переходит на минимальное (максимальное), что позволяет «прокрутить» все значения контраста по кругу одной кнопкой. При каждом нажатии кнопок « ▼ » и « ▲ » производится «моргание» подсветки дисплея; это позволяет убедиться, что прибор функционирует, несмотря на отсутствие контрастного изображения на дисплее.

При отсутствии в течение трех секунд нажатий на кнопки « ▼ » и « ▲ » происходит выход из регулировки контраста и переход в рабочий режим.

4.10.4. Ждущий режим.

При отсутствии нажатий на кнопки в основном режиме работы в течение 30 минут, счетчик переходит в ждущий режим. При этом подсветка дисплея гасится, изображение на дисплее очищается (оставляется надпись с версией прошивки) и отключается питание порта USB.

В данном режиме счетчик продолжает выполнять все функции, за исключением обновления информации на дисплее. За счет отсутствия необходимости перерисовки дисплея обеспечивается более высокая эффективная скорость обмена по интерфейсам RS-232 и RS-485. В протокол обмена со счетчиком Modbus RTU введена специальная команда для перевода счетчика в данный режим; фирменная программа считывания архива выдает эту команду перед считыванием данных, поэтому счетчик переходит в ждущий режим каждый раз при считывании архива штатной программой.

При нажатии любой кнопки на БП происходит выход из ждущего режима и возврат в основной режим.

4.11. Работа с архивом расходомера-счетчика стационарного исполнения

4.11.1. Структура архива.

Расходомер-счетчик, оснащенный функцией архивации данных, поддерживает во встроенной энергонезависимой памяти архив, состоящий из следующих составных частей:

- архив данных;
- архив нештатных и служебных ситуаций;

В **архив данных** по истечении каждой календарной минуты, часа и суток записывается текущие результаты измерений. При этом энергонезависимая память архива данных разделена на три области, содержащие ежеминутные, ежечасные и ежесуточные показания. Эти области называются «минутный архив», «часовой архив» и «суточный архив» соответственно.

Архив данных устроен так, что для каждой записи каждого из трех архивов известна реальная дата и время, к которым относятся соответствующие результаты измерений.

Эта возможность достигается благодаря наличию в расходомере-счетчике часов реального времени. Часы работают от батарейки, следовательно, отключение питания расходомера не влечет за собой сброс часов.

Установка и корректировка даты и времени производится с компьютера путем синхронизации с его (компьютера) часами в прилагаемой к расходомеру-счетчику программе.

Минутный архив содержит данные за целое количество календарных часов, часовой – за целое количество календарных суток, суточный – за целое количество календарных месяцев. Размеры архивов можно изменять при помощи прилагаемой к расходомеру-счетчику программе. При этом данные в архивах стираются.

При помощи прилагаемой программы архив может быть сконфигурирован в один из двух режимов:

- сокращенный режим – в этом режиме в архив заносится только значение объема (m^3); этот режим максимально совместим с программным обеспечением, разработанным для работы с предыдущим поколением архива Днепр-7.
- расширенный режим – в архив могут заноситься данные по двум измерительным каналам; помимо объема, заносятся объемный расход и массовые параметры;

Архив нештатных и служебных ситуаций содержит информацию о дате и времени следующих событий:

- отключение питания;
- включение питания;
- установка часов реального времени;

Всего в архив помещается 256 событий. Каждое последующее событие затирает самое старое.

Более подробно структура архива описана в документе «Описание сетевого протокола приборов Днепр-7 (счетчик с архивом 4-го поколения)».

4.11.2. Способы считывания архива.

Для передачи архивов в компьютер расходомер-счетчик оснащается интерфейсом USB, RS-232 и (если указано в заказе) RS-485.

Для приема архивов и работы с ними к расходомеру-счетчику прилагается компьютерная программа, работающая в операционных системах Windows 98/Me/NT/2000/XP/Vista/7/8/10. Следует отметить, что для работы с описываемой моделью счетчика необходимо использовать программу версии **4** (V4.Xy). Программы более старых версий предназначены для счетчиков старых моделей и для данного счетчика не подходят.

Подробное описание работы с программой содержится в справочной системе программы. Запуск справочной системы происходит при выборе пункта «Содержание» меню «Справка» программы.

Для интеграции расходомера в системы диспетчеризации, АСУ и т.п. может потребоваться разработка пользователем собственного программного обеспечения, считывающего данные с расходомера. Для обеспечения таких разработок, ООО «Днепр» предоставляет описание протокола обмена (Modbus RTU) для считывания данных через интерфейс RS-232 или RS-485. Протокол обмена описан в отдельном документе.

4.11.2.1. Загрузка архива через интерфейс RS-232.

Для загрузки архива через RS-232 необходимо соединить COM-порт компьютера с разъемом DB-9 БП **нуль-модемным кабелем** (длиной до 15 м). В программе на странице «загрузка архива» выбрать соответствующий COM-порт.

Если на дисплее счетчика не отображается адрес и скорость в сети Modbus (см. выше), значит, они установлены по умолчанию в значения 0 и 57600 бит/с. Выбрать в программе «режим скорости и адреса»: «стандартная скорость и адрес».

Если на дисплее счетчика адрес и скорость в сети Modbus отображаются, выбрать в программе «Исполнение прибора»: «RS-232+RS-485» и установить такие же значения адреса и скорости, как в приборе.

После выполнения указанных операций можно выполнять загрузку архива.

4.11.2.2. Загрузка архива через сеть RS-485 (Modbus RTU)

Возможно объединение нескольких расходомеров-счетчиков, оснащенных интерфейсом RS-485, в сеть, работающую по протоколу Modbus RTU. Помимо расходомеров-счетчиков, к сети могут быть подключены и другие устройства, работающие по протоколу Modbus RTU.

Для обеспечения бесконфликтной работы сети, необходимо соблюсти следующие условия:

- каждому устройству в сети присваивается уникальный номер от 0 до 99;
- все устройства и компьютер должны работать на одной скорости.

Для установки этих параметров необходимо нажатием кнопки «Выбор» на блоке питания выбрать параметр «**Адрес Modbus | бит/с**», после чего нажатием кнопки «▲» установить номер расходомера-счетчика в сети, а кнопкой «▼» установить скорость обмена. Если указанный параметр не отображается, обмен через RS-485 невозможен.

Для подключения компьютера к сети RS-485 необходимо подключить к COM-порту компьютера переходник «RS-485 – RS-232» (например, i7520). Можно также использовать устройства, преобразующие RS-485 в другие компьютерные интерфейсы, например, «USB – RS-485», «Ethernet – RS-485». Главное, чтобы компьютер опознавал это устройство как COM-порт. Выход преобразователя (линии «А» и «В») подключается к сети RS-485.

Перед загрузкой архива в программе на странице «загрузка архива» нужно выбрать соответствующий COM-порт, выбрать «режим скорости и адреса»: «заданная скорость и адрес» и установить такие же значения адреса и скорости, как в приборе.

После выполнения указанных операций можно выполнять загрузку архива.

4.11.2.3. Загрузка архива через модем.

Возможна загрузка архива через модем. В этом режиме один модем (**удаленный модем**) подключается к порту RS-232 (или RS-485) на блоке питания расходомера-счетчика, второй модем (**местный модем**) подключается к COM-порту компьютера (или к преобразователю USB-COM). В зависимости от типа модемов, они могут использовать для связи между собой разные виды инфраструктуры передачи данных, в том числе:

- беспроводную телефонную сеть GSM (GSM-модемы)
- проводную телефонную сеть (проводные dial-up модемы)

- радиоканал (радиомодемы)

Модемы для связи через телефонную сеть отличаются тем, что каждому модему присваивается уникальный номер (номер телефона); для установки связи с удаленным модемом необходимо осуществить набор его номера с использованием местного модема. В штатной программе для работы с архивом, для установления телефонной связи перед загрузкой архива необходимо поставить галку «телефон» на странице «Загрузка архива» и ввести номер телефона. Подробнее см. в справочной системе программы, раздел «Загрузка архива/Модем». Для управления модемом, в частности, для набора номера телефона, штатная программа использует АТ-команды, поэтому используемый модем должен поддерживать управление через АТ-команды.

Для модемов, использующих в качестве инфраструктуры передачи данных не телефонную сеть, а другую среду (прямой радиоканал, силовую сеть 220В и т.д.) указание телефонного номера не нужно.

Необходимо отметить, что при использовании модемов используемая инфраструктура передачи данных может вносить значительные задержки при передаче данных. В частности, при использовании сети GSM, задержка может превышать 1 секунду. Чтобы счетчик в блоке питания не воспринимал такие задержки как разрыв связи, необходимо установить особый режим с большим тайм-аутом; для этого, при установке скорости связи (бит/с) нужно выбрать скорость с пометкой «GSM»: «9600 GSM». В этом режиме максимально допустимая задержка составляет 5 секунд. В программе для работы с архивом тоже можно выставить тайм-аут, в меню «Параметры/Параметры связи».

4.11.2.4. Загрузка архива через USB flash.

Счетчик в блоке питания имеет интерфейс USB host. Это разъем USB типа «А» (как в компьютере), предназначенный для подключения так называемых «флешек» (USB flash drive), либо других «съёмных дисков» со стандартным интерфейсом (USB mass storage device). Флешка должна быть отформатирована под файловую систему FAT32.

Данный интерфейс предназначен для сохранения архива на съёмный диск в виде файла для последующего просмотра программой.

При подключении флешки к USB на дисплее должна появиться надпись «USB устройство: СЪЕМНЫЙ ДИСК», «ВЫБОР – СОХР. АРХИВА». После нажатия кнопки «Выбор» производится запись файла архива на флешку; при этом в нижней строке выводится надпись «НЕ ОТКЛЮЧАЙТЕ USB !!!»; пока она высвечена, отключение флешки от USB может привести к повреждению данных на флешке. При успешном окончании записи файла на дисплее должна появиться надпись «ЗАПИСАНО УСПЕШНО !!!», «ОТКЛЮЧИТЕ USB»; в верхней строке высвечивается имя созданного файла: «XXXX_Y.d74», где XXXX – серийный номер прибора, Y – порядковый номер файла для данного серийного номера. Файл записывается в корневой каталог. По окончании записи файла отключите флешку от USB.

Созданный файл можно открыть штатной программой для работы с архивами через меню «Файл / Открыть» или «запустить» этот файл; программа запустится и откроет его автоматически.

5. УКАЗАНИЯ МЕР БЕЗОПАСНОСТИ

5.1. К монтажу (демонтажу), эксплуатации, техническому обслуживанию расходомера должны допускаться только лица, изучившие техническое описание и инструкцию по эксплуатации, прошедшие инструктаж по технике безопасности при работе с электрическими установками и радиоэлектронной аппаратурой.

5.2. В расходомере имеются цепи, находящиеся под опасным для жизни напряжением 220 В.

5.3. Категорически запрещается эксплуатация расходомеров при снятой лицевой панели.

5.4. Запрещается вскрывать расходомер во включенном состоянии.

5.5. Все измерительное оборудование (осциллограф, вольтметр и др.), используемое при отыскании неисправностей, поверке, профилактических осмотрах и др. работах, должно иметь надежное заземление.

5.6. Все виды технического обслуживания и монтажа (демонтажа), связанные с пайкой электро- и радиоэлементов, распайка кабелей, замена вышедших из строя элементов, устранение обрывов проводов и т.д. производить только при отключении расходомера от сети питающего напряжения.

5.7. Не допускается эксплуатация расходомеров при неплотно вставленных и закрепленных разъемах, при неуплотненных кабелях.

5.8. Не допускается эксплуатация расходомеров без заземления блока питания.

6. ПОДГОТОВКА И ПОРЯДОК РАБОТЫ

6.1. При установке и монтаже расходомеров должны строго соблюдаться правила техники безопасности, изложенные в разделе «Указания мер безопасности» и в нормативно-технических документах, действующих на предприятии-потребителе.

6.2. Требования к длине прямолинейных участков.

6.2.1. Рекомендуемая длина прямолинейных участков трубопроводов до места установки датчиков (ПП) указана в табл.1.

Расходомер-счетчик ДНЕПР-7 позволяет производить анализ гидравлических характеристик потока в местах установки ПП и определять возможность установки ПП в каждом конкретном месте, согласно п. 6.2.2. настоящей инструкции.

Таблица 1

Тип местного сопротивления	Отношение длины прямолинейного участка трубопровода к его диаметру
Колено, тройник	3
- в одной плоскости	3
- в разных плоскостях	5
Диффузор	5
Конфузор	5
Полностью открытая задвижка	5
Наполовину открытая задвижка	7
Ответвление от основного потока при соотношении площадей не более 0.33	5

Длина прямолинейных участков трубопроводов за местом установки датчиков должна быть не менее $5 \times D_y$.

Расстояние между датчиками двух разных ультразвуковых приборов установленных на одном трубопроводе должно быть не менее 30 метров.

6.2.2. Оценка осесимметричности потока.

Ограничения на длины прямолинейных участков трубопроводов вызваны свойствами потока контролируемой среды, в частности, не симметричным относительно оси трубопровода, профилем течения потока.

В случае необходимости, длины прямолинейных участков трубопроводов могут быть сокращены после обследований конкретного трубопровода.

Для этого требуется при неизменном расходе установить ПП в 3-х плоскостях (в горизонтальной плоскости, под углом 60° и под углом 120° к горизонтальной оси) с диаметрально противоположных сторон трубопровода и сравнить показания расходомера при установке в разных плоскостях.

Если показания расходомера отличаются друг от друга не более чем на 2%, то в данном месте профиль скоростей потока можно считать осесимметричным и метрологические характеристики расходомера соответствуют паспортным значениям.

Если показания расходомера отличаются друг от друга более чем на 2%, то в данном месте профиль скоростей потока является не осесимметричным и необходимо выбрать другое место установки ПП.

Такое обследование трубопровода рекомендуется проводить и в случае соблюдения длин прямолинейных участков для исключения случайных факторов, влияющих на свойства течения контролируемой среды.

6.2.3. При установке расходомера в затопляемый колодец, ПП, после установки и наладки, следует залить битумом или другим герметиком.

В сырых помещениях и колодцах рекомендуется помещать ПБ в полиэтиленовый пакет с силикагелем.

При затоплении процессорного блока (ПБ), необходимо выключить расходомер! Повторное включение расходомера производить только после полного удаления влаги из ПБ.

6.3. Подготовка трубопровода.

6.3.1. Выбрать место установки ПП в соответствии с п.6.2.

6.3.2. При горизонтальном расположении трубопровода, места установки датчиков желательно располагать в горизонтальной плоскости относительно оси трубопровода.

При вертикальном расположении трубопровода плоскость расположения датчиков не имеет значения.

6.3.3. Произвести разметку трубопровода.

Для этого необходимо отметить центр места установки первого датчика - точка 0 (см. приложение Д).

С диаметрально противоположной стороны отметить точку 1. От точки 1 обозначить линию, параллельную оси трубопровода в направлении течения жидкости. Отметит точку установки второго датчика - точка 2 со смещением от точки 1 на расстояние, указанное в паспорте на прибор, как – рекомендуемая база.

6.3.4. Произвести зачистку трубопровода на участках в точке 0 и точке 2. Размер участка поверхности под место установки должен быть порядка 60x100мм. Зачистить трубопровод от грязи, краски, окалины, ржавчины и отшлифовать поверхность трубопровода до шероховатости не более Ra 2,5.

На шлифованной поверхности не должно быть раковин, царапин и иных повреждений (швов, следов от сварки).

6.3.5. Отметить на трубопроводе места для крепления угольников.

На линиях проходящих через точки 0,1,2 произвести разметку под шпильки для прижимных угольников.

6.3.6. Приварить к отмеченным местам трубопровода шпильки М6х60мм. Во время сварки, места установки ПП желательно закрыть куском асбеста размером 60x100мм.

6.3.7. Зачистить трубопровод от грязи, очищенные места покрыть смазкой типа ЛИТОЛ - 24 толщиной 3-4 мм.

6.3.8. Если поверхность трубопровода покрыта влагой, то перед нанесением смазки, протереть места установки ПП ацетоном.

6.4. Подготовка расходомера.

6.4.1. Перед установкой ПП на действующий трубопровод они должны быть подключены к расходомеру.

6.4.2. Датчик 1 подключить к разъему «Датчик1». Датчик 2 подключить к разъему «Датчик 2». Линию связи подключить к разъемам «Сигнал».

6.4.4. Покрыть рабочие поверхности ПП смазкой типа Литол-24 толщиной 3-4мм.

6.4.5. Установить ПП на предварительно подготовленный участок трубопровода. ПП должны устанавливаться параллельно оси трубопровода.

Оба преобразователя прижимаются к поверхности трубопровода с помощью угольников или крепежных скоб как это показано на рисунках 1 и 2 (приложение Д).

6.5. Работа прибора.

Ультразвуковой расходомер имеет расширенную систему защиты от сбоев. Достоверные показания расходомера гарантируются при отсутствии сбоев.

При этом светодиоды (2) и (3), (Рис. 3 приложения В) процессорного блока, должны светиться зеленым цветом. Красный цвет светодиода свидетельствует о нештатной ситуации в трубопроводе.

В двухканальном процессорном блоке имеется два независимых индикатора нештатной ситуации в трубопроводе НС и одну индикаторную рейку уровня сигнала на оба канала измерения.

Показания индикаторной рейки уровня сигнала соответствуют тому каналу, чей индикатор НС светится.

Уровень сигнала по индикаторной рейке (1) (Рис. 3 приложения В) должен быть не менее 2-х делений, то есть должны светиться не менее 2х светодиодов индикаторной рейки. При уровне сигнала менее 2-х, необходимо снять датчики и обстучать молотком трубопровод в месте установки датчиков (для устранения внутренних отложений).

При использовании расходомера в составе теплосчетчика, считывание показаний производится с дисплея тепловычислителя.

Считывание показаний расходомера производится с индикатора (1) (Рис. 1 и 2 приложения В), расположенного на блоке питания. Сммотри п.4.10.1.

7. МОНТАЖ РАСХОДОМЕРА ДНЕПР-7 НА ОБЪЕКТЕ

7.1. Выбрать место установки датчиков с соблюдением требований установки коммерческого расходомера. Подготовить участок трубопровода и расходомер к монтажу (смотри раздел 6). Рекомендуется устанавливать датчики до местных сопротивлений потока (задвижка, колена).

ВНИМАНИЕ!!!

ПРАВИЛА МОНТАЖА ДАТЧИКОВ НА ТРУБОПРОВОД

7.2. Подключить датчики к процессорному блоку.

7.3. Смазать рабочие поверхности датчиков ЛИТОЛ-24, слоем толщиной не менее 4 мм.

7.4. Прислонить датчики смазанной поверхностью к трубопроводу и закрепить их с помощью угольника на подготовленных местах – точка 0 и точка 2. (см. приложение Д)

7.5. Проверить правильность распайки межблочного четырехжильного кабеля.

7.6. Подключить четырехжильный кабель к ПБ и БП (разъем «Сигнал.»).

7.7. Заземление блока питания производится через соответствующую клемму в сетевой розетке. Если сетевая розетка не имеет клеммы заземления, то заземлить блок питания, используя крепежную планку.

ВНИМАНИЕ!!! ПОДКЛЮЧАТЬ РАСХОДОМЕР К СЕТИ,

УБЕДИВШИСЬ В ПРАВИЛЬНОСТИ МОНТАЖА

7.8. Подключить блок питания к сети переменного тока, напряжением 220 В 50 Гц. (разъем «Сеть» на блоке питания).

7.9. На процессорный блок должно поступать напряжение питания от 7 В до 14 В. Двухцветные светодиоды – индикатор нештатной ситуации в трубопроводе (2) и (3) (Рисунок 3 приложения В), должны светиться зеленым цветом.

7.10. Количество светящихся светодиодов на индикаторной рейке (1) (Рисунок 3 приложения В) зависит от качества поверхности трубопровода и правильности установки датчиков. Необходимо добиваться максимального количества светящихся светодиодов при установке датчиков на поверхность трубопровода. Светодиодная рейка (1) сигнализирует о правильности и точности установки датчиков.

7.11. При наличии электрических наводок на трубопроводе необходимо дополнительно вывести с первого контакта разъема «Сигнал» провод и заземлить его на трубопровод.

7.12. В течение 5 минут после включения происходит самодиагностика расходомера. Показания счетчика следует снимать через 5 минут после включения расходомера.

7.14. При штатной работе (при отсутствии нештатной ситуации в трубопроводе) светодиоды (2) и (3) светятся зеленым цветом.

Нештатная ситуация в трубопроводе может быть вызвана повышенным содержанием (более 1%) нерастворенного газа в контролируемой среде или большими отложениями (более 5 мм) на внутренних стенках трубопровода.

7.15. При больших отложениях (более 5 мм) на внутренних стенках трубопровода необходимо сделать вставку в трубопровод из калиброванного участка трубы длиной не менее трех диаметров.

8. НАЛАДКА РАСХОДОМЕРА ДНЕПР-7 НА ОБЪЕКТЕ

Расходомер-счетчик ультразвуковой имеет автоматическую систему настройки.

При наладке расходомера на объекте необходимо выполнить следующие операции для всех используемых каналов измерения (см. приложение Д).

А) Закрепить «Датчик 1» в точке 0 на трубопроводе.

Б) Закрепить «Датчик 2» в точке 2 на трубопроводе.

В) Измерить базу – смещение между центрами датчиков 1 и 2 вдоль оси трубопровода и сравнить ее с рекомендуемой базой – записанной в паспорте. Отклонение от рекомендуемой базы не должно превышать ± 10 мм.

Г) Подключить датчики к ПБ, соединить ПБ и БП и включить расходомер.

Д) Определить уровень сигнала по индикаторной рейке.

Если уровень сигнала меньше 2-х., то следует обратить особое внимание на состояние контролируемой среды и трубопровода. Для дальнейшей настройки следует записать уровень сигнала.

Е) Смещая «Датчик 2» вдоль оси трубопровода и по диаметру добиться максимального уровня сигнала по индикаторной рейке.

В процессе выбора положения датчика возможна индикация нештатной ситуации НС.

При увеличении длины линии связи между процессорным блоком и блоком питания необходимо контролировать напряжение питания на 1- 2 контактах разъема

«Сигнал» процессорного блока (не менее 7 В и не более 14 В). В случае, если напряжение меньше 7 В., то необходимо увеличить сечение межблочного кабеля.

9. ПРОВЕРКА ТЕХНИЧЕСКОГО СОСТОЯНИЯ

Перечень основных проверок технического состояния приведен в таблице 2.

Таблица 2

Методика проверки	Технические требования
1. Проверка сопротивления изоляции сетевого кабеля расходомера с помощью мегомметра.	20 МОм при относительной влажности окружающего воздуха от 30% до 80% и температуре (20±5) °С.
2. Визуальный осмотр.	См. раздел 6 «Подготовка и порядок работы».
3. Проверка правильности выбора места установки ПП.	Длины прямолинейных участков должны соответствовать таблице 1.
4. Проверка правильности установки ПП.	См. раздел 7. Трубопровод в месте установки предварительно очищенный от грязи, краски, окалины, ржавчины, отшлифован и покрыт слоем (3-5) мм смазки типа ЛИТОЛ-24. Датчики должны быть установлены на подготовленные места трубопровода.
5. Проверка правильности электрического монтажа.	Электрический монтаж должен соответствовать схемам соединения и подключения, приведенным в приложении Г.

10. КОНТРОЛЬ ЗА СОСТОЯНИЕМ ТЕХНОЛОГИЧЕСКОГО ОБОРУДОВАНИЯ, УЧАСТВУЮЩЕГО В ПРОЦЕССЕ ИЗМЕРЕНИЯ

10.1. Ультразвуковой расходомер ДНЕПР-7 производит измерение объемного расхода посредством накладных ультразвуковых преобразователей, устанавливаемых снаружи действующего трубопровода.

В процессе измерения объемного расхода участвует не только расходомер, но и остальное технологическое оборудование, а также контролируемая среда.

10.2. Проверка состояния контролируемой среды.

Расходомер-счетчик ультразвуковой ДНЕПР-7 устойчиво работает при объемном содержании пузырьков нерастворенного газа до 1%.

Диаметр пузырьков нерастворенного газа зависит от давления в трубопроводе. При пониженном избыточном давлении ниже 0,1 МПа, использование данной модификации расходомера не рекомендуется.

10.3. Контроль за состоянием трубопровода.

Расходомер ДНЕПР-7 не рекомендуется устанавливать на трубопроводе без соблюдения длин прямолинейных участков.

Длина прямолинейных участков трубопроводов до места установки датчиков (ПП) указана в таблице 1.

В местах установки ПП, трубопровод не должен иметь раковин и заусенцев.

Особое внимание следует обратить на состояние внутренней поверхности трубопровода. Допустимая величина наростов на внутренней стенке трубопровода составляет не более 5мм.

Следует особо учитывать величину внутренних отложений при оценке внутреннего диаметра трубопровода, поскольку погрешность в определении внутреннего диаметра приводит к удвоенной погрешности измерения объемного расхода.

Рекомендуется, перед установкой расходомера произвести очистку внутренней поверхности трубопровода от ржавчины и наростов, или произвести врезку калиброванного участка трубопровода антикоррозионным покрытием.

При установке расходомера на бетонные, керамические и асбоцементные трубопроводы, амплитуда сигнала сильно зависит от качества конкретного трубопровода и может быть определена только экспериментально.

Если уровень сигнала по индикаторной рейке меньше 2-х., рекомендуется сделать металлическую вставку в трубопровод и установить на ней ПП.

Ввиду большого количества факторов, влияющих на работоспособность расходомера, перед установкой на объекте рекомендуется произвести тщательное обследование технологического оборудования.

Для этой цели рекомендуется использовать расходомер ДНЕПР-7 (портативный вариант).

10.4. Определение внутреннего диаметра трубопровода.

В случае отсутствия сведений о внутреннем диаметре, определить его косвенным методом по результатам измерений диаметра и толщины стенки трубопровода следующим образом:

Перед измерением внешнего диаметра трубопровода необходимо убедиться, что в местах возможного прилегания ленты рулетки на трубопроводе отсутствуют выступы, наросты ржавчины, швы электросварки, остатки теплоизоляции и т.д. В противном случае они должны быть зачищены заподлицо с поверхностью трубопровода.

Наружный диаметр трубопровода до $D_n=120$ мм измеряют с помощью штангенциркуля (точность 0,05 мм).

С помощью рулетки длиной до 5м (ГОСТ 7502-89, погрешность ± 1 мм) определяется наружный диаметр трубопровода $D_n > 120$ мм методом опоясывания.

Наружный диаметр вычисляется по формуле:

$$D_n = dL/3,1415926, \quad (8)$$

где dL - длина окружности трубы, [мм].

С помощью ультразвукового толщиномера (например, типа УТ-65 или УТ-60) измеряется толщина стенки трубопровода H_c в 8 точках, равномерно расположенных по окружности трубопровода в местах установки ПП.

Внутренний диаметр трубопровода вычисляется по формуле:

$$D_v = D_n - 2H_c, \quad (9)$$

где H_c - среднее значение толщины стенки, измеренное с помощью ультразвукового толщиномера, [мм].

$$H_c = (H_{c1} + H_{c2} + \dots + H_{c8}) / 8, \quad (10)$$

где $H_{ст}$ - толщина стенки трубопровода в точке измерения.

Результаты проведенных измерений заносятся в протокол (приложение Е).

С помощью таблицы приложения А определить верхний предел преобразования расхода Q_{max} в $m^3/ч$ по полученному (п.6.5.) внутреннему диаметру трубопровода $D_{в}$ и известному для применяемой модификации расходомера номеру диапазона. Если полученное в результате измерения и расчета значение $D_{в}$ отличается от значений, перечисленных в таблице приложения А, следует рассчитать расход Q_{max} по формуле (4).

11. ХАРАКТЕРНЫЕ НЕИСПРАВНОСТИ И МЕТОДЫ ИХ УСТРАНЕНИЯ

11.1 Перечень возможных неисправностей, вероятные причины их возникновения и методы устранения указаны в табл.3

Таблица 3

Признаки неисправностей и аварийные ситуации.	Вероятная причина и местонахождение неисправностей.	Методы устранения неисправностей.
1. При штатном включении прибора от сети нет выходного сигнала и не срабатывает счетчик.	а). Неисправен сетевой шнур; б). Неисправен шнур ПП	Замена шнура.
2. При штатном включении прибора от сети есть выходной ток, но не срабатывает счетчик.	А). Неисправен счетчик расходомера.	Сдать прибор в ремонт для замены счетчика.
3. Счетчик срабатывает, а выходного тока нет.	А). Обрыв линии связи.	Замена линии связи.
4. При штатном включении прибор не работает (нет токового выхода и не срабатывает счетчик).	А). Неисправность, отказ схемы, элементов и соединений ПБ, БП или ПП.	Проверить прибор имитационным методом. Если прибор не работает - сдать в ремонт.
5. При поверке имитационным методом прибор работает, а при штатном включении – не работает.	а) Отсутствует смазка между ПП и трубопроводом. б) Неплотное прилегание ПП к трубе.	Обеспечить плотное прилегание ПП к трубе и заполнение смазкой зазоров в зоне контакта ПП с трубой.

11.2. При замене вышедших из строя элементов строго руководствоваться указаниями разделов 5,6,7 и 8.

11.3. Замена вышедших из строя электро- и радио- элементов должна производиться квалифицированными электромонтажниками.

11.6. При образовании в верхней части трубопровода воздушной пробки, в местах установки ПП, происходит уменьшение фактического сечения трубопровода. Рекомендуется устанавливать ПП на наклонных участках трубопровода, в местах, где не может образоваться воздушная пробка.

11.7. Если номинальный расход в трубопроводе меньше 10% от максимума диапазона измеряемого расхода (Q_{max}), рекомендуется сделать вставку из трубопровода меньшего диаметра.

Диаметр трубопровода в месте установки ПП выбирается таким образом, чтобы номинальный расход составлял 30% - 60% от максимума диапазона измеряемого расхода.

Длина прямолинейного участка вставки должна быть не менее $30 \times D_u$. Стык трубопроводов производить через конус с углом при вершине не более 30° .

12. ПОВЕРКА РАСХОДОМЕРА

12.1. Сведения о поверке изложены в методике поверки.

12.2. Методика поверки распространяется на первичную, периодическую, а также внеочередную поверки.

12.3. Первичная поверка производится при выпуске расходомеров из производства и ремонта.

12.4. Межповерочный интервал - 2 года.

12.5. Внеочередная поверка производится в случаях предусмотренных методикой поверки, а также нормативными документами по метрологическому обеспечению.

13. ГАРАНТИЙНЫЕ ОБЯЗАТЕЛЬСТВА

13.1. Изготовитель гарантирует безотказную работу расходомера при соблюдении потребителем условий транспортирования, хранения, правильном выборе места установки, монтажа и соблюдении условий эксплуатации.

13.2. Критерием отказа расходомера-счетчика ДНЕПР-7 служит несоответствие технических характеристик, выявленное в результате поверки расходомера, проведенной имитационным методом по методике поверки.

13.3. Испытания проливным методом могут проводиться только в присутствии представителя фирмы производителя, или лица, прошедшего обучение и имеющего соответствующее свидетельство.

13.4. Срок гарантии расходомера -12 месяцев с момента продажи.

13.5. Гарантийный срок хранения расходомера в упаковке - 6 месяцев с момента продажи.

13.6. Действие гарантийных обязательств прекращается при:

- 1) истечении гарантийного срока эксплуатации;
- 2) нарушении пломб, установленных производителем;
- 3) нарушении целостности корпусов прибора или датчиков вследствие механических повреждений, перегрева, действия агрессивных сред, неправильной эксплуатации, небрежного обращения или самостоятельного ремонта.

13.7. Предприятие изготовитель не несет ответственности за состояние технологического оборудования, участвующего в процессе измерения.

Состояние технологического оборудования контролируется специалистами, производящими измерение. Контроль состояния технологического оборудования производится в соответствии с настоящим руководством по эксплуатации.

13.8. Предприятие изготовитель не несет ответственности за работу расходомера-счетчика в случае: проведения измерений, осуществления монтажно-наладочных работ и ввода расходомера в эксплуатацию организацией, не имеющей сертификата на право выполнения этих работ, выдаваемого предприятием изготовителем.

13.9. При появлении признаков нарушения работоспособности расходомера просим обращаться на наше предприятие для получения квалифицированной консультации и оказания технической помощи.

13.10. Изготовитель ведет работу по совершенствованию изделия, повышающую надежность и улучшающую эксплуатационные качества, поэтому в изделие могут быть внесены незначительные изменения, не отраженные в настоящем издании.

13.11. Предприятие изготовитель не несет никаких других обязательств или ответственности, кроме тех, которые указаны в гарантийных обязательствах.

Сведения о рекламациях.

При обнаружении неисправности расходомера в период гарантийных обязательств, что должно быть подтверждаться актом поверки в соответствии с прилагаемой методикой поверки просим обращаться на завод-изготовитель.

ДИАПАЗОНЫ ИЗМЕРЯЕМЫХ РАСХОДОВ

Таблица 1.

Номиналь- ный диаметр, мм.	Объемный расход, м ³ /ч					
	Диапазон измерения					
	1		2 (основной)		3	
	0,05-1,5 м/с		0,1-3 м/с		0,2-6 м/с	
	Q _{min}	Q _{max}	Q _{min}	Q _{max}	Q _{min}	Q _{max}
DN50	0,32	10,6	0,64	21,2	1,27	42,4
DN65	0,54	17,9	1,08	35,8	2,15	71,7
DN80	0,81	27,1	1,63	54,3	3,26	108,6
DN100	1,27	42,4	2,54	84,8	5,09	169,6
DN125	1,99	66,3	3,98	132,5	7,95	265,1
DN150	2,86	95,4	5,73	190,9	11,45	381,7
DN200	5,09	169,6	10,18	339,3	20,36	678,6
DN250	7,95	265,1	15,9	530,2	31,81	1060,3
DN300	11,45	381,7	22,90	763,4	45,80	1526,8
DN350	15,59	519,5	31,17	1039,1	62,34	2078,2
DN400	20,36	678,6	40,72	1357,2	81,43	2714,3
DN500	31,81	1060,3	63,62	2120,6	127,23	4241,1
DN600	45,80	1526,8	91,61	3053,6	183,22	6107,3
DN700	62,34	2078,2	124,69	4156,3	249,38	8312,7
DN800	81,41	2714,3	162,86	5428,7	325,72	10857,3
DN1000	127,2	4241,1	254,47	8482,3	508,94	16964,6
DN1200	183,2	6107,3	366,44	12214	732,87	24429,0
DN1400	249,4	8312,7	498,76	16625	997,52	33250,6
DN1600	325,7	10857,3	651,44	21714	1302,88	43429,4

ГАБАРИТНЫЕ РАЗМЕРЫ И МАССА РАСХОДОМЕРА

Наименование	Габаритные размеры, мм, не более	Масса, кг, не более
Процессорный блок	176 x 195 x 97	1,5
Блок питания	176 x 195 x 97	2,5
ПП	71 x 40 x 27	0,4

УСТАНОВОЧНЫЕ РАЗМЕРЫ РАСХОДОМЕРА

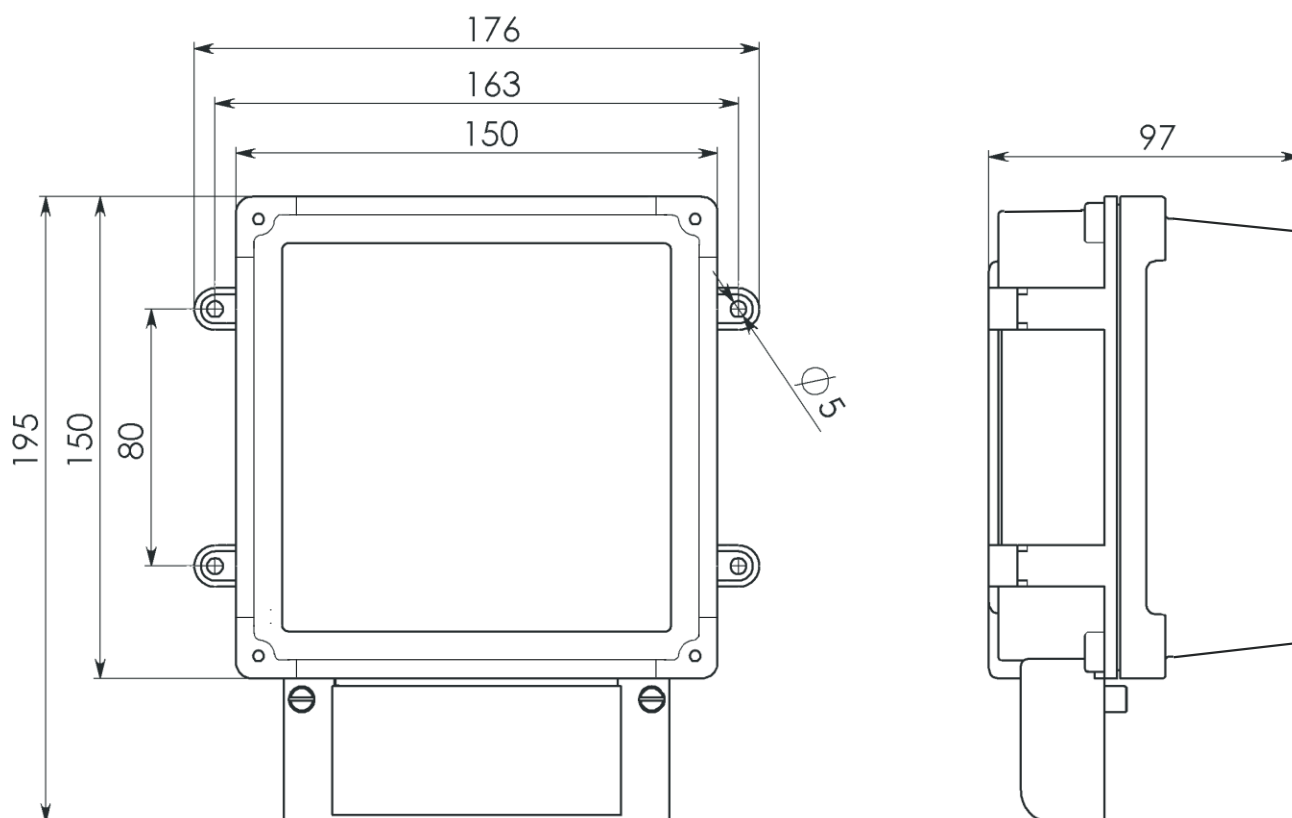


Рисунок 1

ГАБАРИТНЫЕ РАЗМЕРЫ ПП

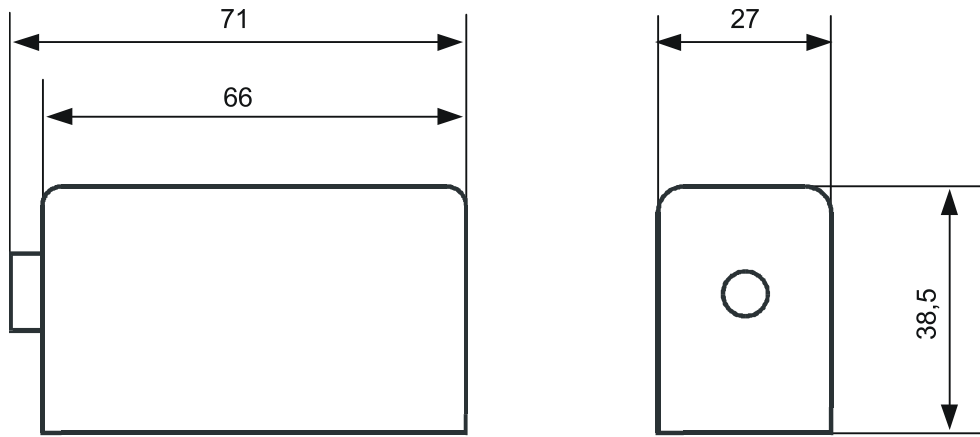


Рисунок 2

ГАБАРИТНЫЕ РАЗМЕРЫ СЕРВИСНОГО МОДУЛЯ

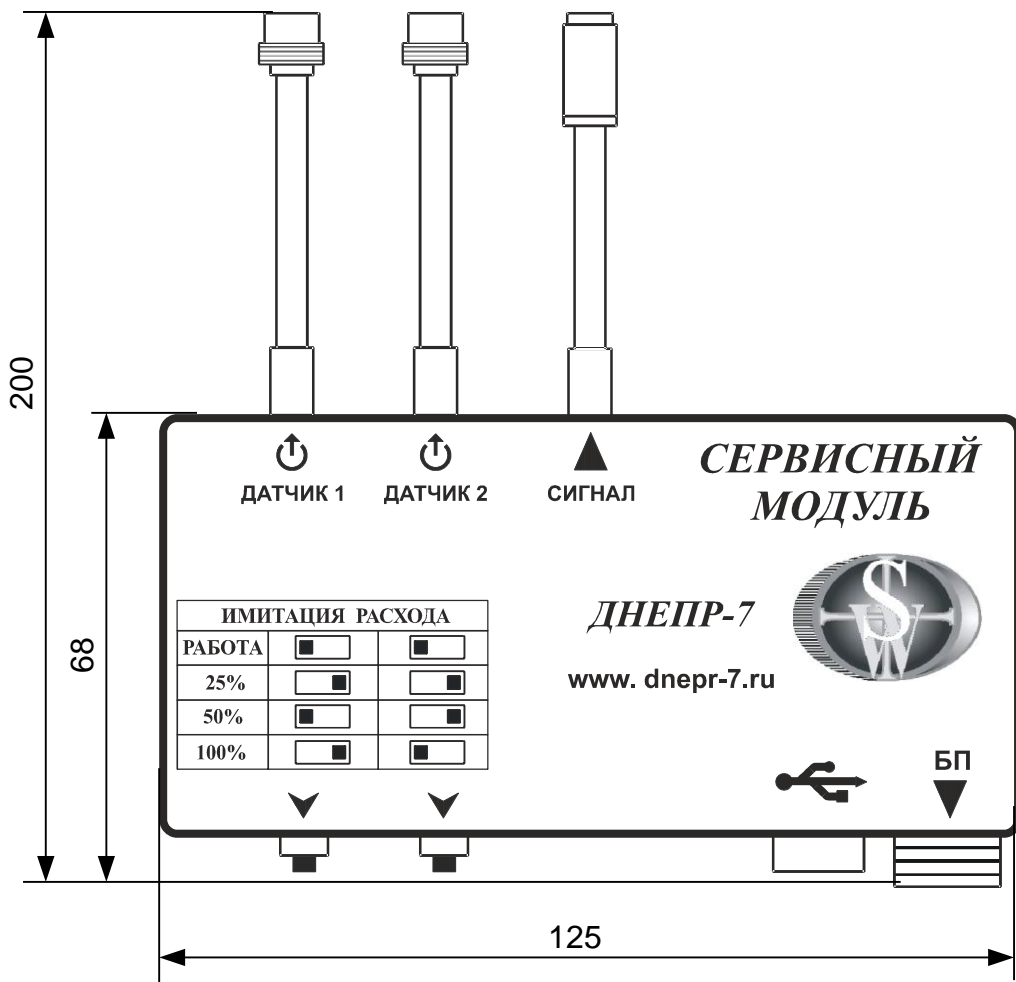


Рисунок 3

ПРИЛОЖЕНИЕ В
ФУНКЦИОНАЛЬНЫЕ СХЕМЫ БЛОКОВ
БЛОК ПИТАНИЯ И ИНДИКАЦИИ - БП
 (вариант исполнения –БП базовый)

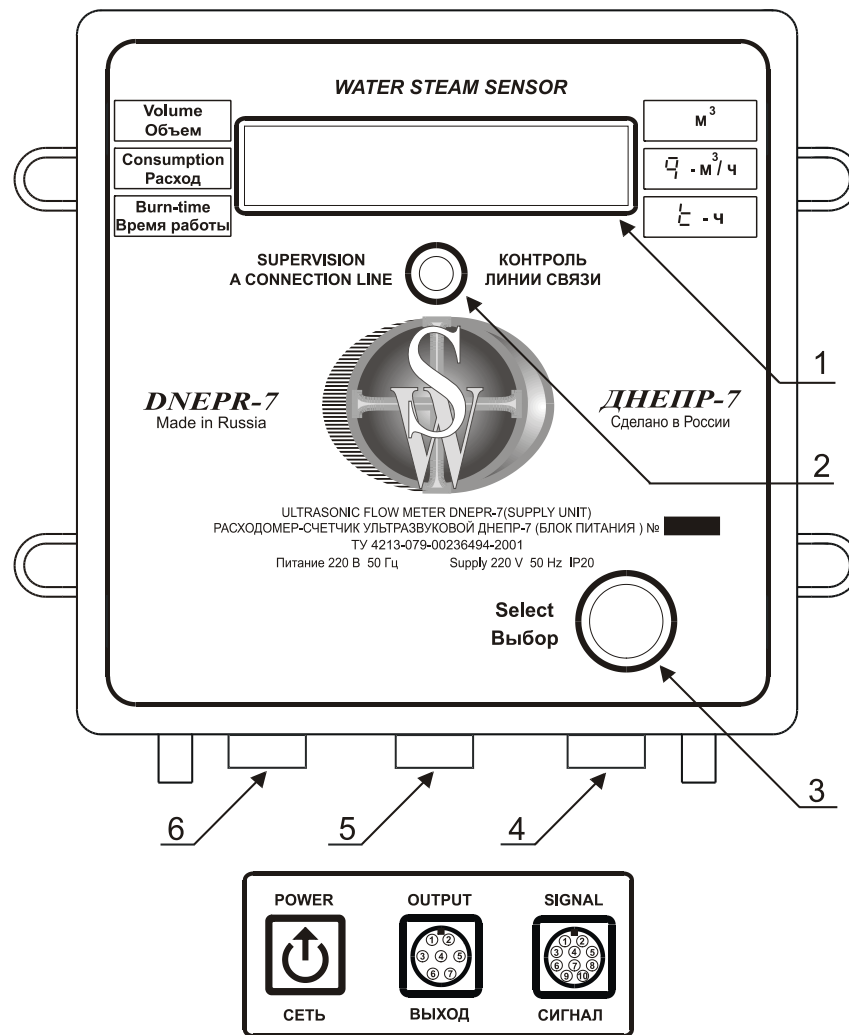


Рисунок 1

- 1 Индикатор многофункциональный
- 2 Индикатор контроля линии связи
- 3 Кнопка выбора режима работы многофункционального индикатора
- 4 Разъем «Сигнал»
- 5 Разъем «Выход»
- 6 Разъем «Сеть»

БЛОК ПИТАНИЯ И ИНДИКАЦИИ - БП
(вариант исполнения –БП с архивом)

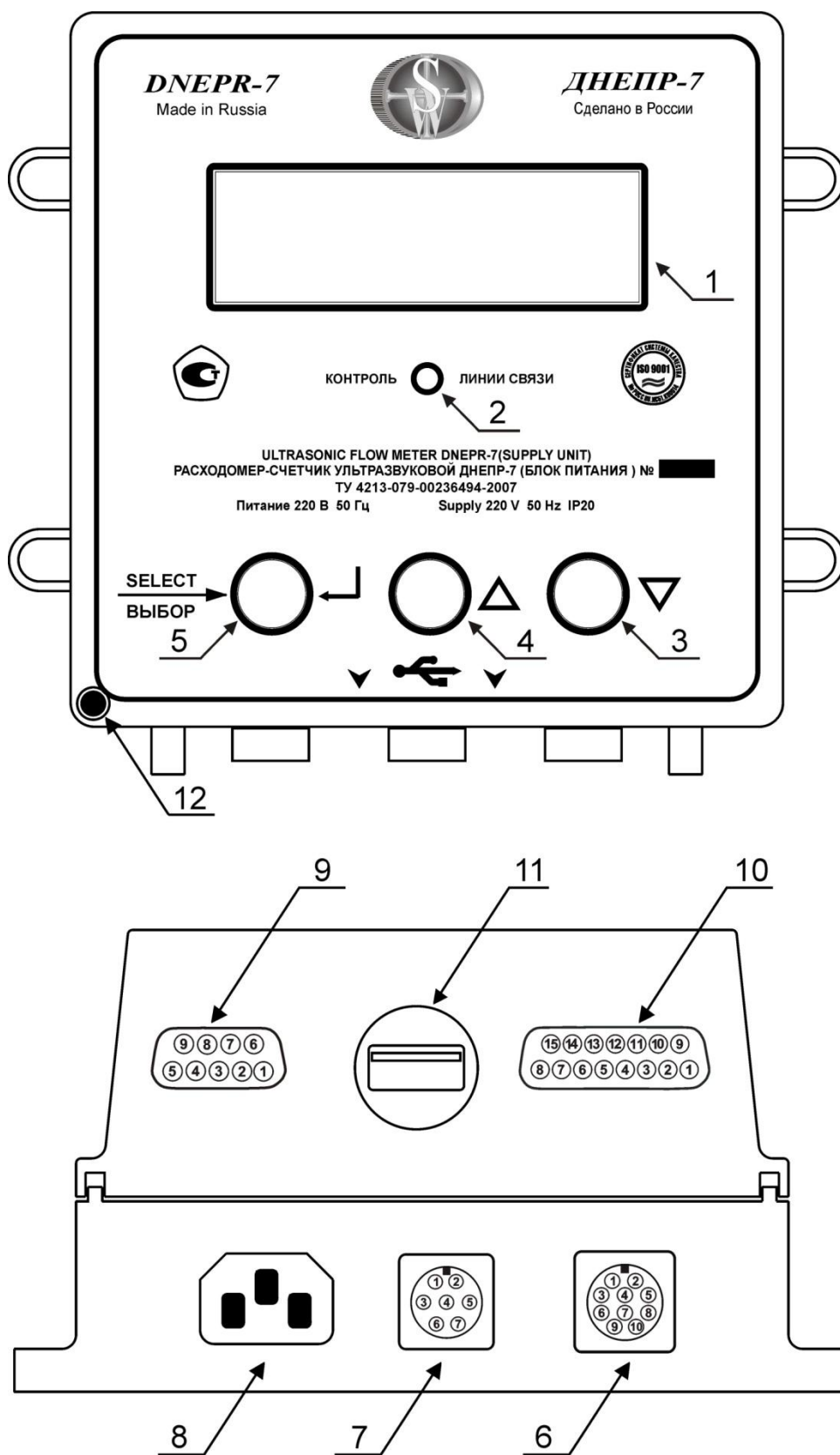


Рисунок 2

- 1 Индикатор многофункциональный
- 2 Индикатор контроля линии связи
- 3 Кнопка уменьшения параметра « - »
- 4 Кнопка увеличения параметра « + »
- 5 Кнопка выбора режима работы многофункционального индикатора
- 6 Разъем «Сигнал»
- 7 Разъем «Выход»
- 8 Разъем «Сеть»
- 9 Разъем RS-232
- 10 Разъем RS-485
- 11 Разъем «USB»

ПРОЦЕССОРНЫЙ БЛОК – ПБ

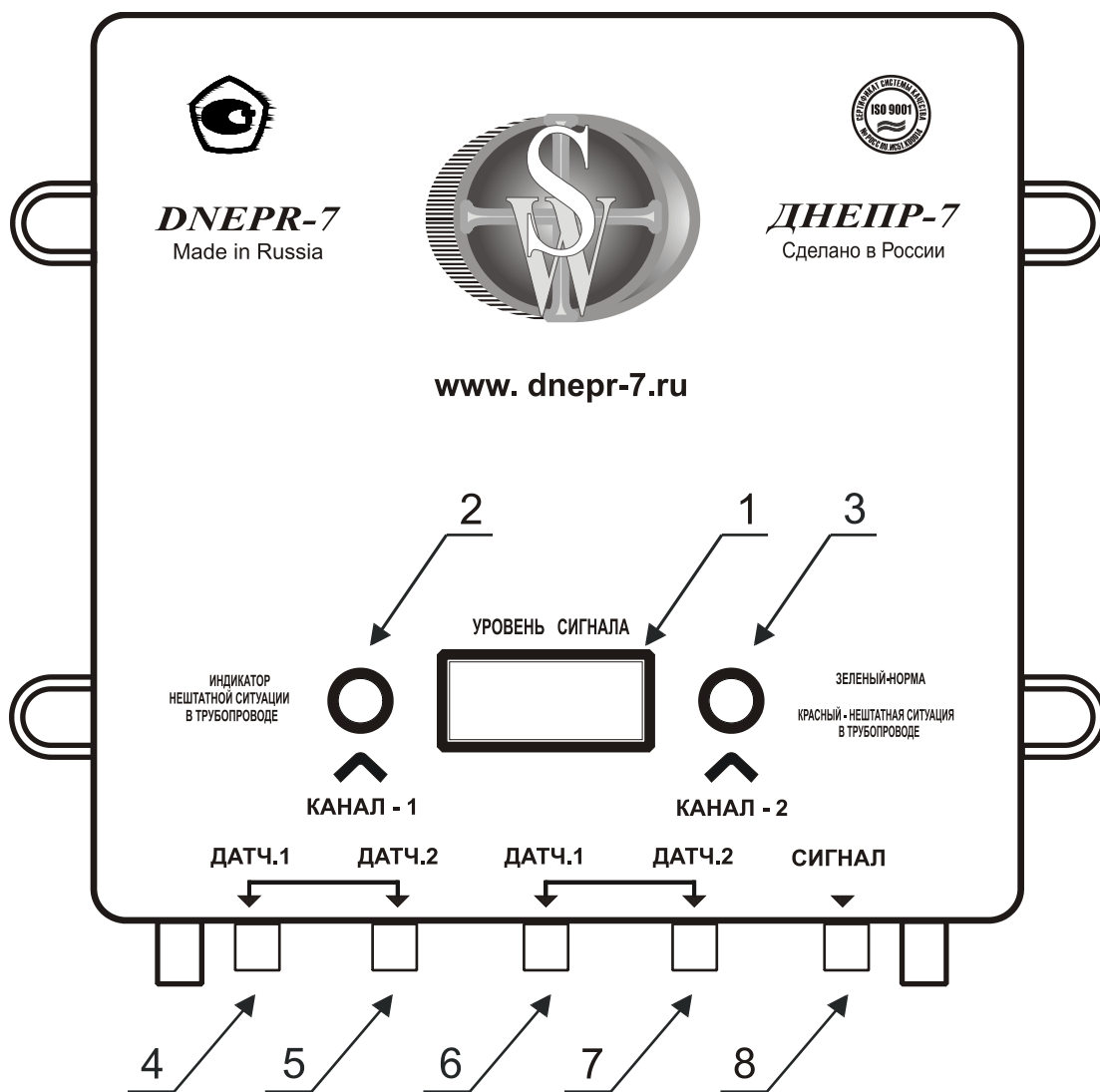


Рисунок 3

- 1 Индикатор уровня сигнала
- 2 Индикатор нештатной ситуации в 1-м трубопроводе
- 3 Индикатор нештатной ситуации во 2-м трубопроводе
- 4 Разъем «Датчик 1» для 1-го канала
- 5 Разъем «Датчик 2» для 1-го канала
- 6 Разъем «Датчик 1» для 2-го канала
- 7 Разъем «Датчик 2» для 2-го канала
- 8 Разъем «Сигнал»

СХЕМЫ МОНТАЖНЫХ СОЕДИНЕНИЙ

СХЕМА МОНТАЖНЫХ СОЕДИНЕНИЙ БАЗОВАЯ

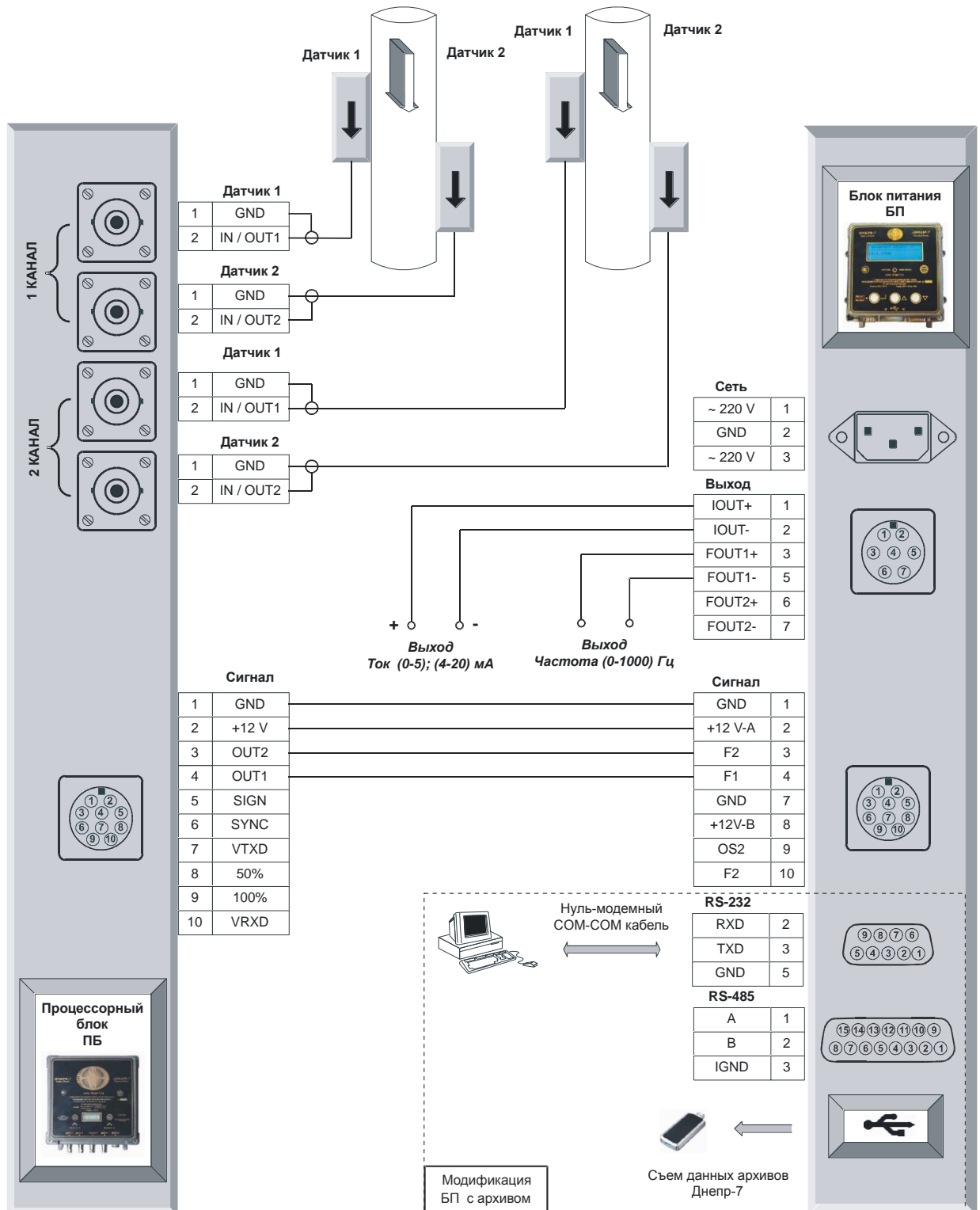


Рисунок 1

СХЕМА МОНТАЖНЫХ СОЕДИНЕНИЙ С ТЕПЛОВЫЧИСЛИТЕЛЕМ

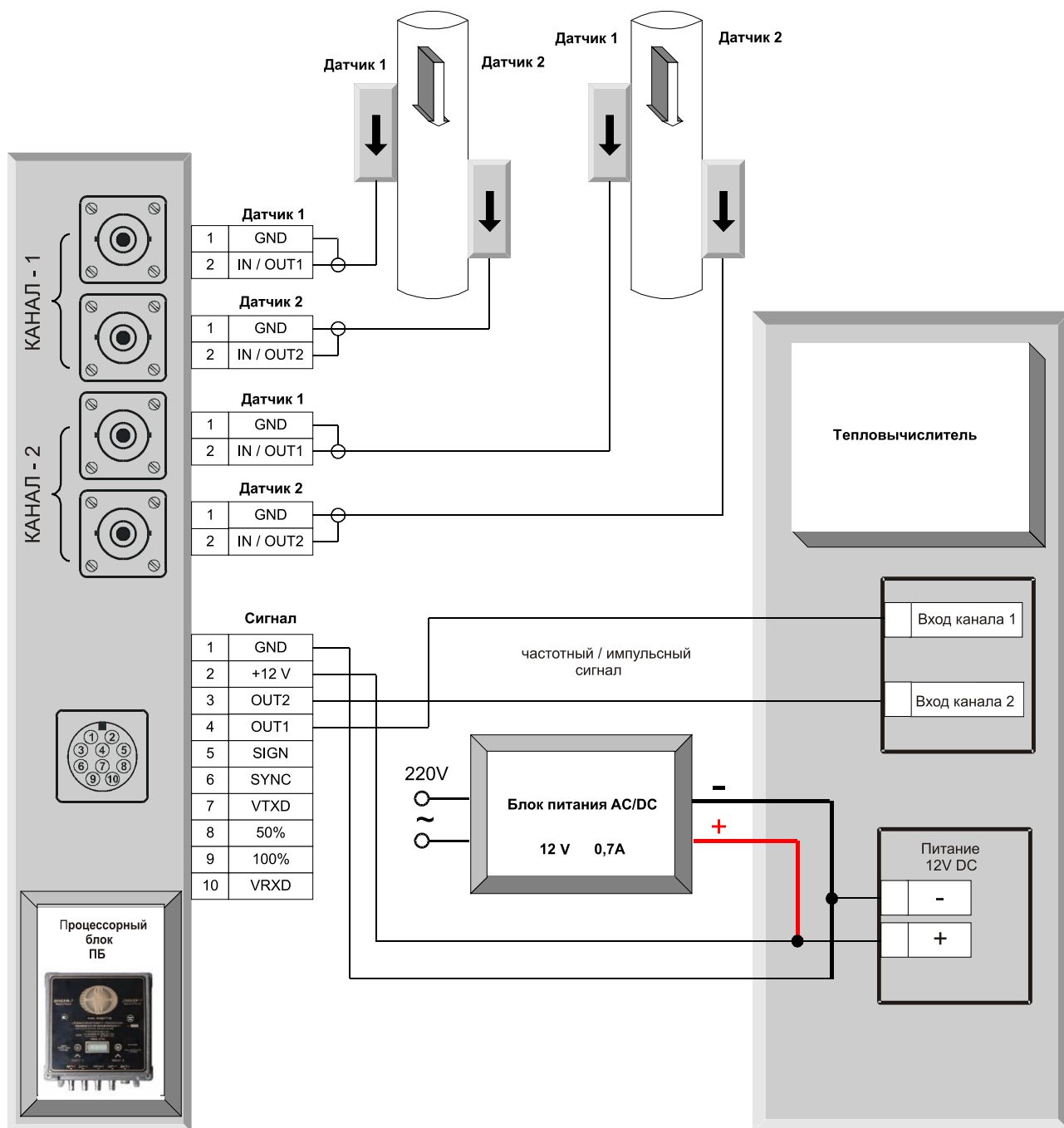


Рисунок 2

УСТАНОВКА ДАТЧИКОВ НА ТРУБОПРОВОД

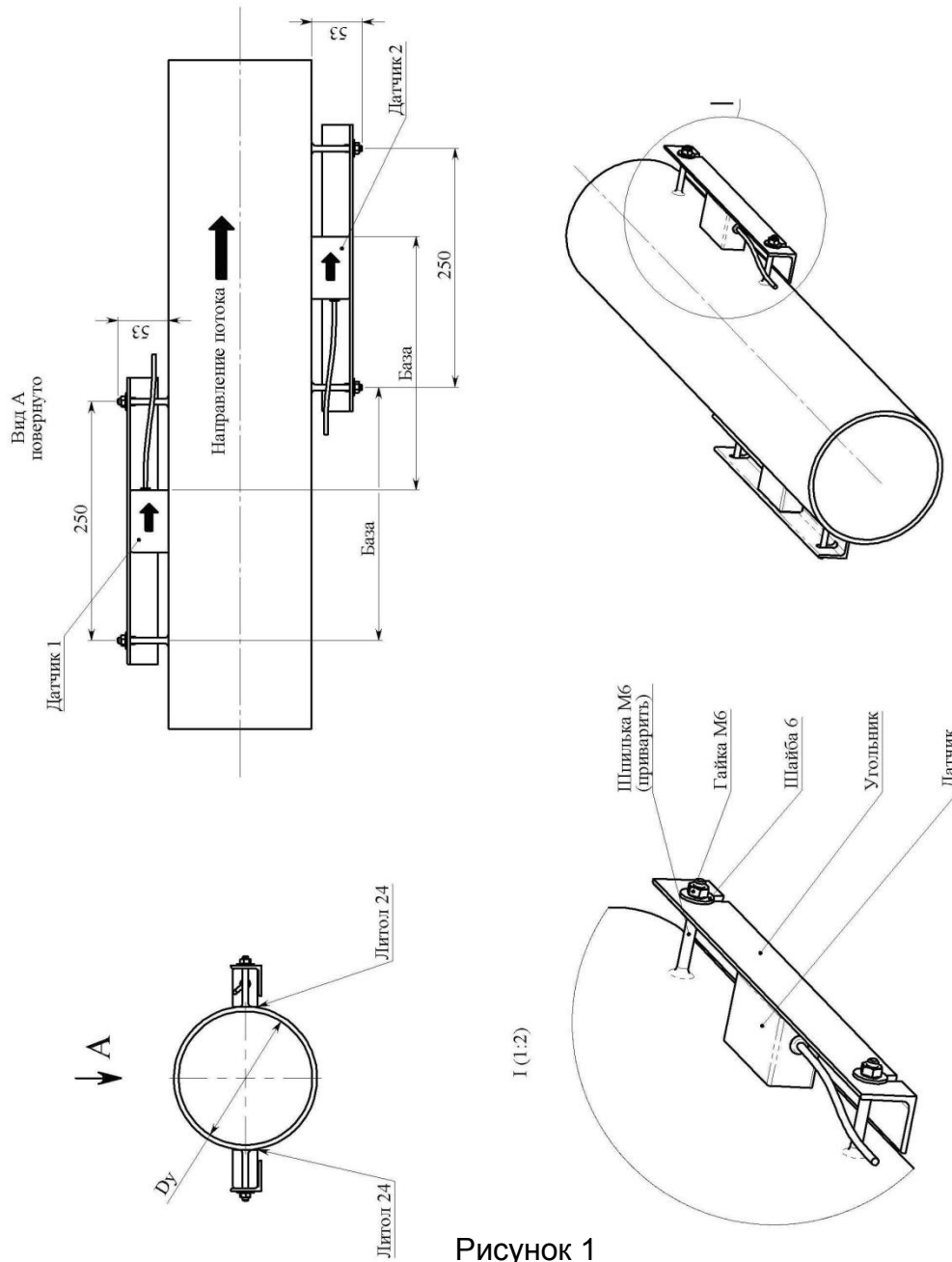


Рисунок 1

ВАРИАНТЫ УСТАНОВКИ ДАТЧИКОВ

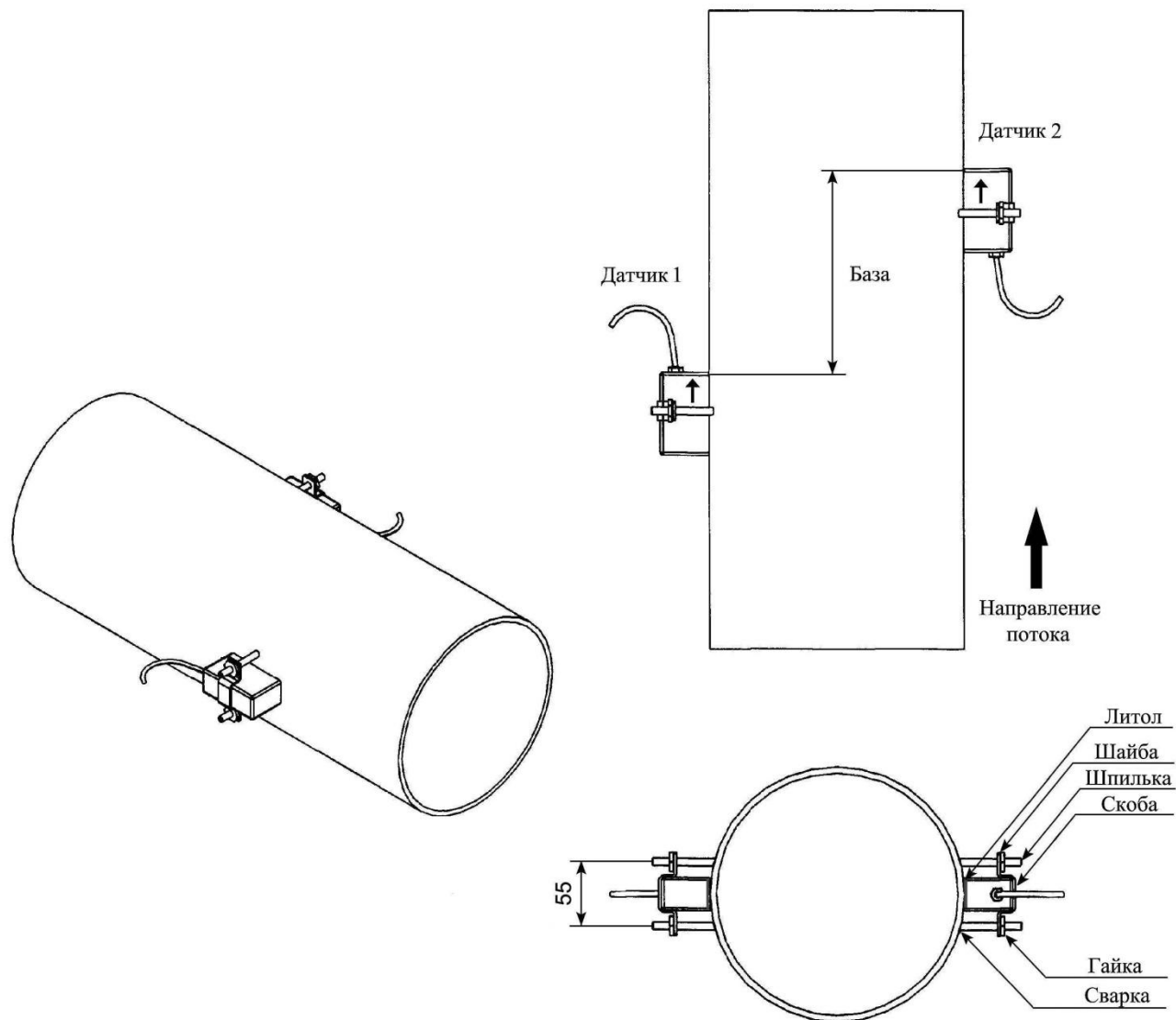


Рисунок 2

ПРОТОКОЛ ОБМЕРА ТРУБОПРОВОДА

ПРОТОКОЛ № _____

трубопровод, принадлежащий _____

При измерениях использовались следующие приборы:

Толщиномер _____,

Рулетка _____,

Штангенциркуль _____.

Результаты измерений приведены в таблице.

Номер точки измерения	Наружный диаметр трубопровода (мм)	Толщина 1 стенки (мм)	Толщина 2 стенки (мм)
1			
2			
3			
4			

Измеренная длина окружности опоясывания трубопровода

L = _____ мм.

Рассчитанный наружный диаметр трубопровода $D_n =$ _____ мм.Среднее значение толщины стенки трубопровода $H_{ст} =$ _____ мм.Рассчитанный внутренний диаметр трубопровода $D_{в} =$ _____ мм.

Представитель

территориального ЦСМ

М.П.

Дата _____ г.

ПАМЯТКА ЗАКАЗЧИКУ

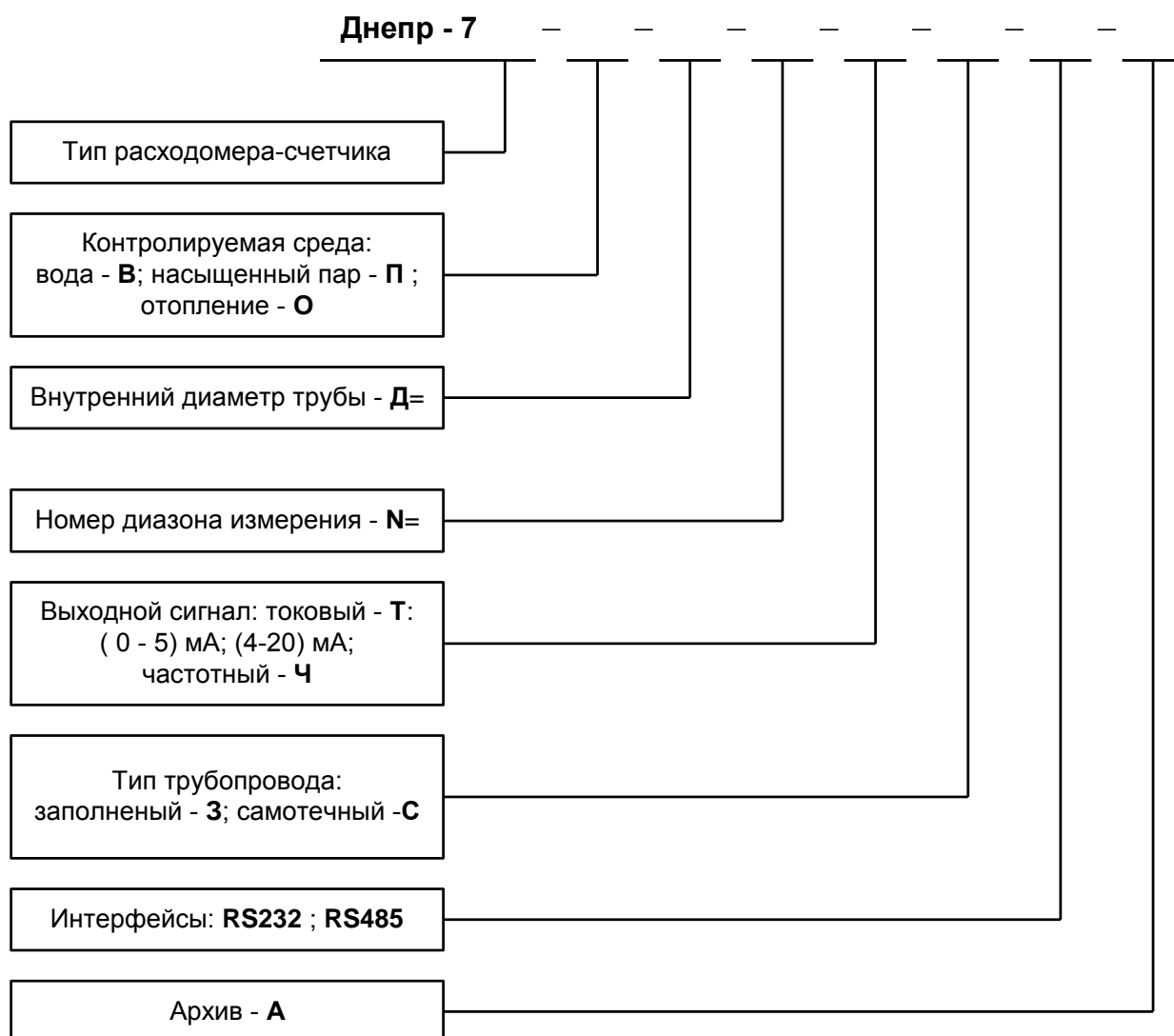
Уважаемый заказчик!

Обращаем Ваше внимание на желательность соблюдения некоторых формальностей при оформлении заказа на расходомер-счетчик ДНЕПР-7.

Выполнение этих формальностей позволит нам избежать путаницы при изготовлении приборов нужной Вам конфигурации. Кроме того, данные, указанные в заказе, будут занесены в паспорт Вашего прибора.

Пример заказа на "Расходомер-счетчик ДНЕПР-7 для воды на трубопровод с внутренним диаметром $D_{вн} = 40\text{мм}$, с номером диапазона расхода $N=2$, с токовым выходным сигналом (Т) 4-20мА и единицей младшего разряда счетчика $0,01\text{м}^3$:

Расходомер...Днепр-7-В-Д40-N2-Т4-20-0,01м³.



По вопросам продаж и поддержки обращайтесь:

Архангельск +7 (8182) 45-71-35	Калининград +7 (4012) 72-21-36	Новороссийск +7 (8617) 30-82-64	Сочи +7 (862) 279-22-65
Астана +7 (7172) 69-68-15	Калуга +7 (4842) 33-35-03	Новосибирск +7 (383) 235-95-48	Ставрополь +7 (8652) 57-76-63
Астрахань +7 (8512) 99-46-80	Кемерово +7 (3842) 21-56-70	Омск +7 (381) 299-16-70	Сургут +7 (3462) 77-96-35
Барнаул +7 (3852) 37-96-76	Киров +7 (8332) 20-58-70	Орел +7 (4862) 22-23-86	Сызрань +7 (8464) 33-50-64
Белгород +7 (4722) 20-58-80	Краснодар +7 (861) 238-86-59	Оренбург +7 (3532) 48-64-35	Сыктывкар +7 (8212) 28-83-02
Брянск +7 (4832) 32-17-25	Красноярск +7 (391) 989-82-67	Пенза +7 (8412) 23-52-98	Тверь +7 (4822) 39-50-56
Владивосток +7 (4232) 49-26-85	Курск +7 (4712) 23-80-45	Первоуральск +7 (3439) 26-01-18	Томск +7 (3822) 48-95-05
Владимир +7 (4922) 49-51-33	Липецк +7 (4742) 20-01-75	Пермь +7 (342) 233-81-65	Тула +7 (4872) 44-05-30
Волгоград +7 (8442) 45-94-42	Магнитогорск +7 (3519) 51-02-81	Ростов-на-Дону +7 (863) 309-14-65	Тюмень +7 (3452) 56-94-75
Воронеж +7 (4732) 12-26-70	Москва +7 (499) 404-24-72	Рязань +7 (4912) 77-61-95	Ульяновск +7 (8422) 42-51-95
Екатеринбург +7 (343) 302-14-75	Мурманск +7 (8152) 65-52-70	Самара +7 (846) 219-28-25	Уфа +7 (347) 258-82-65
Иваново +7 (4932) 70-02-95	Наб.Челны +7 (8552) 91-01-32	Санкт-Петербург +7 (812) 660-57-09	Хабаровск +7 (421) 292-95-69
Ижевск +7 (3412) 20-90-75	Ниж.Новгород +7 (831) 200-34-65	Саранск +7 (8342) 22-95-16	Чебоксары +7 (8352) 28-50-89
Иркутск +7 (3952) 56-24-09	Нижевартовск +7 (3466) 48-22-23	Саратов +7 (845) 239-86-35	Челябинск +7 (351) 277-89-65
Йошкар-Ола +7 (8362) 38-66-61	Нижнекамск +7 (8555) 24-47-85	Смоленск +7 (4812) 51-55-32	Череповец +7 (8202) 49-07-18
Казань +7 (843) 207-19-05			Ярославль +7 (4852) 67-02-35

сайт: dnepr.pro-solution.ru | эл. почта: dpr@pro-solution.ru
телефон: 8 800 511 88 70