



РАСХОДОМЕР - СЧЕТЧИК УЛЬТРАЗВУКОВОЙ ДНЕПР – 7

Руководство по эксплуатации ДНПР0.01.010.0 РЭ

По вопросам продаж и поддержки обращайтесь:

Архангельск +7 (8182) 45-71-35	Калининград +7 (4012) 72-21-36	Новороссийск +7 (8617) 30-82-64	Сочи +7 (862) 279-22-65
Астана +7 (7172) 69-68-15	Калуга +7 (4842) 33-35-03	Новосибирск +7 (383) 235-95-48	Ставрополь +7 (8652) 57-76-63
Астрахань +7 (8512) 99-46-80	Кемерово +7 (3842) 21-56-70	Омск +7 (381) 299-16-70	Сургут +7 (3462) 77-96-35
Барнаул +7 (3852) 37-96-76	Киров +7 (8332) 20-58-70	Орел +7 (4862) 22-23-86	Сызрань +7 (8464) 33-50-64
Белгород +7 (4722) 20-58-80	Краснодар +7 (861) 238-86-59	Оренбург +7 (3532) 48-64-35	Сыктывкар +7 (8212) 28-83-02
Брянск +7 (4832) 32-17-25	Красноярск +7 (391) 989-82-67	Пенза +7 (8412) 23-52-98	Тверь +7 (4822) 39-50-56
Владивосток +7 (4232) 49-26-85	Курск +7 (4712) 23-80-45	Первоуральск +7 (3439) 26-01-18	Томск +7 (3822) 48-95-05
Владимир +7 (4922) 49-51-33	Липецк +7 (4742) 20-01-75	Пермь +7 (342) 233-81-65	Тула +7 (4872) 44-05-30
Волгоград +7 (8442) 45-94-42	Магнитогорск +7 (3519) 51-02-81	Ростов-на-Дону +7 (863) 309-14-65	Тюмень +7 (3452) 56-94-75
Воронеж +7 (4732) 12-26-70	Москва +7 (499) 404-24-72	Рязань +7 (4912) 77-61-95	Ульяновск +7 (8422) 42-51-95
Екатеринбург +7 (343) 302-14-75	Мурманск +7 (8152) 65-52-70	Самара +7 (846) 219-28-25	Уфа +7 (347) 258-82-65
Иваново +7 (4932) 70-02-95	Наб.Челны +7 (8552) 91-01-32	Санкт-Петербург +7 (812) 660-57-09	Хабаровск +7 (421) 292-95-69
Ижевск +7 (3412) 20-90-75	Ниж.Новгород +7 (831) 200-34-65	Саранск +7 (8342) 22-95-16	Чебоксары +7 (8352) 28-50-89
Иркутск +7 (3952) 56-24-09	Нижневартонск +7 (3466) 48-22-23	Саратов +7 (845) 239-86-35	Челябинск +7 (351) 277-89-65
Йошкар-Ола +7 (8362) 38-66-61	Нижнекамск +7 (8555) 24-47-85	Смоленск +7 (4812) 51-55-32	Череповец +7 (8202) 49-07-18
Казань +7 (843) 207-19-05			Ярославль +7 (4852) 67-02-35

сайт: dnepr.pro-solution.ru | эл. почта: dpr@pro-solution.ru
телефон: 8 800 511 88 70

СОДЕРЖАНИЕ

ВВЕДЕНИЕ	3
1 НАЗНАЧЕНИЕ ИЗДЕЛИЯ	3
2 ТЕХНИЧЕСКИЕ ХАРАКТЕРИСТИКИ	4
3 СОСТАВ ИЗДЕЛИЯ.....	6
4 УСТРОЙСТВО И РАБОТА	7
5 ПРИНЦИП РАБОТЫ.....	13
6 МАРКИРОВКА И ПЛОМБИРОВАНИЕ.....	34
7 УПАКОВКА	34
8 МЕРЫ БЕЗОПАСНОСТИ ПРИ ПОДГОТОВКЕ ИЗДЕЛИЯ.....	34
9 ПОДГОТОВКА И ПОРЯДОК РАБОТЫ.....	35
10 МОНТАЖ РАСХОДОМЕРА-СЧЕТЧИКА ДНЕПР-7 НА ОБЪЕКТЕ.....	42
11 НАЛАДКА РАСХОДОМЕРА–СЧЕТЧИКА ДНЕПР-7 НА ОБЪЕКТЕ	44
12 ПРОВЕРКА ТЕХНИЧЕСКОГО СОСТОЯНИЯ	49
13 КОНТРОЛЬ УСЛОВИЙ ИЗМЕРЕНИЯ.....	50
14 ПОИСК И УСТРАНЕНИЕ ПОСЛЕДСТВИЙ ОТКАЗОВ И ПОВРЕЖДЕНИЙ.....	52
15 КОМПЛЕКТНОСТЬ	53
16 ПОВЕРКА РАСХОДОМЕРА-СЧЕТЧИКА ДНЕПР-7	54
17 ГАРАНТИЙНЫЕ ОБЯЗАТЕЛЬСТВА	55
ПРИЛОЖЕНИЕ А	57
ДИАПАЗОНЫ ИЗМЕРЕНИЯ	57
ПРИЛОЖЕНИЕ Б.....	61
ГАБАРИТНЫЕ РАЗМЕРЫ СОСТАВНЫХ ЧАСТЕЙ РАСХОДОМЕРА	61
ПРИЛОЖЕНИЕ В.....	65
ФУНКЦИОНАЛЬНАЯ СХЕМА	65
ПРИЛОЖЕНИЕ Г	73
СХЕМА МОНТАЖНЫХ СОЕДИНЕНИЙ	73
ПРИЛОЖЕНИЕ Д.....	76
ВАРИАНТЫ УСТАНОВКИ ПП	76
ПРИЛОЖЕНИЕ Е.....	81
ИЗМЕРЕНИЕ РАСХОДА НАСЫЩЕННОГО ВОДЯНОГО ПАРА.....	81
ПРИЛОЖЕНИЕ Ж	83
ОСОБЕННОСТИ РАБОТЫ РАСХОДОМЕРА-СЧЕТЧИКА НА ВЯЗКИХ СРЕДАХ	83
ПРИЛОЖЕНИЕ З	88
ОСОБЕННОСТИ ИЗМЕРЕНИЯ РАСХОДА ЖИДКОСТИ В САМОТЕЧНЫХ ТРУБОПРОВОДАХ И КОЛЛЕКТОРАХ.....	88
ПРИЛОЖЕНИЕ И	89
ПАМЯТКА ЗАКАЗЧИКУ	89
ПРИЛОЖЕНИЕ К	90
ПРОТОКОЛ ОБМЕРА ТРУБОПРОВОДА	90

ВВЕДЕНИЕ

Настоящее руководство предназначено для изучения принципа действия и конструкции расходомера-счетчика ультразвукового доплеровского ДНЕПР-7 (далее расходомер-счетчик). В данном руководстве представлены: правила монтажа, подготовки трубопровода, проверки, наладки и технического обслуживания расходомера-счетчика в условиях эксплуатации.

1 НАЗНАЧЕНИЕ ИЗДЕЛИЯ

1.1 Расходомер-счетчик предназначен для измерения объемного расхода и объема жидкости насыщенного пара, газа и воздуха, протекающих в напорных трубопроводах, а также объемного расхода и объема жидкости, протекающей в безнапорных трубопроводах и коллекторах.

Расходомер-счетчик предназначен для измерения объемного расхода и объема следующих сред:

- **вода:** аэрированная, артезианская, холодная питьевая, речная;
- **жидкости:** сточные воды, кислоты, ацетоны, щелочи, растворы коагулянтов, спирты и их растворы, другие гетерогенные (многофазные) среды;
- **мазут** при температуре от 90 до 200 °С;
- **насыщенный пар** при температуре от 100 до 200 °С, со степенью сухости до 95%.
- **газ, воздух** в пластмассовом трубопроводе при температуре от минус 50 до плюс 150 °С. Возможна установка датчиков на пластиковых вставках в стальных трубопроводах.

Типы трубопроводов, на которых может производится измерение объемного расхода и объема:

- **трубопроводы:** напорные, безнапорные (в том числе с гидравлическим подпором, скоплениями метанового газа и пены над поверхностью жидкости);
- **коллекторы:** прямоугольные, трапециевидные;
- **русла каналов** произвольной формы.

Трубопроводы могут быть из следующих материалов: сталь, пластик, керамика, асбоцемент.

Расходомер-счетчик может также применяться в составе теплосчетчиков, предназначенных для измерения потребляемого количества теплоты.

Расходомер-счетчик имеет два исполнения: стационарное и портативное.

В расходомере-счетчике стационарного исполнения измеренные геометрические размеры трубопровода вносятся в память расходомера-счетчика при его программировании на предприятии-изготовителе и записываются в его паспорт, что исключает возможность бесконтрольного изменения параметров расходомера-счетчика.

В расходомере-счетчике портативного исполнения геометрические размеры трубопровода измеряются и вносятся в память расходомера-счетчика потребителем непосредственно на месте эксплуатации, что позволяет производить измерения объемного расхода и объема на трубопроводах различных номинальных диаметров.

Расходомеры-счетчики стационарного исполнения состоят из процессорного блока – ПБ, блока питания - БП, и двух первичных преобразователей – ПП.

Расходомеры-счетчики стационарного исполнения для безнапорных трубопроводов и коллекторов дополнительно имеют блок измерительный вспомогательный – БИВ.

Расходомеры-счетчики портативного исполнения состоят из блока электронного – БЭ, и двух первичных преобразователей – ПП.

2 ТЕХНИЧЕСКИЕ ХАРАКТЕРИСТИКИ

2.1 Температурный диапазон контролируемой среды:

для воды – от плюс 1 до плюс 150 °С,

для пара – от плюс 100 до плюс 200 °С, при условии, что температура первичных преобразователей (далее – ПП) не превышает плюс 150 °С. Пар насыщенный, со степенью сухости до 95%.

для газа и воздуха – от минус 50 до плюс 150 °С

2.2 Конструктивные размеры трубопроводов и коллекторов:

- диаметр условного прохода напорного трубопровода:

от 15 мм до 1600 мм для жидкости;

от 20 мм до 700 мм для пара;

от 50 мм до 300 мм для газа и воздуха.

- толщина стенок трубопровода от 2 мм до 20 мм;

- диаметр условного прохода безнапорного трубопровода от 80 мм до 1600 мм;

- глубина коллектора от 80 мм до 1600 мм;

- ширина коллектора от 100 мм до 1600 мм.

2.3* Измерение расхода в безнапорных трубопроводах производится при уровнях заполнения трубопровода от 30 до 1600 мм. (Здесь и далее символом «*» обозначены пункты, относящиеся только к расходомеру-счетчику стационарного исполнения).

*При полном заполнении безнапорного трубопровода измерение расхода жидкости производится как в напорном трубопроводе.

2.4 Диапазоны измерения объемного расхода, в которых нормируется погрешность, представлены в таблицах 1,2,3,4 приложения А.

2.5 Предел допускаемой основной относительной погрешности измерения объемного расхода и количества жидкости (пара, газа) составляет $\pm 2\%$.

2.6* Расходомеры-счетчики обеспечивают унифицированный выходной сигнал постоянного тока (0-5) мА или (4-20) мА (ГОСТ 26.010-80), пропорциональный объемному расходу жидкости, газа или пара.

2.7* Предел допускаемой приведенной погрешности преобразования объемного расхода жидкости (пара, газа) в выходной токовый сигнал составляет $\pm 1,5\%$, при изменениях сопротивления нагрузки: от 100 Ом до 2,5 кОм для сигнала (0-5) мА; и от 100 Ом до 1 кОм для сигнала (4-20) мА.

2.8* Расходомеры-счетчики стационарного исполнения обеспечивают частотный выходной сигнал с частотой от 0 до 1000 Гц, пропорциональный объемному расходу жидкости, газа или пара.

2.9*. Частотный выходной сигнал обеспечивает коммутацию (через открытый коллектор, «сухой контакт») напряжения от внешнего источника не более 30 В при допускаемом токе не более 30 мА.

2.10* Предел допускаемой основной относительной погрешности преобразования объемного расхода жидкости (пара, газа) в частотный выходной сигнал составляет $\pm 2\%$.

2.11* Предел допускаемой основной относительной погрешности измерения уровня наполнения составляет не более $\pm 1,5\%$ при уровнях наполнения от 3% до 100% от максимального уровня, но не менее 30 мм.

2.12 Габаритные размеры составных частей расходомера-счетчика приведены в приложении Б.

2.13 Питание расходомера-счетчика осуществляется от сети переменного тока напряжением от 187 до 242 В, частотой (50 ± 1) Гц.

2.14 Мощность, потребляемая расходомером-счетчиком от сети, - не более 50 ВА.

2.15 Длина линии связи между ПБ и БП не более 1000 м, ПП и ПБ не более 15 м, ПП и БЭ не более 15 м, между БИВ и ПБ не более 5 м.

2.16 Условия эксплуатации расходомеров-счетчиков следующие:

- температура окружающего воздуха:

1) ПП - от минус 50 до 150 °С;

2) процессорного блока (далее – ПБ), блока питания (далее – БП), блока измерений вспомогательного (далее – БИВ) – от минус 20 до 50 °С;

- относительная влажность окружающего воздуха:

1) ПП – 95 % при температуре 35 °С;

2) ПБ, БП, блок БИВ – 80 % при температуре 25 °С.

2.17 Степень защиты оболочки ПП, ПБ, БИВ - IP54, оболочки БП - IP20 по ГОСТ 14254.

2.18 Расходомер-счетчик обеспечивает хранение в энергонезависимой памяти и вывод через последовательный интерфейс RS232, RS485 или USB архивной измерительной информации на персональный компьютер или USB flash drive (флешку).

3 СОСТАВ ИЗДЕЛИЯ

3.1 Расходомер-счетчик имеет два исполнения: стационарное и портативное.

3.1.1 Состав расходомера-счетчика стационарного исполнения приведен в таблице 1.

Таблица 1

Наименование	Обозначение	Количество
Расходомер–счетчик	Днепр-7	1
Паспорт	ДНПР.01.011.1 ПС	1
Руководство по эксплуатации	ДНПР0.01.010.0 РЭ	1
Методика поверки	ДНПР.407252.007 ДМ	1

3.1.2 Состав расходомера-счетчика портативного исполнения приведен в таблице 2.

Таблица 2

Наименование	Обозначение	Количество
Расходомер–счетчик	Днепр-7	1
Паспорт	ДНПР.01.011.2 ПС	1
Руководство по эксплуатации	ДНПР0.01.010.0 РЭ	1
Методика поверки	ДНПР.407252.007 ДМ	1

4 УСТРОЙСТВО И РАБОТА

4.1 В состав расходомера-счетчика стационарного исполнения входят:

- два ультразвуковых первичных преобразователя - ПП;
- процессорный блок – ПБ (смотри рисунок 4 приложения В);
- блок питания – БП (смотри рисунок 5 и рисунок 6 приложения В);
- блок измерений вспомогательный – БИВ* (смотри рисунок 7 приложения В);

Примечание: блок БИВ входит только в состав расходомера-счетчика, предназначенного для работы на безнапорных трубопроводах и коллекторах.

4.2 Блок БИВ* снабжен индикаторной дискретной линейкой, отображающей в процентах от максимального уровня степень заполнения трубопровода или коллектора.

4.2.1 Для напорных трубопроводов ПП устанавливаются с противоположных сторон трубопровода в горизонтальной плоскости (смотри рисунок 1 приложения Д).

4.2.2 Для безнапорных трубопроводов, ПП устанавливаются в нижней части трубопровода или коллектора (смотри рисунок 5 приложения Д).

В расходомере-счетчике стационарного исполнения составные части расходомера-счетчика: - ПБ, БП и БИВ* - располагаются в отдельных корпусах, что позволяет сократить длину радиочастотного кабеля.

Соединение составных частей расходомера-счетчика производится четырехжильным силовым кабелем типа ПВС-4×1,5 длиной до 1000 м (межблочный кабель), что существенно упрощает монтаж расходомера-счетчика.

Питание БП производится от сети переменного тока номинальным напряжением 220 В, номинальной частотой 50 Гц.

Питание ПБ и БИВ* производится напряжением 12 В, что позволяет устанавливать их в колодцах.

4.3 В состав расходомера-счетчика портативного исполнения входят:

- два ультразвуковых первичных преобразователя - ПП;
- электронный блок (смотри рисунок 1 приложения В);

В расходомере-счетчике портативного исполнения все составные части объединены в одном корпусе.

Расходомер-счетчик портативного исполнения имеет автономное аккумуляторное питание, встроенное зарядное устройство с питанием от сети переменного тока номинальным напряжением 220 В, номинальной частотой 50 Гц.

4.4 Расходомер-счетчик имеет встроенный компьютер типа ноутбук, на котором отображается информация.

4.5 В основе работы расходомера-счетчика лежит ультразвуковой доплеровский метод измерения объемного расхода.

Использование доплеровского метода позволяет измерять объемный расход и объем жидкости и насыщенного водяного пара, протекающих в напорных трубопроводах, также объемный расход и объем жидкости, протекающей в безнапорных трубопроводах и коллекторах.

Измерение объемного расхода производится путем умножения измеренного значения средней скорости протекающей жидкости (пара) на значение площади поперечного сечения потока.

Для напорных трубопроводов площадь поперечного сечения потока равна площади поперечного сечения трубопровода.

*Для безнапорных трубопроводов и коллекторов площадь поперечного сечения потока измеряется.

*Определение площади поперечного сечения потока жидкости для безнапорных трубопроводов и коллекторов производится по таблицам зависимости площади от уровня заполнения.

*Таблицы зависимости площади от уровня заполнения составляются по результатам измерения геометрических размеров проточной части трубопровода или коллектора и вводятся предприятием-изготовителем в память расходомера при его программировании.

Измерение уровня заполнения производится с помощью блока БИВ*.

Измерение средней скорости протекающей жидкости (пара, воздуха) производится доплеровским методом при помощи ПП.

Для напорных трубопроводов ПП устанавливаются с противоположных сторон трубопровода в горизонтальной плоскости (смотри рисунок 1 приложение Д).

Для безнапорных трубопроводов, ПП устанавливаются в нижней части трубопровода или коллектора (смотри рисунок 2 приложение Д).

Для измерения объемного расхода воздуха на стальных трубопроводах устанавливаются специальные пластиковые вставки (смотри рисунок 6 приложение Д).

Результаты измерения объемного расхода и (или) объема жидкости (пара, воздуха) протекшего по трубопроводу, отображаются на показывающем устройстве блока БП.

Примененный в расходомере-счетчике доплеровский метод измерения позволяет исключить чувствительность расходомера-счетчика к гидравлическим подпорам жидкости, поскольку измеряется скорость потока жидкости и его площадь. Допускает скопление над сточной жидкостью метана и пены, поскольку уровень жидкости определяется пневматическим методом.

4.6 Расходомер-счетчик относится к ультразвуковым доплеровским расходомерам с непрерывным излучением и приемом отраженного сигнала пьезоэлектрическими преобразователями.

4.7 Расходомер-счетчик производит преобразование доплеровской разности частот, возникающей при отражении ультразвука от движущихся неоднородностей потока, в импульсный сигнал пропорциональной частоты. Производится его обработка и вычисление объемного расхода и объема протекающей жидкости (пара).

Объемный расход вычисляется по формуле:

$$Q = 3600 \times V \times S , \quad (1)$$

где Q - объемный расход, м³/ч;

V – средняя скорость потока жидкости, м/с;

S – площадь поперечного сечения потока жидкости, м²

Измерение объемного расхода производится путем умножения измеренного значения средней скорости протекающей жидкости (пара) на значение площади поперечного сечения потока.

Результаты измерения отображаются на показывающем устройстве в виде:

- объема - в метрах кубических;
- объемного расхода – в метрах кубических в час.

Максимальный объемный расход (Q_{\max}) для различных номинальных диаметров трубопроводов в зависимости от вида среды приведен в таблицах 1 , 2 , 3 , 4, приложения А.

Если реальный диаметр трубопровода не совпадает со значениями, приведенными в таблицах 1, 2, 3 ,4 приложения А, Q_{\max} , рассчитывается по нижеприведенным формулам.

Для насыщенного пара:

$$Q_{\max} = 1,9024 \times 10^{-6} \times 2^N \times (D_B)^3 \times f_0 \times \text{Sin}(a) / C , \quad (2)$$

где Q_{\max} - максимальный объемный расход, м³/ч;

f_0 – частота излучаемого сигнала, Гц – паспортное значение;

a – значение угла призмы датчика - паспортное значение;

C – скорость звука в датчике, м/с – паспортное значение;

N – номер диапазона измерения, 1; 2; 3 (паспортное значение);

D_B - числовое значение внутреннего диаметра трубопровода в месте установки ПП, выраженного в миллиметрах (паспортное значение).

Для воды:

для трубопровода круглого сечения

$$Q_{\max} = 2,120575 \times 10^{-3} \times 2^N \times (D_B)^2, \quad (3)$$

для прямоугольного лотка

$$Q_{\max} = 1,35 \times 10^{-3} \times 2^N \times H \times L_1, \quad (4)$$

для лотка трапецеидальной формы

$$Q_{\max} = 1,35 \times 10^{-3} \times 2^N \times H \times [(L_1 + L_2) / 2], \quad (5)$$

где L_1 - числовое значение ширины лотка внизу, выраженной в миллиметрах (паспортное значение);

L_2 - числовое значение ширины лотка вверху, выраженной в миллиметрах (паспортное значение);

H – числовое значение высота лотка, выраженной в миллиметрах, (паспортное значение).

Для коллекторов другого типа Q_{\max} вычисляется по МИ 2406-97.

Для газа и воздуха:

$$Q_{\max} = 2,120575 \times 10^{-3} \times 2^N \times (D_B)^2, \quad (6)$$

Где N – номер диапазона измерения, 5; 6; 7 (паспортное значение);

*При использовании выходного токового сигнала расходомера-счетчика объемный расход Q рассчитывается по формуле:

$$Q = Q_{\max} \times (I - I_0) / (I_{\max} - I_0), \quad (7)$$

где I - показание расходомера-счетчика, мА;

I_0 и I_{\max} - минимальное и максимальное значения выходного тока соответственно, мА,

Для выходного сигнала (0-5) мА: $I_0=0$ мА, $I_{\max}=5$ мА. Для сигнала (4-20) мА: $I_0=4$ мА, $I_{\max}=20$ мА.

*При использовании выходного частотного сигнала расходомера-счетчика величина объемного расхода рассчитывается по формуле:

$$Q = f \times k, \quad (8)$$

где f - выходная частота. Гц,

k - коэффициент преобразования, $\frac{\text{м}^3}{\text{ч} \times \text{Гц}}$ (паспортное значение).

4.8 *Измерение уровня заполнения для определения площади поперечного сечения самотечных трубопроводов и коллекторов производится блоком измерения вспомогательным – БИВ (смотри рисунок 7 приложения В).

4.9 Данные, необходимые для вычисления объемного расхода и объема жидкости (пара, воздуха) вводятся в память расходомера-счетчика при его настройке.

4.10 ПП представляют собой два ультразвуковых датчика (смотри рисунок 3 приложения Б) «Датчик 1», работающий в качестве излучателя ультразвуковых колебаний, и «Датчик 2», работающий в качестве приемника. ПП выполнены с преломляющими ультразвук пластмассовыми призмами, содержащими стандартные пьезоэлектрические преобразователи.

4.11 Формирование излучаемых и принятых датчиками колебаний ультразвуковой частоты и обработка полученной информации производится в ПБ расходомера-счетчика.

4.12 Практические выводы:

4.12.1 Расходомер-счетчик обеспечивает измерение объемного расхода и суммарного объема жидкости (пара, воздуха) в напорных трубопроводах за счет непрерывного измерения скорости и известной площади поперечного сечения. Расходомер-счетчик обеспечивает прямое измерение расхода и объема жидкости в безнапорных трубопроводах и коллекторах за счет непрерывного измерения скорости и уровня заполнения.

4.12.2 Измерения объемного расхода и объема не требует нарушения целостности трубопровода, расходомер-счетчик не вносит дополнительного гидравлического сопротивления.

4.12.3 Показания расходомера-счетчика практически не зависят от скорости звука в контролируемой среде, от ее состава и температуры.

5 ПРИНЦИП РАБОТЫ

5.1 Порядок работы с расходомером-счетчиком портативного исполнения

5.1.1 Работа с программой

Главное окно программы

После загрузки операционной системы программа загружается автоматически. Если этого не произошло, необходимо запустить программу двойным щелчком мыши на ярлыке «Доплеровский расходомер», находящемся на рабочем столе ОС (программа «doppler.exe»).

После запуска программы появляется ее главное окно (см. рисунок 1).

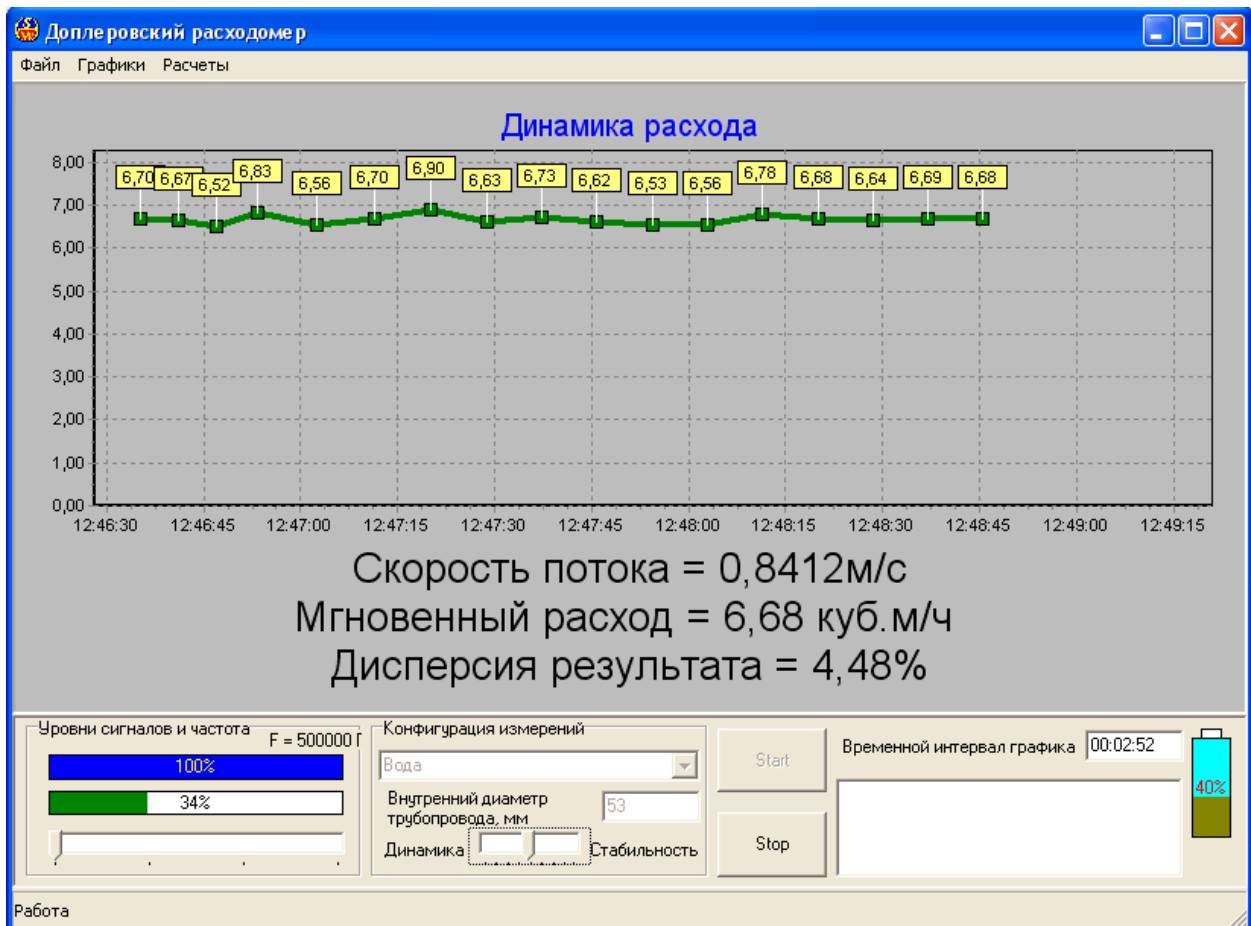


Рисунок 1

Чтобы начать измерение, необходимо выбрать нужную конфигурацию (вода, пар, воздух и т.д.), установить внутренний (не условный!) диаметр трубопровода в миллиметрах и нажать кнопку «Start». При этом загорается красный индикатор «Работа», находящийся на корпусе прибора справа от ноутбука.

После этого на панели «Уровни сигналов и частота» появляются две рейки. Синяя рейка характеризует общий уровень сигнала, зеленая – уровень полезного сигнала. Общий уровень сигнала должен быть не менее 10%. Меньшие значения говорят о нештатной ситуации по датчикам (обрыв кабелей, отказ датчиков, плохое пропускание ультразвука измеряемой средой).

Уровень полезного сигнала не должен быть менее 2%. Меньшие значения говорят о слишком прозрачной измеряемой среде, большом акустическом сопротивлении на границе раздела трубы и измеряемой среды или о нулевой скорости потока. Этот уровень можно корректировать движком изменения частоты, находящимся в нижней части панели.

Через некоторое время на панели динамики расхода появляется график расхода, а также данные по скорости потока, мгновенному расходу и дисперсии результата. На графике расхода могут быть отображены точки, соответствующие отсчетам, а также маркеры, показывающие значение расхода в данной точке. Их можно активизировать из контекстного меню графика, вызываемого нажатием правой кнопки мыши. Временной интервал графика можно изменять, вводя значения времени в соответствующее окно редактирования в формате «ЧЧ:ММ:СС»

Если необходимо отслеживать динамику расхода с высоким временным разрешением, движок «Динамика – Стабильность» нужно установить ближе к левому краю. При этом значение дисперсии расхода возрастает.

Если нужно обеспечить высокую точность измерения при медленно меняющемся расходе, движок «Динамика – Стабильность» нужно установить ближе к правому краю. При этом прибор будет реагировать на резкие изменения расхода с некоторым опозданием, тем большим, чем ближе движок находится к правому краю.

В правом нижнем углу главного окна программы находится окно отображения нештатных ситуаций и индикатор заряда аккумуляторов прибора¹.

Чтобы завершить работу прибора, нажмите кнопку «Stop». При этом на корпусе прибора гаснет красный индикатор «Работа».

Меню программы состоит из трех разделов: Файл, Графики, Расчеты.

Раздел Файл состоит из четырех подменю: Записать сигнал, Воспроизвести сигнал, Конфигурация, Архив.

Файл / Записать сигнал

¹ Индикатор не отображает состояние аккумуляторов ноутбука.

Записывает сигнал, получаемый с датчика, в файл сигнала.

Эта опция может быть использована для последующего анализа сигнала с целью улучшения алгоритма обработки и выработки конфигураций измерения. Файл сигнала может быть отправлен пользователем прибора разработчику по электронной почте как информация для усовершенствования программы и разрешения вопросов по использованию прибора.

При выборе этого пункта меню появляется диалоговое окно имени файла для записи (Рисунок 2).

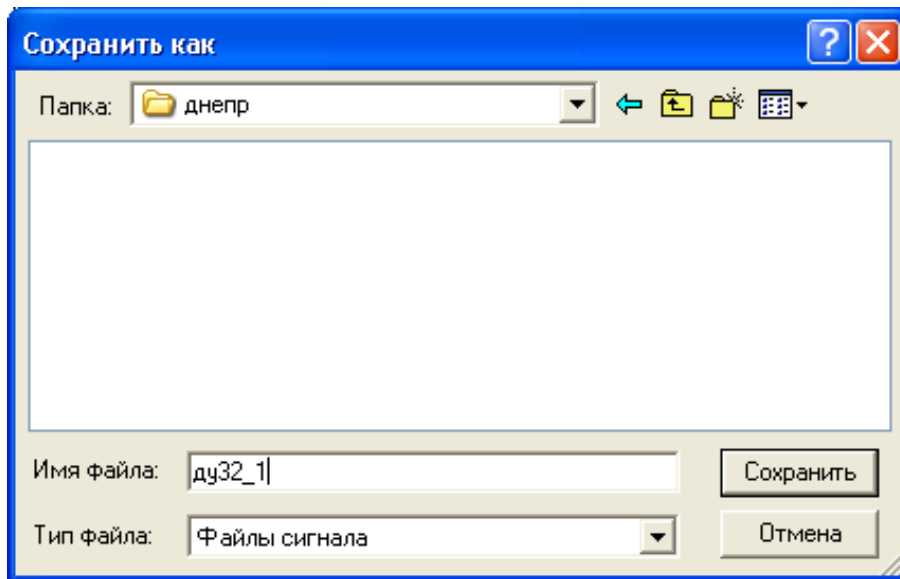


Рисунок 2

Имя файла должно отображать внутренний диаметр трубы и, если известно, примерный расход, например: D100_20_4, что означает внутренний диаметр 100 мм при расходе 20,4 м³/час. После нажатия кнопки «Сохранить», начинается запись сигнала (Рисунок 3).

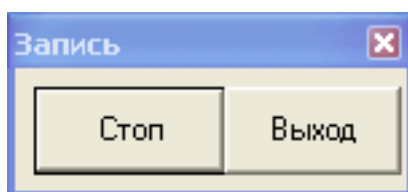


Рисунок 3

При нажатии кнопки «Стоп» в окне «Запись», запись сигнала в файл может быть временно приостановлена, при этом надпись «Стоп» заменяется на «Старт». При повторном нажатии этой кнопки запись возобновляется. Нажатие кнопки «Выход» приводит к окончанию записи и закрытию файла сигнала.

Статусная строка главного окна программы отображает состояние записи и текущий размер файла.

Файл / Воспроизвести сигнал

Воспроизводит сигнал из файла сигнала. Эта опция используется для просмотра спектра записанного сигнала. Необходима разработчику для совершенствования алгоритма и выработки новых конфигураций измерения. Может быть полезна пользователю для изучения спектров, получаемых при различных условиях измерения.

При выборе этого пункта меню после диалога открытия файла сигнала появляется запрос на загрузку параметров измерения. Это та конфигурация измерения, при которой записывался этот файл. Далее появляется окно спектров сигнала, содержащее дополнительные элементы управления (Рисунок 4).

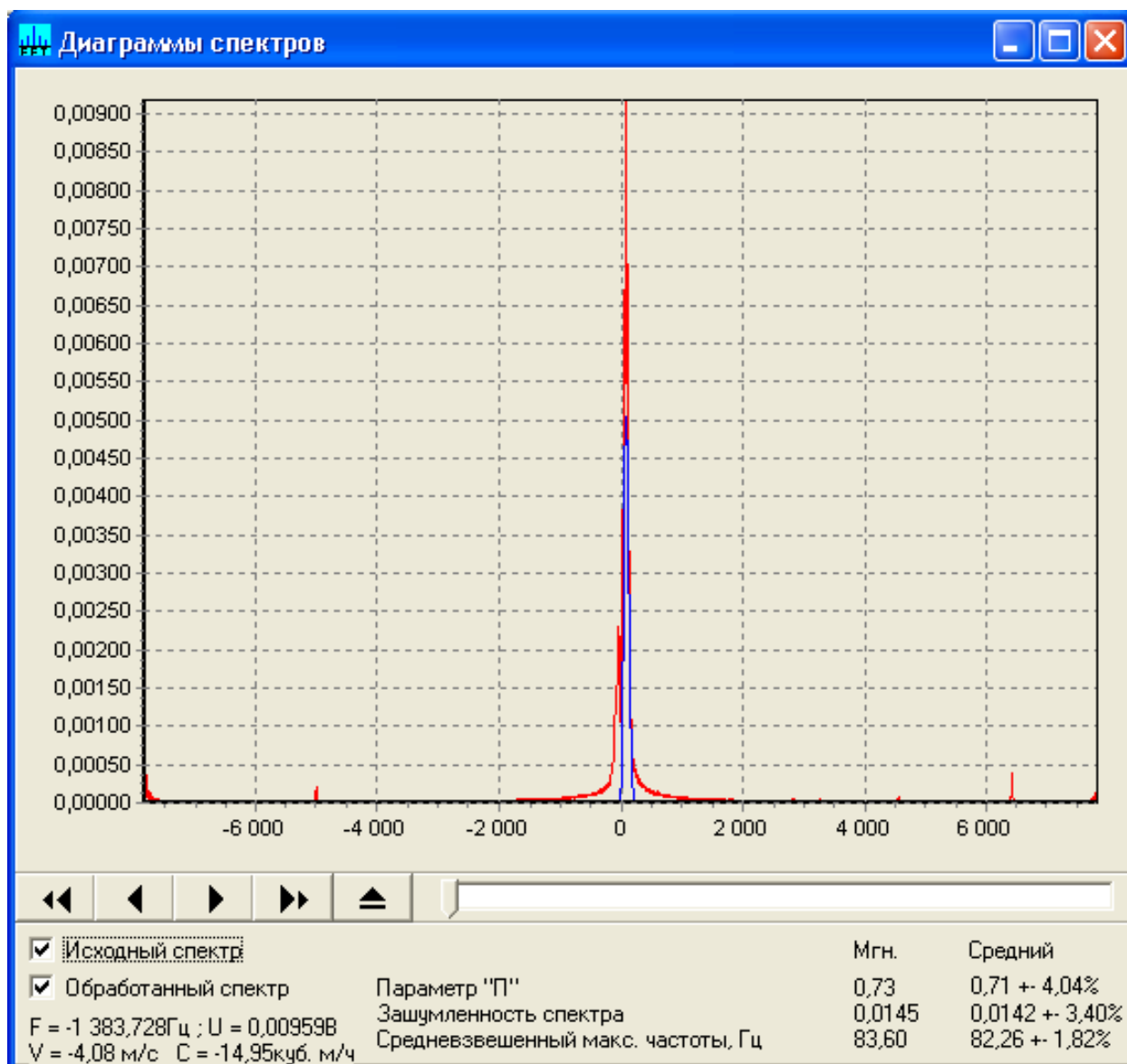


Рисунок 4

Нажимая кнопки навигации, расположенные под графиками спектров, можно последовательно выводить спектральные кадры. Тот же эффект вызывает перемещение движка, расположенного в правой части панели навигатора. Крайняя правая кнопка навигатора воспроизводит кадры спектров через те промежутки времени, в которых они записывались.

Можно изменять масштаб графика, протягивая мышью при нажатой левой кнопке с верхнего левого в нижний правый угол желаемой области графика спектра. Вернуться к исходному масштабу можно, протягивая мышью в любом другом направлении.

При перемещении курсора мыши по графику спектра в нижнем правом углу окна воспроизведения сигнала отображаются частота, напряжение, скорость и расход, соответствующие положению курсора на графике.

При нежелании наблюдать исходный или обработанный спектр можно погасить соответствующие им флажки.

В правом нижнем углу отображаются некоторые вычисляемые параметры спектра.

Внимание!

После использования этой опции, перед проведением следующих измерений необходимо заново выбрать нужную конфигурацию измерения.

Файл / Конфигурация

Позволяет создавать новые конфигурации для измерения расходов различных сред.

Используется исключительно разработчиком. В данном документе не рассматривается.

Файл / Архив

Позволяет записывать замеры в архив, просматривать их и выводить на печать отчеты по замерам.

При выборе этого пункта меню появляется окно архива (Рисунок5).

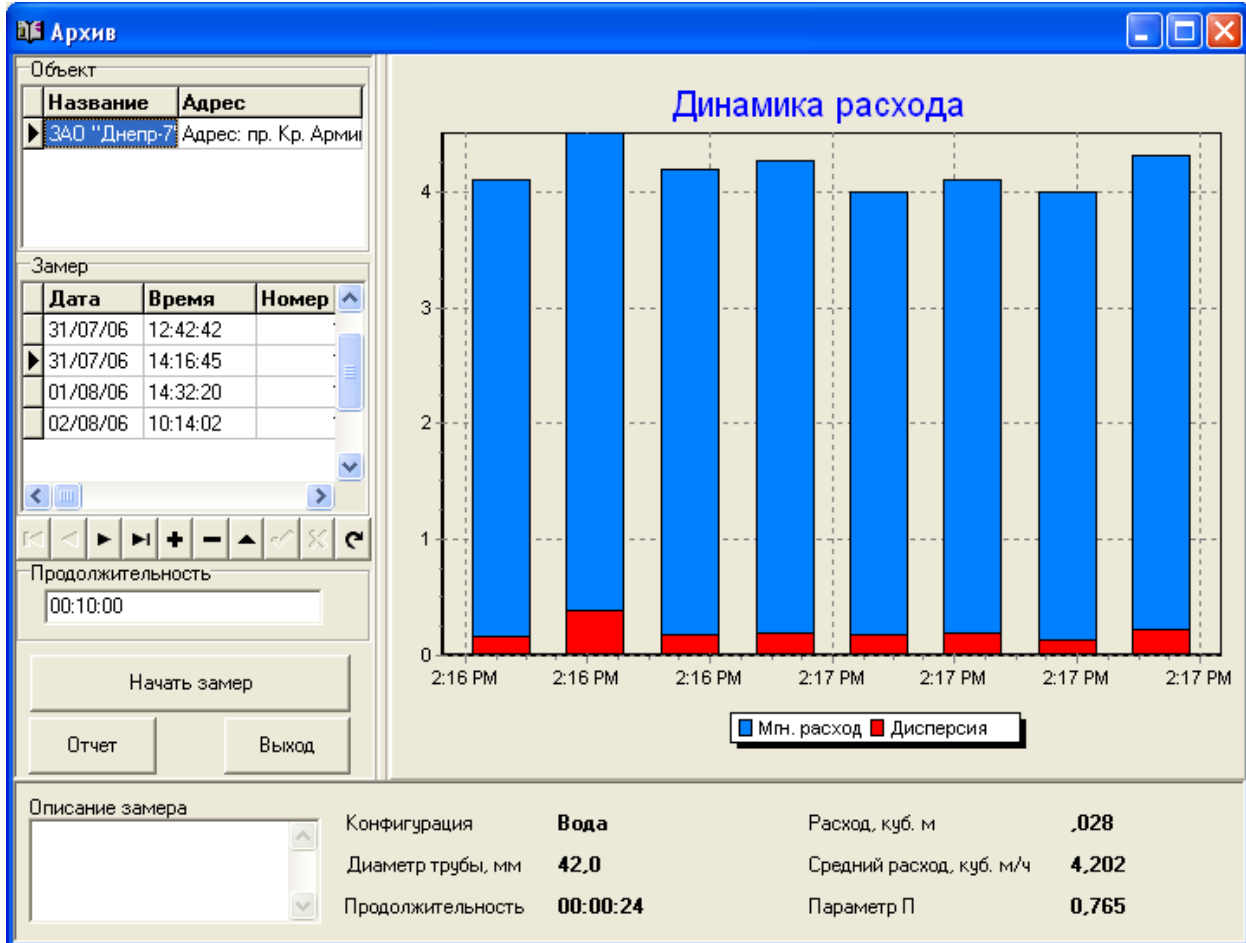










Рисунок 5

Панель «Объект» предназначена для ввода и отображения данных о названии и местоположении объекта, на котором производится замер. Управление данными производится с помощью панели навигатора, находящейся под панелью «Замер».

Чтобы добавить новый объект, нужно:

- перейти на панель «Объект», (щелкнуть мышью на этой панели);
- на панели навигатора нажать кнопку “”
- ввести данные в поля «Название» и «Адрес»
- нажать кнопку «» для записи или «» для отмены.




Чтобы отредактировать уже записанные данные, нужно сначала нажать кнопку «», отредактировать данные, а затем нажать кнопку «» для записи или «» для отмены.. Для последовательного просмотра введенных данных служат четыре левые кнопки .

Чтобы удалить выбранный объект из списка, нужно нажать кнопку «». Однако, если на этом объекте были произведены замеры, то будет выведено соответствующее сообщение и он не будет удален.


Чтобы записать замер, нужно:

- а) выбрать объект на соответствующей панели. При этом на панели «Замер» отобразятся все замеры, сделанные когда-либо на этом объекте;
- б) установить продолжительность замера на панели «Продолжительность» в формате «ЧЧ:ММ:СС»;
- в) Нажать кнопку «Начать замер». При этом надпись на кнопке меняется на «Завершить замер» и появляется информация о динамике и текущих параметрах расхода. Если кнопка недоступна (надпись отображена серым), необходимо запустить прибор (нажать кнопку «Start» в главном окне программы)
- г) В окне «Описание замера» ввести комментарий к данному замеру.
- д) По истечении заданного времени замер завершится сам. Если необходимо завершить его раньше, нажмите кнопку «Завершить замер».

Чтобы отредактировать замер, нужно

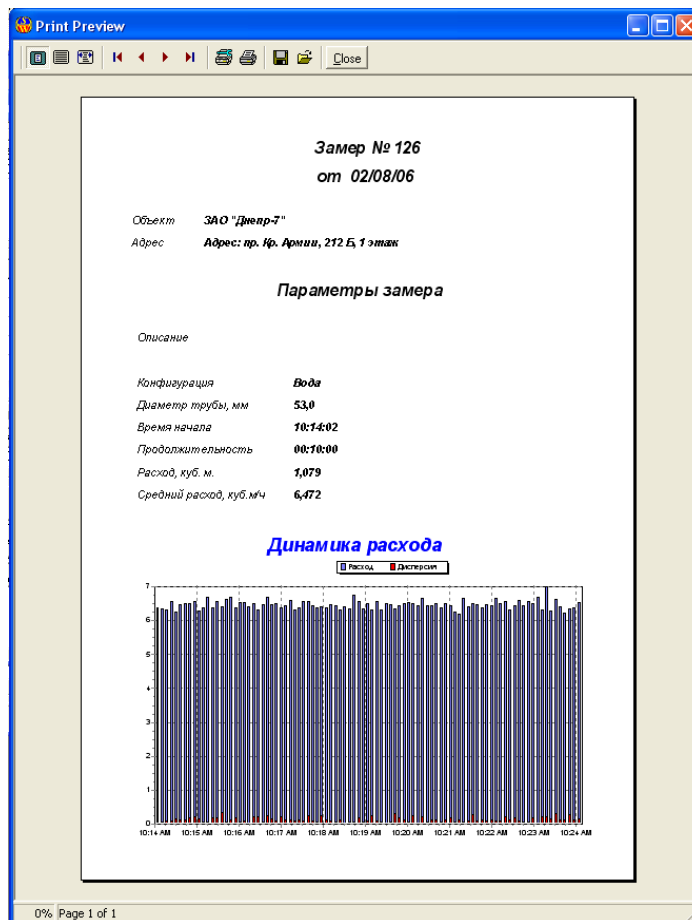
- а) нажать кнопку «»,
- б) отредактировать данные. Можно редактировать только комментарий (описание замера).
- в) нажать кнопку «» для записи или «» для отмены

Чтобы удалить замер,

- а) перейдите на панель замеров и выделите нужный.
- б) нажмите кнопку «». После подтверждения замер будет удален.

Для просмотра данных по замеру нужно выбрать объект на панели объектов, а затем замер на панели замеров. При этом в правой части окна отображается динамика расхода, а в нижней – остальные данные по выбранному замеру.

Для просмотра и последующей печати отчета нужно нажать кнопку «Отчет». При этом появляется окно просмотра отчета (Рисунок 6).



Рисунок

6

Для

вывода отчета на

системный принтер нужно нажать кнопку «  ».

Раздел Графики состоит из двух подменю: Сигнал, Спектр.

Графики / Сигнал

Позволяет просматривать осциллограммы исходного и обработанного сигналов.

При выборе этого пункта меню появляется окно «**Диаграммы сигналов**» (Рисунок 7).

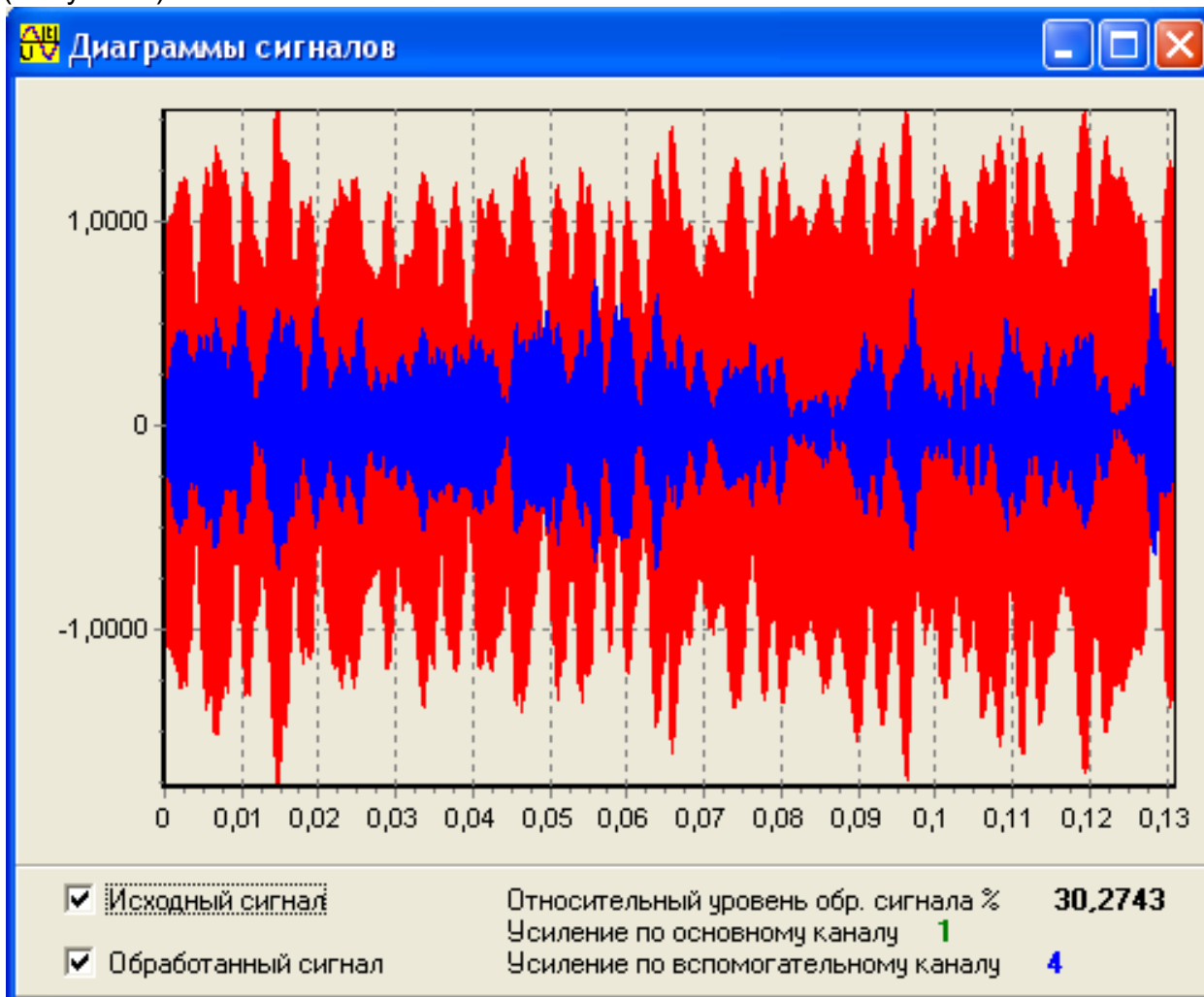


Рисунок 7

Можно изменять масштаб графика, протягивая мышью при нажатой левой кнопке с верхнего левого в нижний правый угол желаемой области графика сигнала. Вернуться к исходному масштабу можно, протягивая мышью в любом другом направлении.

При нежелании наблюдать исходный или обработанный сигнал можно погасить соответствующие им флажки.

В правом нижнем углу отображаются отношение уровней сигналов и коэффициенты усиления по каналам.

Графики / Спектр

Позволяет просматривать графики исходного и обработанного спектров в процессе работы прибора.

При выборе этого пункта меню появляется окно «**Диаграммы спектров**» (Рисунок 8).

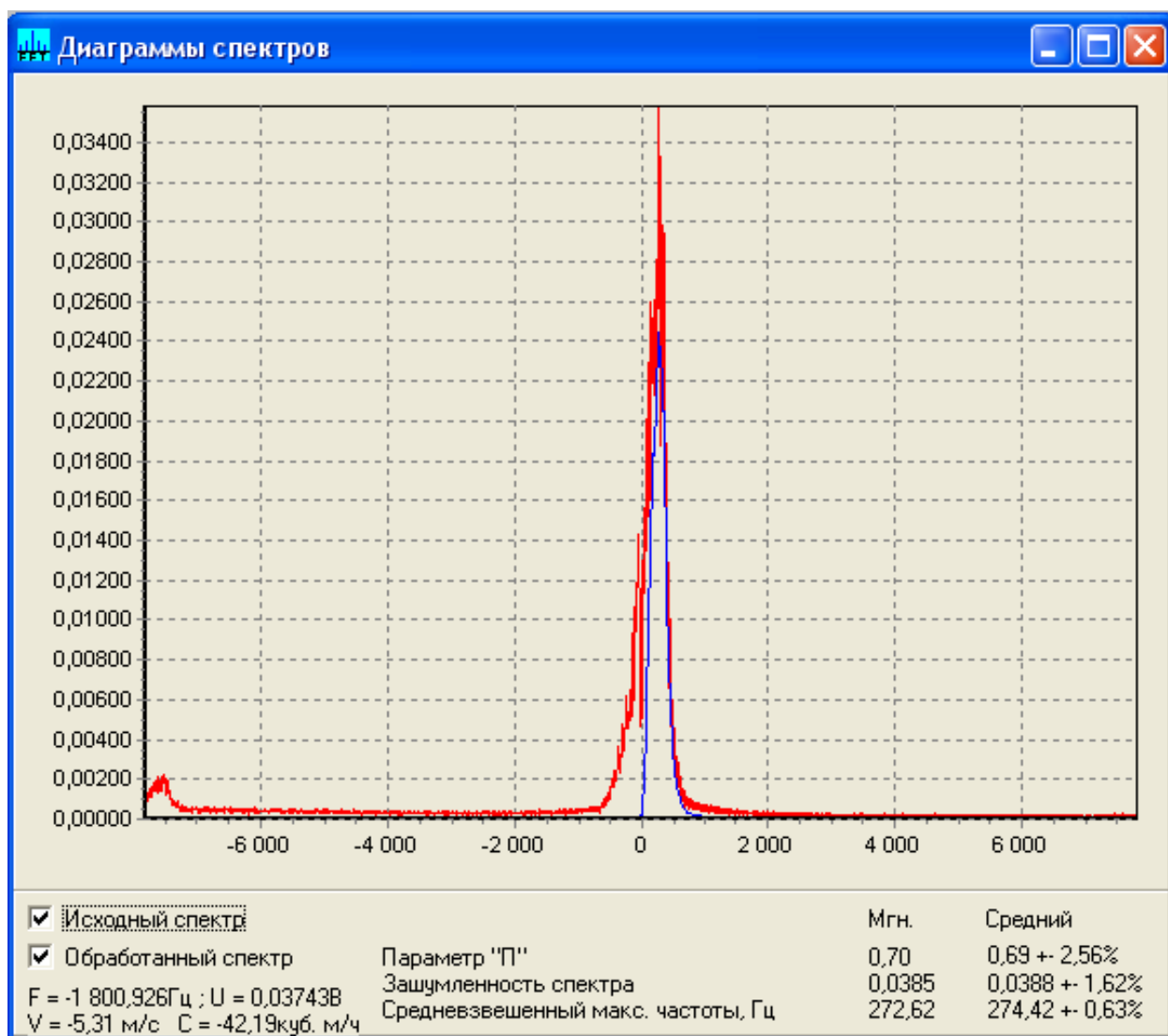


Рисунок 8

Конфигурация этого окна такая же, как и при воспроизведении сигнала, но без элементов навигации.

Раздел меню **Расчеты** состоит из двух подменю: **Калькулятор для пара**, **Массовый расход**.

Расчеты / Калькулятор для пара

Производит пересчет объемного расхода насыщенного водяного пара в массовый.

При выборе этого пункта меню появляется окно «**Калькулятор для пара**» (Рисунок 9).

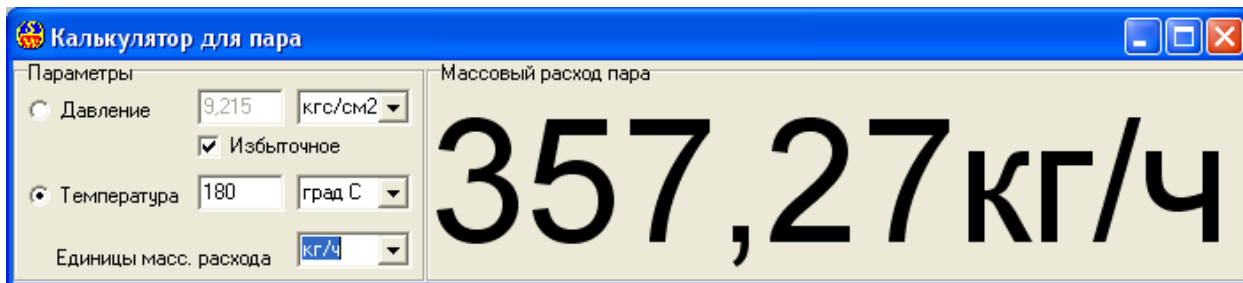


Рисунок 9

Для пересчета необходимо ввести или давление насыщенного пара, или его температуру, т.к. эти его характеристики однозначно связаны между собой. Выбор между вводом давления или температуры осуществляется соответствующими переключателями. Можно также установить желаемые единицы измерения из раскрывающихся списков.

Расчеты / Массовый расход

Производит пересчет объемного расхода жидкой измеряемой среды в массовый.

При выборе этого пункта меню появляется окно «Калькулятор массового расхода» (Рисунок 10).

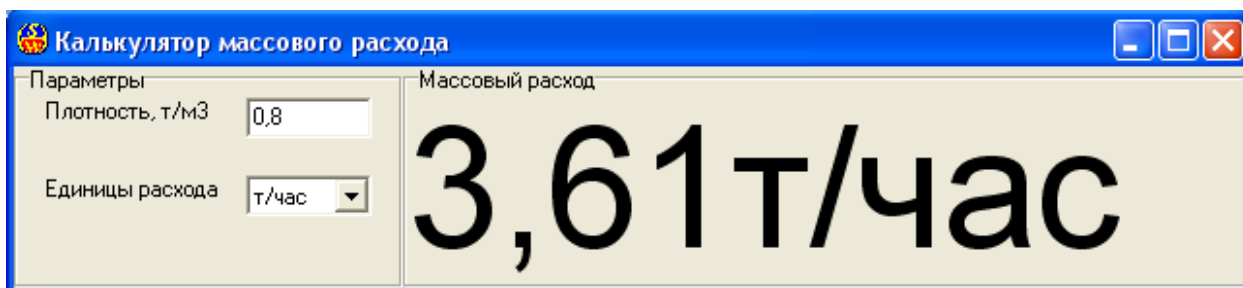


Рисунок 10

Для пересчета необходимо ввести плотность измеряемой среды и выбрать единицы расхода из раскрывающегося списка.

5.2 Расходомер-счетчик не предназначен для измерения массового расхода пара. Расходомер-счетчик может использоваться в качестве индикатора массового расхода пара. При этом температура пара измеряется другим прибором (например, термометром ТК-3М) и вводится в расходомер-счетчик с помощью клавиатуры. Плотность пара определяется по таблице 1 (смотри приложение Е).

5.3 Порядок работы с расходомером-счетчиком стационарного исполнения:

Подключить БП к сети переменного тока, напряжением 220 В частотой 50 Гц. (разъем «Сеть» на блоке питания).

На ПБ должно поступать напряжение питания не менее 12 В. Светодиод, находящийся на процессорном блоке, должен светиться зеленым цветом.

5.4. Порядок работы со счетчиком в блоке питания базового исполнения.

В блоке питания (БП) базового исполнения устанавливается счетчик, снабженный цифровым 9-разрядным светодиодным индикатором и кнопкой выбора режима индикации (смотри рисунок 1 приложение В).

На индикаторе в зависимости от режима индикации отображается следующая информация:

- Суммарный объем контролируемой среды с нарастающим итогом, в кубических метрах, мнемоника – отсутствует;
- время наработки расходомера-счетчика, в часах, мнемоника – «t»;
- объемный расход, в кубических метрах в час, мнемоника – «q»;

Переключение режима индикации производится нажатием на кнопку «Выбор».

5.4.1. Настройка счетчика в БП базового исполнения.

Счетчик в БП получает информацию о расходе из измерительного блока через выходной унифицированный частотный сигнал. Этот сигнал имеет, в частности, следующие параметры:

- максимальная частота, Гц;
- коэффициент частоты, (куб.М/ч)/Гц;

Данные параметры частотного выхода определяются при настройке измерительного блока с помощью сервисной программы и заносятся в поверочную таблицу, прилагаемую к прибору.

Для правильной индикации расхода счетчиком в БП, в него также должны быть прописаны указанные параметры, что и выполняется фирмой-производителем при предпродажной подготовке прибора.

Однако, поскольку конечному потребителю предоставляется возможность перенастройки измерительного блока при помощи сервисной программы, указанные параметры после перенастройки могут измениться, что вызовет неверные показания счетчика. Факт изменения параметров можно определить, сравнив их значения в поверочной таблице в сервисной программе со значениями в поверочной таблице, прилагаемой к прибору.

Для переключения счетчика в режим изменения настроек необходимо замкнуть и удерживать 5-й и 6-й контакт на круглом 10-контактном разъеме блока питания. При этом на индикаторе отображается один из следующих параметров:

- тип токового выхода ('= 0-5 ='/'= 4-20 ='/'= 0-20 =')
- переключатель «напор/безнапор». Устанавливается в состояние «безнапор» для самотека.
- максимальная частота частотного входа (выхода процессорного блока) в герцах: "F=xxxxx". Для максимальной частоты будет выдаваться максимальный ток на токовый выход (5 или 20 мА).
- Коэффициент частоты '- zz.zz -'. Должен быть равен количеству м³/час на 1 Герц частоты частотного выхода ПБ. Принимает значения 0.0001...1000

Изменение (переключение) значения параметра производится кнопкой «выбор» на корпусе блока питания. Для редактирования следующего параметра разомкните и снова замкните 5-й и 6-й контакт. Для параметра максимальной частоты "F" каждая цифра редактируется отдельно (редактируемая цифра моргает).

Внимание!!! При перенастройке счетчика (замыкание контактов 5 и 6 на 10-контактном разъеме) обнуляются время наработки и объем с нарастающим итогом!!!

5.5. Порядок работы со счетчиком в блоке питания в исполнении с архивом и расширенными интерфейсами.

В блоке питания (БП) в исполнении с архивом устанавливается счетчик, снабженный графическим жидкокристаллическим дисплеем и клавиатурой из трех кнопок (смотри рисунок 2 приложение В).

5.5.1. Основной режим работы.

В основном режиме работы после включения питания на дисплее появляется заставка с логотипом фирмы «Днепр» и номером версии прошивки счетчика. Если во

время отображения заставки нажать кнопку «Выбор», появится информация о некоторых параметрах счетчика, в частности, коэффициент(ы) частоты унифицированного частотного сигнала, серийный номер прибора, контрольная сумма прошивки.

Через 3 секунды заставка сменяется отображением одного из параметров.

Переключение параметра происходит последовательно по кругу при однократном нажатии на кнопку «Выбор».

Средняя кнопка « ▲ » предназначена для увеличения значения параметра. Правая кнопка « ▼ » предназначена для уменьшения значения параметра. Для некоторых параметров, удерживание кнопки « ▲ » или « ▼ » приводит к ускорению изменения параметра.

Далее приведен список индицируемых параметров (символом «+» в колонке «М» помечены параметры, изменяемые кнопками « ▲ » и « ▼ »).

Верхняя строка (параметр)	Описание	М
Суммарный объем, м ³	суммарный объем контролируемой среды с нарастающим итогом, в кубических метрах	–
Объемный расход, м ³ /ч	мгновенный расход, в кубических метрах в час	–
Суммарная масса, тонн	суммарная масса контролируемой среды с нарастающим итогом, в тоннах (см. замечание 1)	–
Масс. расход, тонн/ч	массовый расход в тоннах в час (см. замечание 1)	–
ДД.ММ.ГГГГ ЧЧ:ММ	текущая дата и время по встроенным в счетчик часам; в нижней строчке – «Время наработки» - суммарное время работы прибора в часах и минутах. Также в этом режиме диагностируется ряд неисправностей: символы «Х» вместо даты и времени – неисправность часов; отсутствие моргания символа «:» в изображении времени – неисправность часов; символы «Е» или «F» справа от изображения времени – неисправность встроенной флэш-памяти.	–
Адрес Modbus	адрес прибора в сети Modbus и скорость обмена в	+

бит/с	битах/сек в этой сети. В этом режиме кнопкой « ▲ » устанавливается адрес, а кнопкой « ▼ » - скорость обмена. Данный параметр отображается, только если в настройках счетчика включена «сеть Modbus». В противном случае адрес равен нулю, а скорость 57600 бит/сек.	
Температура среды, °С	температура контролируемой среды в градусах Цельсия, вводится с клавиатуры. Применяется для расчета массовых параметров (см. замечание 1)	+

Замечание 1. Массовые параметры и температура отображаются, только если в настройках счетчика включена индикация массовых параметров.

5.5.2. Порядок работы с приборами двухканального исполнения

В двухканальном режиме (устанавливается при настройке счетчика) параметры результатов измерения выводятся для двух каналов. Также имеется ряд редактируемых двухканальных параметров (в частности, температура); для таких параметров слева от редактируемого «активного» значения на дисплее отображается небольшая стрелка-курсор. Для переключения курсора на другой канал необходимо нажать и удерживать кнопку «Выбор»; при этом курсор будет переключаться между каналами примерно раз в секунду.

5.5.3. Режим настройки счетчика.

Как указано в п.4.9.1., при перенастройке измерительного блока при помощи сервисной программы, могут измениться параметры выходного унифицированного частотного сигнала, используемого счетчиком. В случае таких изменений требуется перенастройка счетчика; также в режиме настройки можно изменять ряд других параметров.

Для включения счетчика в режиме настройки необходимо замкнуть 5-й и 6-й контакт на круглом 10-контактном разъеме на блоке питания, после чего включить БП в сеть.

Индицируемые параметры в режиме настройки:

Верхняя строка (параметр)	Описание
Серийный номер	серийный номер прибора, сохраняется в архиве (см. замечание 1)
Каналов измерения	«один канал»/ «два канала»
Коэффициент частоты	коэффициент частоты, (куб.М/ч)/Гц, должен совпадать со значением из поверочной таблицы
Токовый выход	режим токового выхода: 0-5мА, 4-20мА, 0-20мА
Макс. частота, Гц	максимальная частота, должна совпадать со значением из поверочной таблицы (см. замечание 1)
RS-485 (сеть Modbus)	«есть» - в рабочем режиме на дисплее отображаются параметры прибора в сети Modbus RTU (адрес и скорость) «нет» - индикации параметров нет, адрес= 0, скорость= 57600 бит/с, RS-485 заблокирован
среда / трубопровод	выбор типа контролируемой среды и трубопровода
Массовый расход	включение/выключение индикации массовых параметров в рабочем режиме
Направление потока	включение/выключение определения направления потока

Замечание 1. Параметры «Серийный номер» и «Максимальная частота» редактируются по одной цифре. Активная цифра моргает; переключение на следующую цифру – кнопкой « ▼ », изменение активной цифры – кнопкой « ▲ ».

Внимание!!! При перенастройке счетчика (замыкание контактов 5 и 6 на 10-контактном разъеме) обнуляются время наработки и объем с нарастающим итогом!!!

5.5.4. Режим регулировки контраста дисплея.

В зависимости от климатических условий эксплуатации блока питания и уровня его освещенности может оказаться, что изображение на дисплее плохо читается из-за неправильного уровня контраста. Для входа в режим регулировки

контраста необходимо включить питание БП при зажатой кнопке «Выбор». При этом в верхней строке дисплея появляется надпись «Контраст= XX», где XX – текущий уровень контраста. При очень плохом текущем уровне контраста надпись может быть и не видна. После входа в режим кнопку «Выбор» можно отпустить.

В этом режиме кнопкой « ▼ » производится уменьшение контраста (изображение становится более блеклым), а кнопкой « ▲ » - увеличение контраста (изображение становится более темным). При достижении максимального (минимального) значения величина контраста переходит на минимальное (максимальное), что позволяет «прокрутить» все значения контраста по кругу одной кнопкой. При каждом нажатии кнопок « ▼ » и « ▲ » производится «моргание» подсветки дисплея; это позволяет убедиться, что прибор функционирует, несмотря на отсутствие контрастного изображения на дисплее.

При отсутствии в течение трех секунд нажатий на кнопки « ▼ » и « ▲ » происходит выход из регулировки контраста и переход в рабочий режим.

5.5.5. Ждущий режим.

При отсутствии нажатий на кнопки в основном режиме работы в течение 30 минут, счетчик переходит в ждущий режим. При этом подсветка дисплея гасится, изображение на дисплее очищается (оставляется надпись с версией прошивки) и отключается питание порта USB.

В данном режиме счетчик продолжает выполнять все функции, за исключением обновления информации на дисплее. За счет отсутствия необходимости перерисовки дисплея обеспечивается более высокая эффективная скорость обмена по интерфейсам RS-232 и RS-485. В протокол обмена со счетчиком Modbus RTU введена специальная команда для перевода счетчика в данный режим; фирменная программа считывания архива выдает эту команду перед считыванием данных, поэтому счетчик переходит в ждущий режим каждый раз при считывании архива штатной программой.

При нажатии любой кнопки на БП происходит выход из ждущего режима и возврат в основной режим.

5.6. Работа с архивом расходомера-счетчика стационарного исполнения

5.6.1. Структура архива.

Расходомер-счетчик, оснащенный функцией архивации данных, поддерживает во встроенной энергонезависимой памяти архив, состоящий из следующих составных частей:

- архив данных;
- архив нештатных и служебных ситуаций;

В архив данных по истечении каждой календарной минуты, часа и суток записывается текущие результаты измерений. При этом энергонезависимая память архива данных разделена на три области, содержащие ежеминутные, ежечасные и ежесуточные показания. Эти области называются «минутный архив», «часовой архив» и «суточный архив» соответственно.

Архив данных устроен так, что для каждой записи каждого из трех архивов известна реальная дата и время, к которым относятся соответствующие результаты измерений.

Эта возможность достигается благодаря наличию в расходомере-счетчике часов реального времени. Часы работают от батарейки, следовательно, отключение питания расходомера не влечет за собой сброс часов.

Установка и корректировка даты и времени производится с компьютера путем синхронизации с его (компьютера) часами в прилагаемой к расходомеру-счетчику программе.

Минутный архив содержит данные за целое количество календарных часов, часовой – за целое количество календарных суток, суточный – за целое количество календарных месяцев. Размеры архивов можно изменять при помощи прилагаемой к расходомеру-счетчику программе. При этом данные в архивах стираются.

При помощи прилагаемой программы архив может быть сконфигурирован в один из двух режимов:

сокращенный режим – в этом режиме в архив заносится только значение объема (m^3); этот режим максимально совместим с программным обеспечением, разработанным для работы с предыдущим поколением архива Днепр-7.

расширенный режим – в архив могут заноситься данные по двум измерительным каналам; помимо объема, заносятся объемный расход и массовые параметры;

Архив нештатных и служебных ситуаций содержит информацию о дате и времени следующих событий:

- отключение питания;
- включение питания;
- установка часов реального времени;

Всего в архив помещается 256 событий. Каждое последующее событие затирает самое старое.

5.6.2. Способы считывания архива.

Для передачи архивов в компьютер расходомер-счетчик оснащается интерфейсом USB, RS-232 и (если указано в заказе) RS-485.

Для приема архивов и работы с ними к расходомеру-счетчику прилагается компьютерная программа, работающая в операционных системах Windows 98/Me/NT/2000/XP/Vista/7/8/10. Следует отметить, что для работы с описываемой моделью счетчика необходимо использовать программу версии 4 (V4.Xy). Программы более старых версий предназначены для счетчиков старых моделей и для данного счетчика не подходят.

Подробное описание работы с программой содержится в справочной системе программы. Запуск справочной системы происходит при выборе пункта «Содержание» меню «Справка» программы.

Для интеграции расходомера в системы диспетчеризации, АСУ и т.п. может потребоваться разработка пользователем собственного программного обеспечения, считывающего данные с расходомера. Для обеспечения таких разработок, фирма «Днепр» предоставляет описание протокола обмена для считывания данных через интерфейс RS-232 или RS-485..

5.6.2.1. Загрузка архива через интерфейс RS-232.

Для загрузки архива через RS-232 необходимо соединить COM-порт компьютера с разъемом DB-9 БП нуль-модемным кабелем (длиной до 15 м). В программе на странице «загрузка архива» выбрать соответствующий COM-порт.

Если на дисплее счетчика не отображается адрес и скорость в сети Modbus (см. выше), значит, они установлены по умолчанию в значения 0 и 57600 бит/с. Выбрать в программе «Режим скорости и адреса»: «стандартная скорость и адрес».

Если на дисплее счетчика адрес и скорость в сети Modbus отображаются, выбрать в программе «Режим скорости и адреса»: «заданная скорость и адрес» и установить такие же значения адреса и скорости, как в приборе.

После выполнения указанных операций можно выполнять загрузку архива.

5.6.2.2. Загрузка архива через сеть RS-485 (Modbus RTU)

Возможно объединение нескольких расходомеров-счетчиков, оснащенных интерфейсом RS-485, в сеть, работающую по протоколу Modbus RTU. Помимо расходомеров-счетчиков, к сети могут быть подключены и другие устройства, работающие по протоколу Modbus RTU.

Для обеспечения бесконфликтной работы сети, необходимо соблюсти следующие условия:

- каждому устройству в сети присваивается уникальный номер от 0 до 99;
- все устройства и компьютер должны работать на одной скорости.

Для установки этих параметров необходимо нажатием кнопки «Выбор» на блоке питания выбрать параметр «Адрес Modbus | бит/с», после чего нажатием кнопки «▲» установить номер расходомера-счетчика в сети, а кнопкой «▼» установить скорость обмена. Если указанный параметр не отображается, обмен через RS-485 невозможен.

Для подключения компьютера к сети RS-485 необходимо подключить к COM-порту компьютера переходник «RS-485 – RS-232» (например, i7520). Можно также использовать устройства, преобразующие RS-485 в другие компьютерные интерфейсы, например, «USB – RS-485», «Ethernet – RS-485». Главное, чтобы компьютер опознавал это устройство как COM-порт. Выход преобразователя (линии «А» и «В») подключается к сети RS-485.

Перед загрузкой архива в программе на странице «загрузка архива» нужно выбрать соответствующий COM-порт, выбрать «Режим скорости и адреса»: «заданная скорость и адрес» и установить такие же значения адреса и скорости, как в приборе.

После выполнения указанных операций можно выполнять загрузку архива.

5.6.2.3. Загрузка архива через модем.

Возможна загрузка архива через модем. В этом режиме один модем (удаленный модем) подключается к порту RS-232 (или RS-485) на блоке питания расходомера-счетчика, второй модем (местный модем) подключается к COM-порту

компьютера (или к преобразователю USB-COM). В зависимости от типа модемов, они могут использовать для связи между собой разные виды инфраструктуры передачи данных, в том числе:

беспроводную телефонную сеть GSM (GSM-модемы)

проводную телефонную сеть (проводные dial-up модемы)

радиоканал (радиомодемы)

Модемы для связи через телефонную сеть отличаются тем, что каждому модему присваивается уникальный номер (номер телефона); для установки связи с удаленным модемом необходимо осуществить набор его номера с использованием местного модема. В штатной программе для работы с архивом, для установления телефонной связи перед загрузкой архива необходимо поставить галку «телефон» на странице «Загрузка архива» и ввести номер телефона. Подробнее см. в справочной системе программы, раздел «Загрузка архива/Модем». Для управления модемом, в частности, для набора номера телефона, штатная программа использует AT-команды, поэтому используемый модем должен поддерживать управление через AT-команды.

Для модемов, использующих в качестве инфраструктуры передачи данных не телефонную сеть, а другую среду (прямой радиоканал, силовую сеть 220В и т.д.) указание телефонного номера не нужно.

Необходимо отметить, что при использовании модемов используемая инфраструктура передачи данных может вносить значительные задержки при передаче данных. В частности, при использовании сети GSM, задержка может превышать 1 секунду. Чтобы счетчик в блоке питания не воспринимал такие задержки как разрыв связи, необходимо установить особый режим с большим тайм-аутом; для этого, при установке скорости связи (бит/с) нужно выбрать скорость с пометкой «GSM»: «9600 GSM». В этом режиме максимально допустимая задержка составляет 5 секунд. В программе для работы с архивом тоже можно выставить тайм-аут, в меню «Параметры/Параметры связи».

5.6.2.4. Загрузка архива через USB flash.

Счетчик в блоке питания имеет интерфейс USB host. Это разъем USB типа «А» (как в компьютере), предназначенный для подключения так называемых «флешек» (USB flash drive), либо других «съёмных дисков» со стандартным интерфейсом (USB mass storage device).

Данный интерфейс предназначен для сохранения архива на съёмный диск в виде файла для последующего просмотра программой.

При подключении флешки к USB на дисплее должна появиться надпись «USB устройство: СЪЕМНЫЙ ДИСК», «ВЫБОР – СОХР. АРХИВА». После нажатия кнопки «Выбор» производится запись файла архива на флешку; при этом в нижней строке выводится надпись «НЕ ОТКЛЮЧАЙТЕ USB !!!»; пока она высвечена, отключение флешки от USB может привести к повреждению данных на флешке. При успешном окончании записи файла на дисплее должна появиться надпись «ЗАПИСАНО УСПЕШНО !!!», «ОТКЛЮЧИТЕ USB»; в верхней строке высвечивается имя созданного файла: «XXXX_Y.d74», где XXXX – серийный номер прибора, Y – порядковый номер файла для данного серийного номера. Файл записывается в корневой каталог. По окончании записи файла отключите флешку от USB.

Созданный файл можно открыть штатной программой для работы с архивами через меню «Файл / Открыть» или «запустить» этот файл; программа запустится и откроет его автоматически.

6 МАРКИРОВКА И ПЛОМБИРОВАНИЕ

6.1 Маркировка расходомеров-счетчиков размещается на блоке ПБ и содержит:

- товарный знак или наименование предприятия-изготовителя;
- наименование и условное обозначение расходомеров-счетчиков;
- порядковый номер, месяц и год выпуска по системе нумерации предприятия-изготовителя.

6.2 Все составные части расходомеров-счетчиков опломбированы предприятием-изготовителем в соответствии с конструкторской документацией.

7 УПАКОВКА

7.1 Расходомеры-счетчики упакованы в транспортную тару, изготовленную в соответствии с чертежами предприятия-изготовителя.

7.2 Эксплуатационная документация, входящая в комплект поставки расходомеров-счетчиков, уложена в транспортную тару.

8 МЕРЫ БЕЗОПАСНОСТИ ПРИ ПОДГОТОВКЕ ИЗДЕЛИЯ

8.1 К монтажу (демонтажу), эксплуатации, техническому обслуживанию расходомера-счетчика должны допускаться только лица, изучившие руководство по эксплуатации, прошедшие инструктаж по технике безопасности при работе с электрическими установками и радиоэлектронной аппаратурой.

8.2 В расходомере-счетчике имеются цепи, находящиеся под опасным для жизни напряжением 220 В.

8.3 Категорически запрещается эксплуатация расходомера-счетчика при снятых лицевых панелях блоков.

8.4 Запрещается вскрывать расходомер-счетчик во включенном состоянии.

8.5 Все измерительное оборудование (осциллограф, вольтметр и др.), используемое при поиске неисправностей, поверке, профилактических осмотрах и других работах, должно иметь надежное заземление.

8.6 Все виды технического обслуживания и монтажа (демонтажа), связанные с пайкой электро- и радиоэлементов, распайкой кабелей, заменой вышедших из строя элементов, устранением обрывов проводов и т.п. производить только при отключении расходомера-счетчика от сети питающего напряжения.

8.7 Не допускается эксплуатация расходомера-счетчика при неплотно вставленных и закрепленных разъемах, при неуплотненных кабелях.

9 ПОДГОТОВКА И ПОРЯДОК РАБОТЫ

9.1 При установке и монтаже расходомера-счетчика должны строго соблюдаться правила техники безопасности, изложенные в разделе «Указания мер безопасности» и в нормативно-технических документах, действующих на предприятии-потребителе.

9.2 Требования к длине прямолинейных участков.

9.2.1 Рекомендуемая длина прямолинейных участков напорных трубопроводов до места установки ПП указана в таблице 3.

Таблица 3

Тип местного сопротивления	Отношение длины прямого участка трубопровода к его диаметру
Колено, тройник	21
- в одной плоскости	21
- в разных плоскостях	48
Диффузор	21
Конфузор	10
Полностью открытая задвижка	23
Наполовину открытая задвижка	48
Ответвление от основного потока при соотношении площадей не более 0.33	8

Рекомендуемая длина прямых участков безнапорных трубопроводов и коллекторов до места установки ПП указана в таблице 4.

Таблица 4

Тип местного сопротивления	Отношение длины прямого участка трубопровода к его диаметру или к ширине лотка
Поворот	15
Поворот с углом более 120 градусов	5
Присоединение	8
Диффузор	15
Конфузор	8
Полностью открытая задвижка	9
Наполовину открытая задвижка	17
Ответвление от основного потока при соотношении площадей не более 0.33	8

Длина прямолинейных участков трубопроводов за местом установки ПП должна быть не менее $5 \times D_y$.

Расходомер-счетчик позволяет производить анализ гидравлических характеристик потока в местах установки ПП и определять возможность установки ПП в каждом конкретном месте, согласно п. 9.2.2 настоящей инструкции.

9.2.2 Оценка осесимметричности потока.

Ограничения на длину прямолинейного участка трубопровода вызваны свойствами потока контролируемой среды, в частности, несимметричным профилем скорости течения.

В случае необходимости, длина прямолинейного участка трубопровода может быть сокращена после обследований конкретного трубопровода.

Для этого требуется при неизменном расходе установить ПП в трех плоскостях (в горизонтальной плоскости, под углом 60° и под углом 120° к горизонтальной оси) на диаметрально противоположных сторонах трубопровода и сравнить показания расходомера-счетчика при установке в разных плоскостях.

Если показания расходомера-счетчика отличаются друг от друга не более чем на 2 %, то в данном месте профиль скоростей потока можно считать осесимметричным и метрологические характеристики расходомера-счетчика соответствуют паспортным значениям.

Если показания расходомера-счетчика отличаются друг от друга более чем на 2 %, то в данном месте профиль скоростей потока не является осесимметричным и необходимо выбрать другое место установки ПП.

Кроме того, оценить осесимметричность потока в месте измерения можно по спектральному параметру «П». Если спектральный параметр «П» меньше 0,7 то расходомер-счетчик соответствует метрологическим характеристикам независимо от длины прямых участков трубопровода. В случае, если спектральный параметр «П» больше 0,7, то место установки выбрано неправильно.

Такое обследование трубопровода рекомендуется проводить и в случае соблюдения длин прямолинейных участков для исключения случайных факторов, влияющих на свойства течения контролируемой среды.

9.2.3 При больших отложениях (более 5 мм) на внутренних стенках трубопроводов и ослаблении приемного сигнала ниже уровня 4 % необходимо сделать вставку в трубопровод из калиброванного участка трубопровода длиной не менее трех диаметров.

При выборе места установки ПП необходимо избегать шумящих задвижек, особенно перед расходомером-счетчиком. В этом случае место измерения необходимо выносить дальше, либо заменять задвижку, либо ее прокладки.

9.3 Подготовка трубопровода.

9.3.1 Выбрать место установки ПП в соответствии с п.9.2.1

9.3.2 Рекомендуется устанавливать ПП на наклонных участках трубопровода в местах, где не может образоваться воздушная пробка.

Отметить места установки ПП с диаметрально противоположных сторон трубопровода. Размеры участка поверхности под место установки должны быть порядка 50x200 мм.

Для безнапорных трубопроводов место установки ПП выбирается ниже уровня жидкости в трубопроводе. В случае отсутствия осадка ПП устанавливаются снизу трубопровода один рядом с другим на расстоянии от 10 до 30 мм.

Размеры участка поверхности под место установки должны быть не менее 150x200 мм.

В обоих случаях необходимо отметить центр места установки ПП и нанести линию, параллельную оси трубопровода.

9.3.3 Зачистить трубопровод от грязи, краски, окалины, ржавчины и отшлифовать поверхность трубопровода до шероховатости не более $R_a 2,5$.

На зашлифованной поверхности не должно быть раковин, царапин и иных повреждений (швов, следов от сварки).

9.3.4 Отметить на трубопроводе места для крепления скоб. Скобы должны располагаться симметрично относительно центра установки ПП и оси трубопровода. Расстояние между крепежными скобами вдоль оси трубопровода должно быть порядка 90 мм. Для безнапорных трубопроводов расстояние между ПП должно быть порядка 50 мм.

9.3.5 Приварить к отмеченным местам трубопровода шпильки М6×50 мм.

Во время сварки желательно закрыть места установки ПП куском асбеста размером 40×180 мм.

9.3.6 Зачистить трубопровод от грязи, очищенные места покрыть смазкой типа ЛИТОЛ-24 толщиной 3-4 мм.

9.3.7 Если поверхность трубопровода покрыта влагой, то перед нанесением смазки, протереть места установки ПП ацетоном.

9.3.8 Для безнапорного трубопровода или коллектора ниже по ходу течения жидкости на расстоянии от 200 до 300 мм от ПП устанавливается датчик уровня. Для его установки в нижней части трубопровода сверлится отверстие диаметром 8 мм и нарезается резьба М10. В подготовленное отверстие вкручивается на «Фум» ленте

соединительный штуцер. К штуцеру подключается гибкий шланг. Второй конец гибкого шланга подсоединяется к штуцеру на блоке БИВ.

9.4 Подготовка расходомера-счетчика

9.4.1 Перед установкой на действующий трубопровод ПП должны быть подключены к ПБ.

9.4.2 Датчик 1 подключить к разъему «Датчик 1». Датчик 2 подключить к разъему «Датчик 2».

9.4.3 Предварительно, перед установкой ПП на трубопровод следует проверить работоспособность расходомера-счетчика и чувствительность ПП. Для этого следует произвести полный электромонтаж расходомера-счетчика* и установить ПП на расстоянии от 100 до 200 мм один от другого.

Рабочие плоскости ПП, через которые происходит излучение и прием ультразвуковых колебаний, должны быть параллельны и расположены одна напротив другой.

При перемещении одного ПП относительно другого ПП (при изменении расстояния между ПП) должен появиться сигнал с частотой, пропорциональной скорости перемещения. Амплитуда полезного сигнала должна быть не менее 50 %. После длительного покачивания одного ПП относительно другого должны появиться показания расходомера-счетчика, должны увеличиваться показания счетчика.

9.4.4 Закрепить на ПП направляющие таким образом, чтобы при установке на трубопровод край направляющих касался стенки трубопровода.

9.4.5 Покрыть рабочие поверхности ПП смазкой типа ЛИТОЛ-24 толщиной 3 - 5 мм.

9.4.6 Установить ПП на предварительно подготовленный участок трубопровода. ПП должны устанавливаться параллельно оси трубопровода.

Оба преобразователя (излучающий и приемный) притягиваются к поверхности трубопровода с помощью хомута или крепежных скоб так, чтобы направление потока совпадало с направлением стрелки, нанесенной на боковой поверхности ПП.

9.4.7 Для правильной работы расходомера-счетчика амплитуда полезного сигнала должна быть не менее 4 %.

Амплитуда общего сигнала должна быть не менее 10 %.

Контролировать амплитуду сигнала необходимо по индикатору на процессорном блоке.

При амплитуде сигнала менее 10 % через смотровое окно очистить внутреннюю поверхность трубопровода в местах установки ПП.

Расстояние между ПП двух отдельных ультразвуковых расходомеров-счетчиков на одном трубопроводе должно быть не менее 30 м.

9.4.8 При установке расходомера-счетчика в затопляемый колодец ПП после установки и наладки следует залить битумом или другим герметиком.

В сырых помещениях и колодцах рекомендуется помещать ПБ в полиэтиленовый пакет с силикагелем.

При затоплении ПБ необходимо выключить расходомер-счетчик! Повторное включение расходомера-счетчика следует производить только после полного удаления влаги из ПБ. Для удаления влаги из ПБ следует открутить винты на корпусе и открыть крышку ПБ.

9.4.9 При установке расходомера-счетчика на пластиковый трубопровод для измерения расхода воздуха, наладка прибора производится так же как на воде.

9.4.10 Для измерения объемного расхода воздуха в стальных трубопроводах устанавливаются специальные пластиковые вставки (смотри рисунок 6 приложение Д).

9.5 Определение внутреннего диаметра трубопровода.

В случае отсутствия сведений о внутреннем диаметре трубопровода необходимо определить его косвенным методом по результатам измерений диаметра и толщины стенки трубопровода следующим образом.

Перед измерением внешнего диаметра трубопровода необходимо убедиться, что в местах возможного прилегания ленты рулетки на трубопроводе отсутствуют выступы, наросты ржавчины, швы электросварки, остатки теплоизоляции и т.п. В противном случае они должны быть зачищены заподлицо с поверхностью трубопровода.

Для трубопроводов с номинальным диаметром до $D_n=120$ наружный диаметр измеряют с помощью штангенциркуля с пределами допускаемой абсолютной погрешности $\pm 0,05$ мм.

Для трубопроводов с номинальным диаметром более DN120 наружный диаметр измеряют с помощью рулетки по ГОСТ 7502-89 длиной до 5 м с пределами допускаемой абсолютной погрешности ± 1 мм.

Наружный диаметр D_n , в миллиметрах определяется по формуле:

$$D_H = dL / 3,1415926, \quad (9)$$

где dL - разность отсчетов по двум ветвям рулетки в любом месте их совпадения, мм.

С помощью ультразвукового толщиномера (например, типа УТ-65 или УТ-60) измеряется толщина стенки трубопровода в восьми точках, равномерно расположенных по окружности трубопровода в месте установки ПП.

Внутренний диаметр трубопровода D_y , в миллиметрах, определяется по формуле:

$$D_y = D_H - 2H_C, \quad (10)$$

где H_C - среднее значение толщины стенки, мм, определяемое по формуле:

$$H_C = (H_{CT1} + H_{CT2} + \dots + H_{CT8}) / 8, \quad (11)$$

где $H_{CT1} \dots H_{CT8}$ - толщина стенки трубопровода, измеренная с помощью ультразвукового толщиномера, мм.

9.6 Установить на показывающем устройстве значение внутреннего диаметра трубопровода, полученное по методике п. 8.5. При этом руководствоваться указаниями п.п. 10.9, 10.11.

9.7 Для безнапорных трубопроводов и коллекторов устанавливается площадь поперечного сечения трубопровода или коллектора, которая меняется в зависимости от уровня заполнения. Таблицы зависимостей площади поперечного сечения от уровня наполнения заносятся предприятием изготовителем при программировании расходомера-счетчика.

9.8 Определить верхний предел преобразования расхода Q_{max} по п. 4.7.

9.9 *Считывание показаний производится с показывающего устройства, расположенного на БП. При нажатии кнопки «Выбор режима работы индикатора» поочередно выводятся показания: «Объем», «Расход», «Время работы».

10 МОНТАЖ РАСХОДОМЕРА-СЧЕТЧИКА ДНЕПР-7 НА ОБЪЕКТЕ

10.1 Выбрать место установки ПП с соблюдением требований установки коммерческого расходомера-счетчика. Подготовить участок трубопровода и расходомер-счетчик к монтажу согласно разделу 6. Рекомендуется устанавливать ПП до местных сопротивлений потока (задвижка, колено).

ВНИМАНИЕ!!!

ПРАВИЛА МОНТАЖА ДАТЧИКОВ НА ТРУБОПРОВОД

10.2* Подключить ПП к ПБ.

Датчик 1 подключить к разъему «Датчик 1», датчик 2 подключить к разъему «Датчик 2».

10.3 Покрыть рабочую поверхность ПП смазкой типа ЛИТОЛ-24 слоем толщиной 3-5 мм.

10.4 Установить на смазанную поверхность силиконовую прокладку – направляющую.

10.5 Покрыть поверхность силиконовой прокладки смазкой типа ЛИТОЛ-24 слоем толщиной 3-5 мм.

Смонтировать ПП на трубопроводе так, чтобы они располагались параллельно оси трубопровода. Закрепить ПП с помощью хомута или крепежных скоб.

10.6* Проверить правильность распайки межблочного кабеля.

10.7* Подключить межблочный кабель к ПБ и БП (разъем “Сигнал”).

10.8 Штатное заземление расходомера счетчика производится через клемму заземления в сетевой розетке.

ВНИМАНИЕ!!! ПОДКЛЮЧАТЬ РАСХОДОМЕР-СЧЕТЧИК К СЕТИ, ТОЛЬКО УБЕДИВШИСЬ В ПРАВИЛЬНОСТИ МОНТАЖА

10.9* Подключить БП к сети переменного тока, напряжением 220 В, 50 Гц. (разъем “Сеть” на БП).

На ПБ должно поступать напряжение питания не менее 12 В.

10.10 Амплитуда сигнала зависит от качества монтажа и правильности установки ПП. Необходимо добиваться максимальной амплитуды полезного сигнала.

10.11 При наличии сильных электрических наводок на трубопроводе необходимо дополнительно вывести с первого контакта разъема “Сигнал” провод и соединить его с трубопроводом.

10.12 В течение 5 минут после включения расходомера-счетчика происходит его самодиагностика. Показания следует снимать через 5 минут после включения расходомера-счетчика.

10.13 При отсутствии расхода амплитуда полезного сигнала может уменьшаться до 0 %.

10.14 При больших отложениях (более 5 мм) на внутренних стенках трубопроводов и ослаблении приемного сигнала до уровня менее 4 % необходимо сделать вставку в трубопровод из калиброванного патрубка длиной не менее трех номинальных диаметров.

При выборе места установки расходомера-счетчика необходимо избегать шумящих задвижек и дроссельных шайб, особенно перед расходомером-счетчиком.

При наличии на трубопроводе вышеуказанных элементов необходимо увеличивать расстояние от них до места установки расходомера-счетчика либо менять задвижку или ее прокладку.

10.15* Для работы на безнапорных трубопроводах и коллекторах: подключить блок БИВ (смотри рисунок 3 приложения В) к разъему «Сигнал» на ПБ.

10.16* Подсоединить гибкий шланг к штуцеру на блоке БИВ.

10.17* Подсоединить гибкий шланг к штуцеру на трубопроводе (согласно рисунку 5 приложения Д). Штуцер монтируется на трубопроводе согласно п 9.3.8.

10.18 Блок БИВ должен располагаться на высоте не менее 1000 мм, от верхней кромки трубопровода.

11 НАЛАДКА РАСХОДОМЕРА–СЧЕТЧИКА ДНЕПР-7 НА ОБЪЕКТЕ

11.1 На лицевой панели ПБ (смотри рисунок 1 приложения В) находятся графический дисплей и кнопка выбора параметров.

На дисплей выводится:

1. Две рейки индикатора уровня принимаемого сигнала;
2. Цифровые значения объемного расхода, цифровое значение скорости потока; индикация нештатных ситуаций;
3. *Уровень наполнения; площадь сечения потока;
4. Графическое представление спектра сигнала и спектральные параметры сигнала.

11.2 Наладка расходомера-счетчика на объекте производится следующим образом:

- а) Определить уровни сигналов, по индикаторной рейке.

б) Если уровень полезного сигнала меньше 4 %, следует поменять частоту излучения.

в) Найти частоту излучения, которой соответствует максимальный уровень полезного сигнала.

г) Если уровень полезного сигнала меньше 4 % поменять место установки датчиков. При этом следует обратить особое внимание на состояние контролируемой среды и трубопровода.

11.3 Определить наличие помех, влияющих на работоспособность расходомера-счетчика. Помехи, влияющие на работоспособность расходомера-счетчика, могут вызываться плохими гидравлическими режимами течения жидкости в трубопроводе.

Для анализа спектральных характеристик сигнала дисплей прибора следует перевести в режим индикации спектра.

11.4 Спектр типового доплеровского сигнала имеет вид представленный на рисунке 1. Спектр сигнала должен иметь один максимум. Спектральный параметр «П» должен быть в пределах от 0,2 до 0,7.

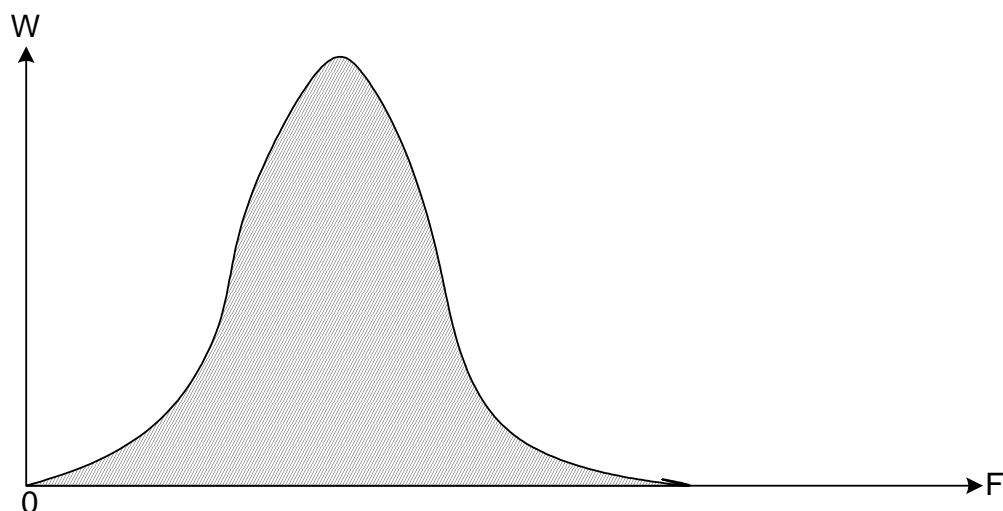


Рисунок 1

Если спектр сигнала имеет один ярко выраженный максимум (типа пирамиды), и спектральный параметр «П» меньше 0,7 погрешность расходомера-счетчика находятся в допустимых пределах независимо от длины прямых участков

трубопровода или коллектора. В случае, если спектральный параметр «П» больше 0,7 то место установки ПП выбрано неправильно или в сигнале присутствуют помехи.

11.5 Низкочастотная помеха

Как правило, наличие низкочастотной составляющей помехи обусловлено:

- а) отсутствием прямых участков трубопровода;
- б) большими отложениями на внутренней поверхности трубопровода;
- в) наличием вибрации трубопровода, вызванной работой насоса или другого технологического оборудования.

Определить низкочастотную помеху можно по форме спектра сигнала.

При наличии низкочастотной помехи, спектр сигнала приобретает вид, показанный на рисунке 2.

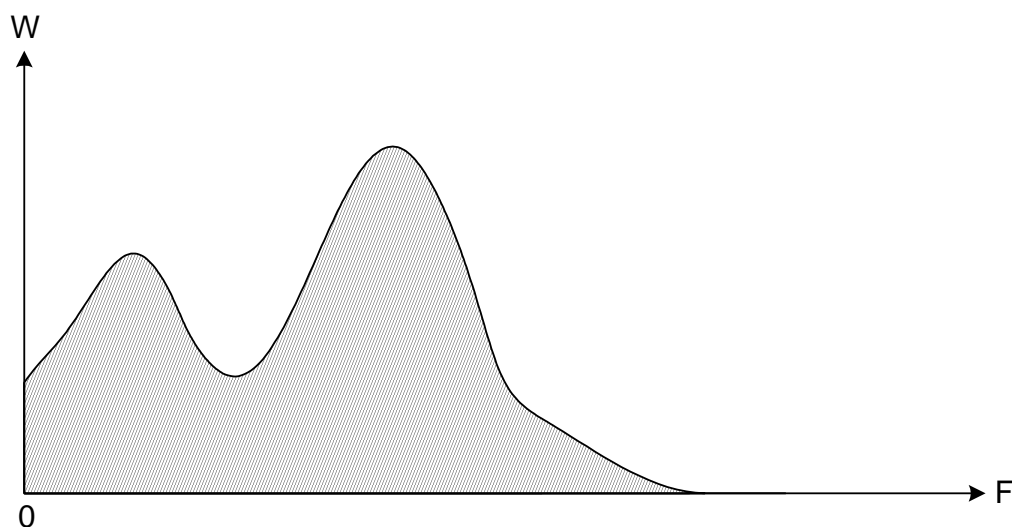


Рисунок 2

При подобном сигнале возможно уменьшение показаний расходомерасчетчика.

11.5.1 Для подавления низкочастотных помех следует перенести датчики расходомера дальше от гидравлического сопротивления создающего низкочастотные помехи.

11.6 Высокочастотная составляющая помехи, как правило, обусловлена:

- а) наличием резких сужений трубопровода (дроссельные шайбы, не до конца закрытые задвижки);
- б) наличием вибрации трубопровода, вызванной работой насоса или другого технологического оборудования.

Определить высокочастотную помеху можно по спектру сигнала.

При повышенном уровне высокочастотной помехи, спектр доплеровского сигнала приобретает вид, показанный на рисунке 3.

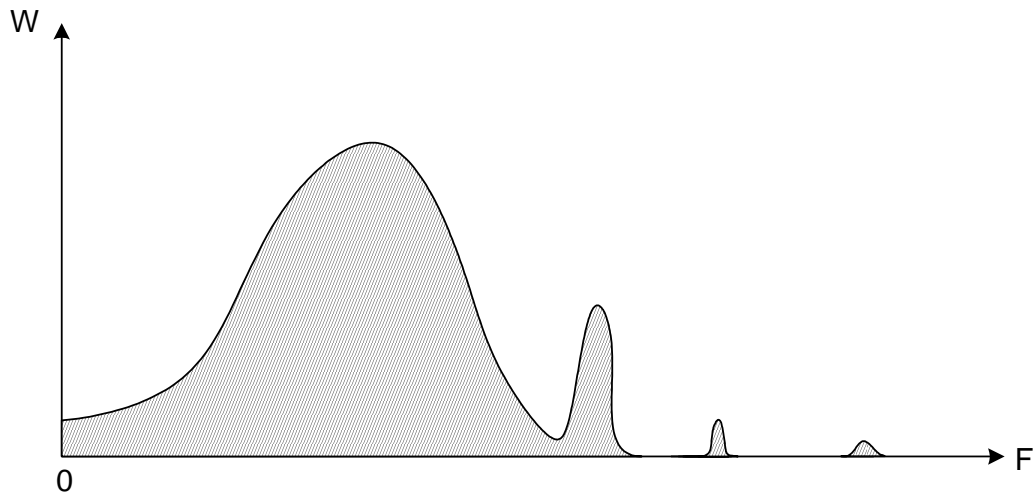


Рисунок 3

При подобном сигнале возможна нестабильная работа расходомера-счетчика.

11.6.1 Для подавления высокочастотной помехи следует перенести датчики расходомера дальше от источника помех.

11.7 В расходомере имеется система автоматического подавления помех. Отключение системы подавления помех происходит только при поверке прибора имитационным методом.

11.7.1 Настройка чувствительности расходомера осуществляется автоматически.

11.8 * Настройка блока БИВ

На лицевой панели блока БИВ имеется светодиодная рейка, индицирующая степень заполнения трубопровода в процентах от максимального уровня и двухцветный светодиод, индицирующий нештатную ситуацию в трубопроводе.

Если светодиод периодически загорается красным цветом, то это означает, что засорился штуцер в трубопроводе, или засорился гибкий шланг. В этом случае необходимо прочистить штуцер и гибкий шланг.

Для проверки правильности работы блока БИВ, необходимо:

- через смотровое окно линейкой измерить уровень заполнения трубопровода в мм,

- перевести дисплей прибора в режим индикации уровня и определить уровень наполнения по прибору.

При значительном (более 2 %) несовпадении фактического и измеренного уровня требуется проверить качество соединения гибкого шланга со штуцерами.

11.9* При увеличении длины линии связи между ПБ и БП необходимо контролировать напряжение питания на контактах 1 и 2 разъема «Сигнал» ПБ (не менее 11,5 В и не более 12,5 В). Если напряжение меньше 11,5 В, то необходимо увеличить сечение соединительного кабеля.

12 ПРОВЕРКА ТЕХНИЧЕСКОГО СОСТОЯНИЯ

Перечень основных проверок технического состояния приведен в таблице 5.

Таблица 5

Методика проверки	Технические требования
1. Проверка сопротивления изоляции сетевого кабеля расходомера-счетчика с помощью мегомметра	20 МОм при относительной влажности окружающего воздуха от 30 до 80 % и температуре (20±5) °С
2. Внешний осмотр	Смотри раздел 9 «Подготовка и порядок работы».
3. Проверка правильности выбора места установки ПП	Длины прямых участков должны соответствовать таблице 3
4. Проверка правильности установки ПП	Смотри разделы 9 и 10. Трубопровод в месте установки, предварительно очищенный от грязи, краски, окалины, ржавчины, отшлифован и покрыт слоем (3-5) мм смазки типа Литол-24.
5. Проверка правильности электрического монтажа	Электрический монтаж должен соответствовать схемам монтажных соединений приложения Г
6.* Проверка правильности монтажа блока БИВ	Смотри разделы 10 и 11. Блок БИВ должен располагаться на высоте не менее 1000 мм от верхней кромки трубопровода.
* только для безнапорных трубопроводов и коллекторов	

13 КОНТРОЛЬ УСЛОВИЙ ИЗМЕРЕНИЯ

13.1. Проверка состояния контролируемой среды.

Доплеровский принцип измерения не позволяет контролировать расход абсолютно чистых гомогенных сред, ввиду отсутствия отраженных сигналов.

Для обеспечения отраженных сигналов достаточной интенсивности, в контролируемой среде должно быть: не менее 0,001 % нерастворенного газа в виде пузырьков диаметром не менее 1 мкм или не менее 0,01 % твердой фазы в виде частиц диаметром не менее 10 мкм.

Диаметр пузырьков нерастворенного газа зависит от давления в трубопроводе. При давлении более 1.0 МПа, рекомендуется использовать другую модель расходомера-счетчика, предназначенную для измерения относительно чистых сред.

Отраженный сигнал можно получить на абсолютно чистых (гомогенных) средах от турбулентных пульсаций. Минимальная скорость потока при этом должна быть не менее 1 м/с.

Для измерения относительно чистых сред рекомендуется устанавливать расходомер-счетчик за местными сопротивлениями, с соблюдением длин прямых участков трубопровода.

Отраженный сигнал может затухнуть во внутренних отложениях и наростах.

На амплитуду сигнала влияет качество смазки и правильность монтажа ПП на трубопроводе.

Измерение расхода насыщенного пара возможно только при наличии в нем конденсата. Степень сухости пара в месте измерения должна составлять не более 95%. На сухом и перегретом паре расходомер не работает по причине отсутствия отраженного сигнала.

Ввиду большего количества факторов, влияющих на амплитуду отраженного сигнала, она не может быть рассчитана теоретически и определяется экспериментальным путем.

Достоверные показания расходомера гарантируются при наличии доплеровского сигнала с амплитудой не менее 4 %.

13.2 Контроль за уровнем вибрации трубопровода

Расходомер-счетчик обладает повышенной чувствительностью и не может быть установлен в местах с большим уровнем вибрации и акустических помех или

высоким (более 20 %) уровнем пульсации скорости в трубопроводе. Паразитный сигнал, обусловленный вибрацией, появляется в результате изменения геометрического расстояния между ПП, либо при колебаниях самой контролируемой среды.

Паразитный сигнал от вибрации возрастает при плохом креплении ПП к трубопроводу.

При образовании в верхней части трубопровода воздушной пробки в местах установки ПП происходит интенсивное отражение ультразвука от границы раздела сред. Это может вызвать повышение чувствительности расходомера к вибрации и акустическим помехам.

Рекомендуется устанавливать ПП на наклонных участках трубопровода в местах, где не может образоваться воздушная пробка.

Амплитуда паразитного сигнала от вибрации зависит от большого количества факторов, она не может быть рассчитана теоретически и определяется экспериментальным путем.

При нулевом расходе амплитуда сигнала должна быть не более 1 %.

Не рекомендуется устанавливать расходомер-счетчик за насосами, не имеющими расширительных баков и успокоителей потока.

Рекомендуется устанавливать расходомер-счетчик перед насосами на участках трубопровода с более низким давлением.

13.3 Контроль за состоянием трубопровода.

Расходомер-счетчик не рекомендуется устанавливать на трубопроводе без соблюдения длин прямых участков.

Длина прямых участков трубопровода до места установки ПП указана в таблице 3.

В местах установки ПП трубопровод не должен иметь раковин и заусенцев.

Особое внимание следует обратить на состояние внутренней поверхности трубопровода. Допустимая величина наростов на внутренней стенке трубопровода составляет не более 5 мм.

Следует особо учитывать величину внутренних отложений при оценке внутреннего диаметра трубопровода, поскольку погрешность в определении внутреннего диаметра приводит к удвоенной погрешности измерения объемного расхода.

Рекомендуется перед установкой расходомера-счетчика произвести очистку внутренней поверхности трубопровода от ржавчины и наростов или произвести врезку калиброванного участка трубопровода с антикоррозионным покрытием.

При установке расходомера-счетчика на бетонные, керамические и асбоцементные трубопроводы амплитуда сигнала сильно зависит от качества конкретного трубопровода и может быть определена только экспериментально.

Если амплитуда полезного сигнала меньше 4 %, рекомендуется сделать металлическую вставку в трубопровод и установить на ней ПП.

Ввиду большого количества факторов, влияющих на работоспособность расходомера-счетчика на объекте рекомендуется перед установкой расходомера-счетчика произвести тщательное обследование технологического оборудования.

Для этой цели рекомендуется использовать портативное исполнение расходомера-счетчика.

14 ПОИСК И УСТРАНЕНИЕ ПОСЛЕДСТВИЙ ОТКАЗОВ И ПОВРЕЖДЕНИЙ

14.1 Перечень возможных неисправностей, вероятные причины их возникновения и методы устранения указаны в таблице 6.

Таблица 6

Описание последствий отказов и повреждений	Вероятные причины	Указания по устранению последствий отказов и повреждений
1. При штатном включении расходомера-счетчика не срабатывает счетчик	а) Неисправен сетевой шнур; б) Неисправна линия связи БП и ПБ с) Нет расхода	Замена шнура Замена линии связи
2. Амплитуда сигнала меньше 4 %.	а) Отсутствует смазка между ПП и трубопроводом б) Неплотное прилегание ПП к трубопроводу с) Нет расхода	Обеспечить плотное прилегание ПП к трубопроводу и заполнение смазкой зазоров в зоне контакта ПП с трубопроводом
3. На блоке БИВ периодически загорается красный светодиод	а) Засорился штуцер на трубопроводе б) Засорился гибкий шланг	Прочистить штуцер на трубопроводе Прочистить гибкий шланг
4. Непрерывно фиксируется нештатная ситуация в трубопроводе	а) Засорился трубопровод б) Отсутствует смазка между ПП и трубопроводом.	Через смотровое окно очистить внутренние стенки трубопровода в местах установки ПП

14.2. При замене вышедших из строя элементов строго руководствоваться указаниями разделов 8-11.

14.3. Замена вышедших из строя электро- и радиоэлементов должна производиться квалифицированными электромонтажниками.

14.4. Доплеровский принцип измерения не позволяет контролировать расход чистых гомогенных сред, в которых отсутствуют отраженные сигналы.

Нижние пределы концентрации взвешенных частиц и пузырьков воздуха не могут быть определены теоретически и устанавливаются экспериментальным путем на объекте по наличию непрерывного свечения светодиода при исправном и правильно смонтированном расходомере-счетчике или по свечению двух и более светодиодов на индикаторной рейке, расположенной на процессорном блоке.

14.5. Расходомер-счетчик обладает повышенной чувствительностью и не может быть установлен в местах с большим уровнем вибрации и акустических помех. Предельные величины вибрации определяются способом крепления ПП на трубопроводе и не могут быть рассчитаны теоретически. Предельные уровни вибрации и акустических помех определяются экспериментально по отсутствию свечения светодиода на ПБ при нулевом расходе.

15 КОМПЛЕКТНОСТЬ

15.1 В комплект поставки расходомера-счетчика стационарного исполнения входят:

- расходомер-счетчик ультразвуковой ДНЕПР-7 — 1 шт. (исполнение — в соответствии с заказом);
- кабель сетевой — длина 1,5 м;
- кабель межблочный — длина 1,0 м;
- первичные преобразователи с кабелем длиной 2,5 м — 2 шт.;
- упаковка — 1 комплект.

Наличие — в соответствии с дополнительным заказом:

- гибкий шланг с штуцерами — 2,5 м;
- комплект монтажных частей — 1 комплект;

15.2 В комплект поставки расходомера-счетчика портативного исполнения входят:

- расходомер-счетчик ультразвуковой ДНЕПР-7 — 1 шт.;
- кабель сетевой – длина 1,5 м;
- первичные преобразователи с кабелем длиной 2,5 м – 2 шт.;
- комплект монтажных частей — 1 комплект;
- упаковка — 1 комплект.

16 ПОВЕРКА РАСХОДОМЕРА-СЧЕТЧИКА ДНЕПР-7

16.1 Поверка расходомера-счетчика в эксплуатации должна проводиться в соответствии с инструкцией ДНПР.407252.007 ДМ «Расходомер-счетчик ультразвуковой ДНЕПР-7. Методика поверки».

16.2 Межповерочный интервал - 2 года.

17 ГАРАНТИЙНЫЕ ОБЯЗАТЕЛЬСТВА

17.1 Изготовитель гарантирует безотказную работу расходомера-счетчика при соблюдении потребителем условий транспортирования и хранения, правильном выборе места установки, монтажа и соблюдении условий эксплуатации.

17.2 Критерием отказа расходомера-счетчика служит несоответствие технических характеристик, выявленное в результате поверки расходомера-счетчика, проведенной имитационным методом по методике поверки.

17.3 Испытания проливным методом могут проводиться только в присутствии представителя фирмы производителя или лица, прошедшего обучение и имеющего соответствующее свидетельство.

17.4 Гарантийный срок эксплуатации 18 месяцев с момента ввода расходомера-счетчика в эксплуатацию.

17.5 Гарантийный срок хранения - 6 месяцев с момента изготовления расходомера-счетчика.

17.6 Действие гарантийных обязательств прекращается при:

- истечении гарантийного срока эксплуатации;
- нарушении пломб, установленных производителем;
- нарушении целостности корпусов составных частей расходомера-счетчика вследствие механических повреждений, перегрева, действия агрессивных сред, неправильной эксплуатации, небрежного обращения или самостоятельного ремонта.

17.7 Предприятие-изготовитель не несет ответственности за состояние технологического оборудования.

Состояние технологического оборудования контролируется специалистами, производящими измерение. Контроль состояния технологического оборудования производится в соответствии с настоящим руководством по эксплуатации.

17.8 Предприятие-изготовитель не несет ответственности за работу расходомера-счетчика в случае проведения измерений, осуществления монтажно-наладочных работ и ввода расходомера-счетчика в эксплуатацию организацией, не имеющей сертификата на право выполнения этих работ, выдаваемого предприятием-изготовителем.

17.9 При появлении признаков нарушения работоспособности расходомера-счетчика просим обращаться на наше предприятие для получения квалифицированной консультации и оказания технической помощи.

17.10 Предприятие-изготовитель ведет работу по совершенствованию расходомера-счетчика, повышающую надежность и улучшающую эксплуатационные качества, поэтому в расходомер-счетчик могут быть внесены незначительные изменения, не отраженные в настоящем руководстве по эксплуатации.

17.11 Предприятие-изготовитель не несет никаких других обязательств или ответственности, кроме тех, которые указаны в гарантийных обязательствах.

17.12 При заказе расходомера-счетчика следует пользоваться указаниями приложения И.

17.13 Сведения о рекламациях

При обнаружении неисправности расходомера-счетчика в период гарантийных обязательств, что должно быть подтверждаться актом поверки в соответствии с прилагаемой методикой поверки, просим обращаться на предприятие-изготовитель.

ПРИЛОЖЕНИЕ А
ДИАПАЗОНЫ ИЗМЕРЕНИЯ

1 Диапазон измерения объемного расхода жидкости в напорных трубопроводах приведен в таблице 1.

Таблица 1

Номинальный диаметр, мм.	Объемный расход, м ³ /ч					
	Диапазон измерения					
	1		2 (основной)		3	
	0,05-1,5 м/с		0,1-3 м/с		0,2-6 м/с	
	Qmin	Qmax	Qmin	Qmax	Qmin	Qmax
DN15	0,01	0,34	0,02	0,68	0,04	1,36
DN20	0,05	1,7	0,1	3,4	0,2	6,8
DN32	0,13	4,3	0,26	8,7	0,52	17,4
DN40	0,20	6,8	0,41	13,6	0,81	27,1
DN50	0,32	10,6	0,64	21,2	1,27	42,4
DN65	0,54	17,9	1,08	35,8	2,15	71,7
DN80	0,81	27,1	1,63	54,3	3,26	108,6
DN100	1,27	42,4	2,54	84,8	5,09	169,6
DN125	1,99	66,3	3,98	132,5	7,95	265,1
DN150	2,86	95,4	5,73	190,9	11,45	381,7
DN200	5,09	169,6	10,18	339,3	20,36	678,6
DN250	7,95	265,1	15,9	530,2	31,81	1060,3
DN300	11,45	381,7	22,90	763,4	45,80	1526,8
DN350	15,59	519,5	31,17	1039,1	62,34	2078,2
DN400	20,36	678,6	40,72	1357,2	81,43	2714,3
DN500	31,81	1060,3	63,62	2120,6	127,23	4241,1
DN600	45,80	1526,8	91,61	3053,6	183,22	6107,3
DN700	62,34	2078,2	124,69	4156,3	249,38	8312,7
DN800	81,41	2714,3	162,86	5428,7	325,72	10857,3
DN1000	127,2	4241,1	254,47	8482,3	508,94	16964,6
DN1200	183,2	6107,3	366,44	12214	732,87	24429,0
DN1400	249,4	8312,7	498,76	16625	997,52	33250,6
DN1600	325,7	10857,3	651,44	21714	1302,88	43429,4

2 Диапазон измерений объемного расхода насыщенного пара в напорных трубопроводах приведен в таблице 2.

Таблица 2

Номинальный диаметр, мм.	Объемный расход, м ³ /ч					
	Диапазон измерения					
	1		2 (основной)		3	
	Qmin	Qmax	Qmin	Qmax	Qmin	Qmax
DN20	0.16	5.27	0.32	10.54	0.63	21.09
DN25	0.31	10.30	0.62	20.59	1.24	41.19
DN32	0.65	21.59	1.30	43.19	2.59	86.38
DN40	1.27	42.18	2.53	84.35	5.06	168.71
DN50	2.47	82.38	4.94	164.75	9.89	329.51
DN65	5.43	180.98	10.86	361.96	21.72	723.92
DN80	10.12	337.41	20.24	678.83	40.49	1349.65
DN100	19.77	659.01	39.54	1318.02	79.08	2636.04
DN125	38.61	1287.13	77.23	2574.26	154.46	5148.52
DN150	66.72	2224.16	133.45	4448.32	266.90	8896.64
DN200	158.16	5272.08	316.33	10544.17	-	-
DN250	308.91	10297.04	617.82	20594.07	-	-
DN300	533.80	17793.28	1067.60	35586.56	-	-
DN350	847.65	28255.07	1695.31	56510.14	-	-
DN400	1265.30	42176.66	-	-	-	-
DN500	2471.29	82376.30	-	-	-	-
DN600	4270.39	142346.2	-	-	-	-
DN700	6789.22	226040.5	-	-	-	-

Примечание: диапазоны расхода пара указаны для следующих параметров датчиков:

СКОРОСТЬ ЗВУКА [м/с] = 2500.0

УГОЛ ПРИЗМЫ = 60

ЧАСТОТА ГЕНЕРАТОРА = 500 кГц

3 Диапазон измерений объемного расхода жидкости в безнапорных трубопроводах и коллекторах приведен в таблице 4.

Таблица 3

Номинальный диаметр, мм.	Объемный расход, м ³ /ч					
	Диапазон измерения					
	1		2 (основной)		3	
	0,05 – 1,5 м/с		0,1 – 3 м/с		0,2 – 6 м/с	
	Qmin	Qmax	Qmin	Qmax	Qmin	Qmax
DN100	0,42	42,4	0,85	84,8	1,70	169,6
DN125	0,66	66,3	1,33	132,5	2,65	265,1
DN150	0,95	95,4	1,91	190,9	3,82	381,7
DN200	1,70	169,6	3,39	339,3	6,79	678,6
DN250	2,65	265,1	5,30	530,2	10,60	1060,3
DN300	3,82	381,7	7,64	763,4	15,27	1526,8
DN350	5,20	519,5	10,39	1039,1	20,78	2078,2
DN400	6,79	678,6	13,57	1357,2	27,14	2714,3
DN500	10,60	1060,3	21,21	2120,6	42,41	4241,1
DN600	15,27	1526,8	30,54	3053,6	61,07	6107,3
DN700	20,78	2078,2	41,56	4156,3	83,13	8312,7
DN800	27,14	2714,3	54,29	5428,7	108,57	10857
DN1000	42,41	4241,1	84,82	8482,3	199,64	19964
DN1200	61,07	6107,3	122,14	12214	244,29	24429
DN1400	83,13	8312,7	166,25	16625	332,50	33250
DN1600	108,57	10857	217,14	21714	434,29	43429

4 Диапазоны измерения объемного расхода газа и воздуха

Таблица 4.

Номинальн ый диаметр, мм.	Объемный расход, м ³ /ч					
	Диапазон измерения					
	5		6		7	
	0,75 – 24 м/с		1,5 – 48 м/с		3 – 96 м/с	
	Qmin	Qmax	Qmin	Qmax	Qmin	Qmax
50	5.09	169.6	10.18	339.3	20.36	678.6
65	8.60	286.7	17.20	573.4	34.40	1146.8
80	13.03	434.3	26.06	868.6	52.12	1737.2
100	20.36	678.6	40.72	1357.2	81.43	2714.3
125	31.81	1060.3	63.62	2120.6	127.23	4241.1
150	45.80	1526.8	91.61	3053.6	183.22	6107.3
200	81.43	2714.3	162.86	5428.7	325.72	10857.3
250	127.23	4241.1	254.47	8482.3	508.94	16964.6
300	183.22	6107.3	366.44	12214.5	732.87	24429.0

ПРИЛОЖЕНИЕ Б

ГАБАРИТНЫЕ РАЗМЕРЫ СОСТАВНЫХ ЧАСТЕЙ РАСХОДОМЕРА

ГАБАРИТНЫЕ РАЗМЕРЫ И МАССА

Наименование	Габаритные размеры, мм, не более	Масса, кг не более
Портативное исполнение расходомера-счетчика	445x340x120	7,5
Стационарное исполнение расходомера-счетчика (каждого блока)	176x195x97	3
ПП	135x 28*x40	0,5
ПП на воздух	220x63x38	0,7

РАСХОДОМЕР-СЧЕТЧИК ПОРТАТИВНОГО ИСПОЛНЕНИЯ

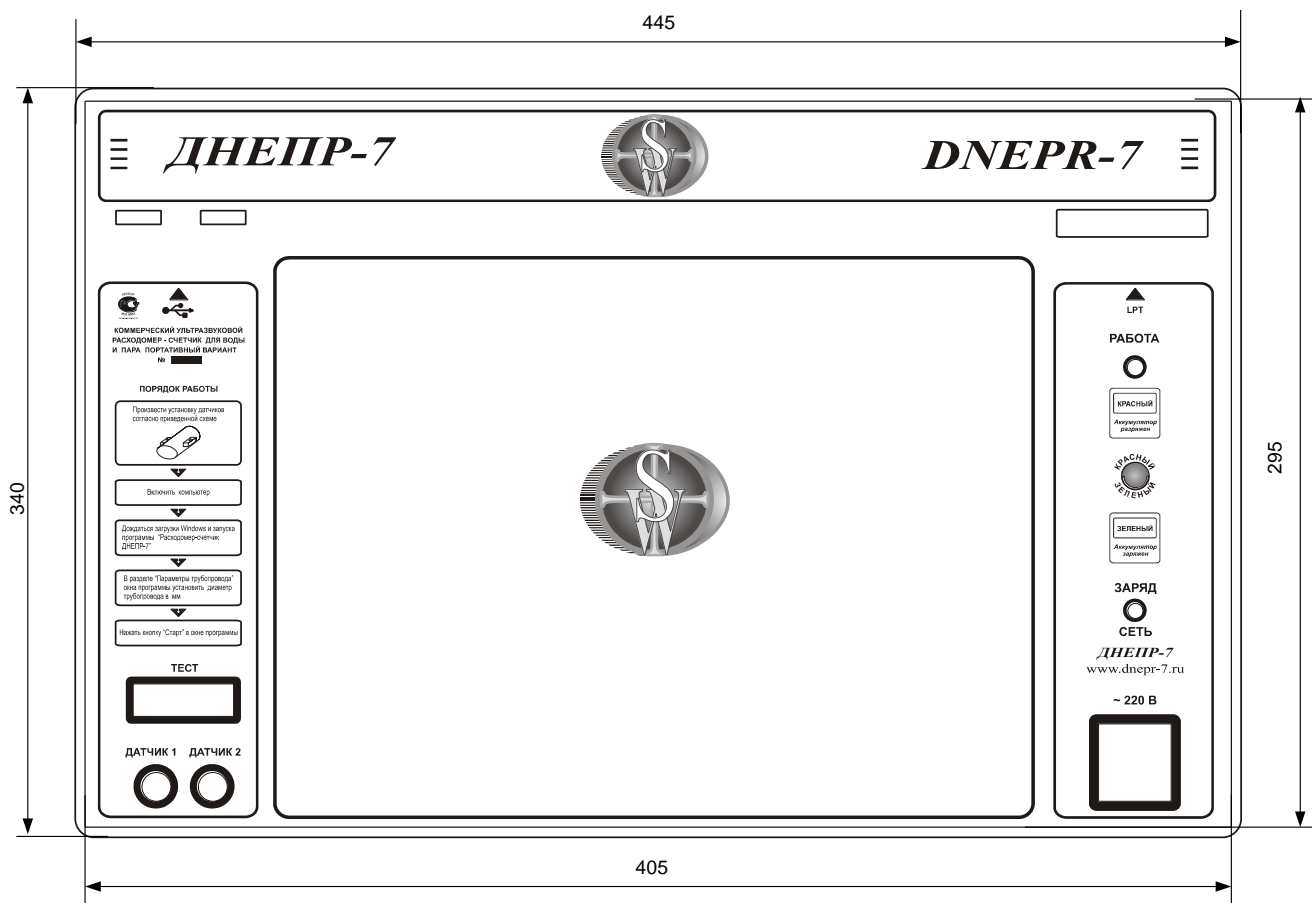


Рисунок 1

УСТАНОВОЧНЫЕ РАЗМЕРЫ БЛОКОВ РАСХОДОМЕРА-СЧЕТЧИКА
СТАЦИОНАРНОГО ИСПОЛНЕНИЯ

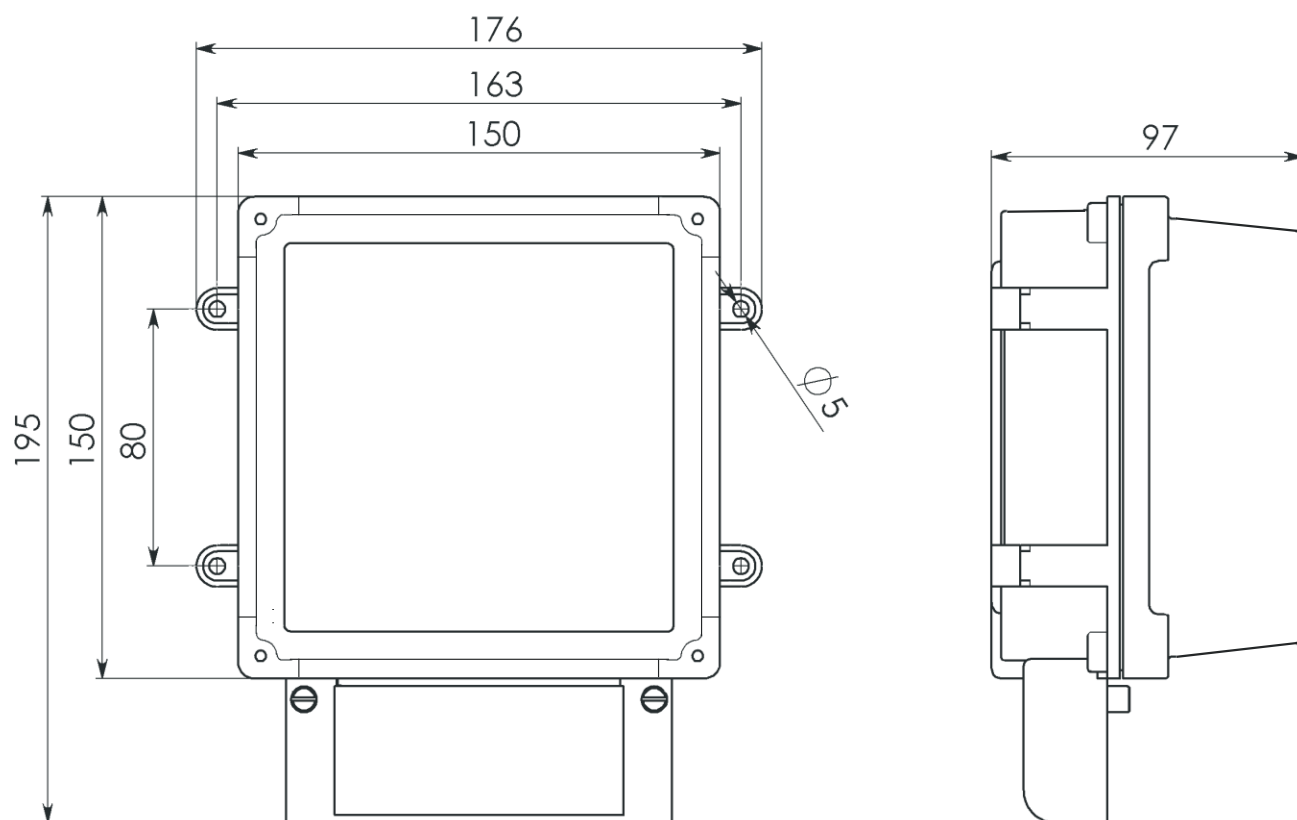


Рисунок 2

ГАБАРИТНЫЕ РАЗМЕРЫ ПП

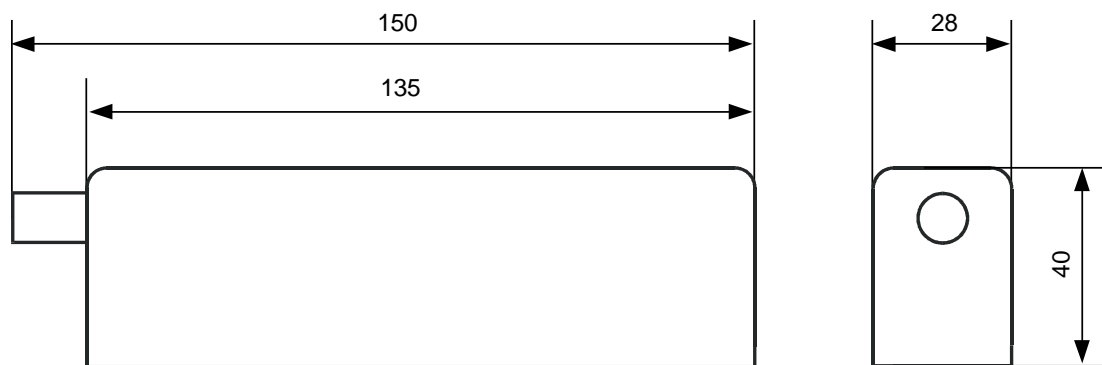


Рисунок 3

ГАБАРИТНЫЕ РАЗМЕРЫ ИМИТАЦИОННОГО ШТЕКЕРА

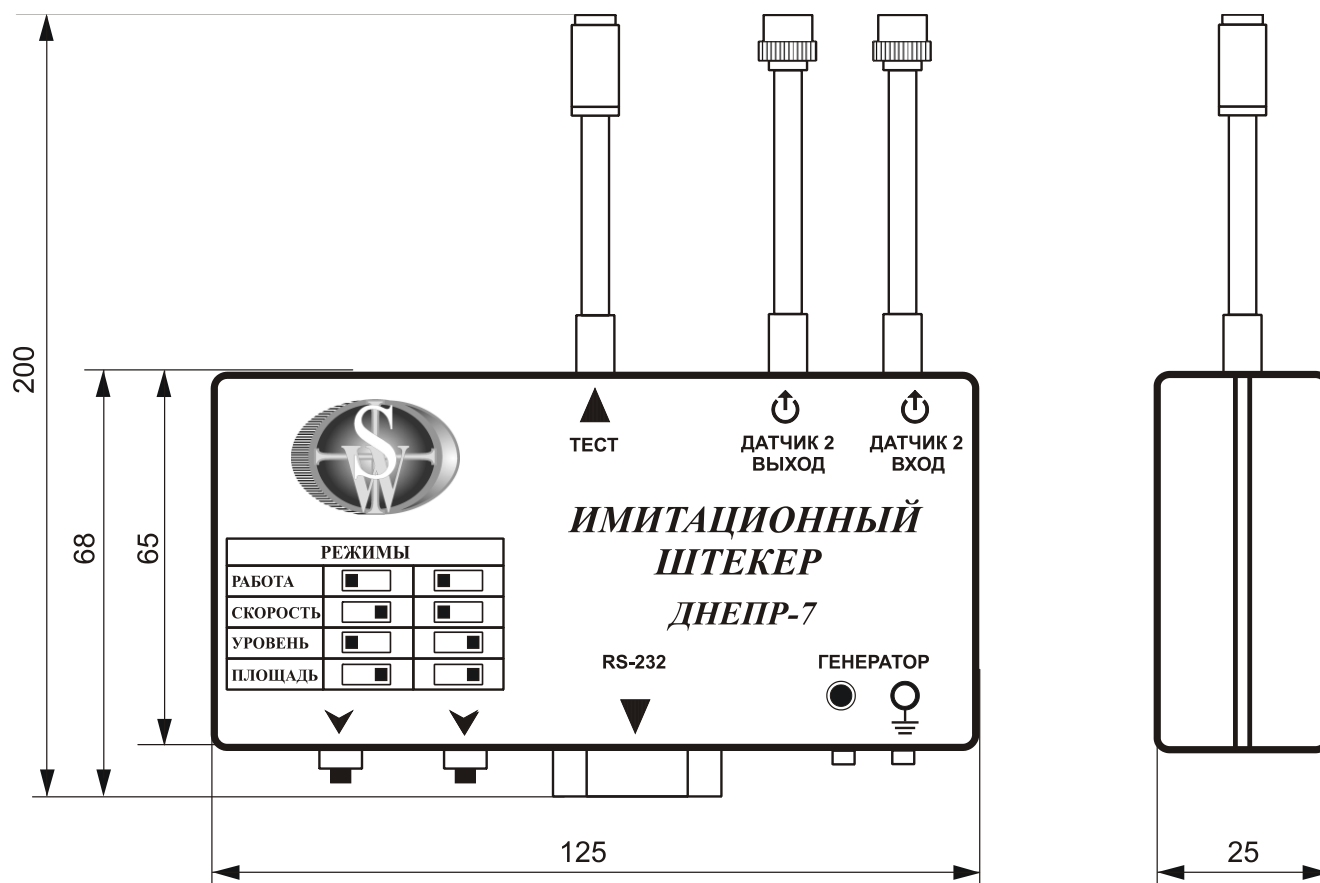


Рисунок 4

ГАБАРИТНЫЕ РАЗМЕРЫ ПП НА ГАЗ И ВОЗДУХ

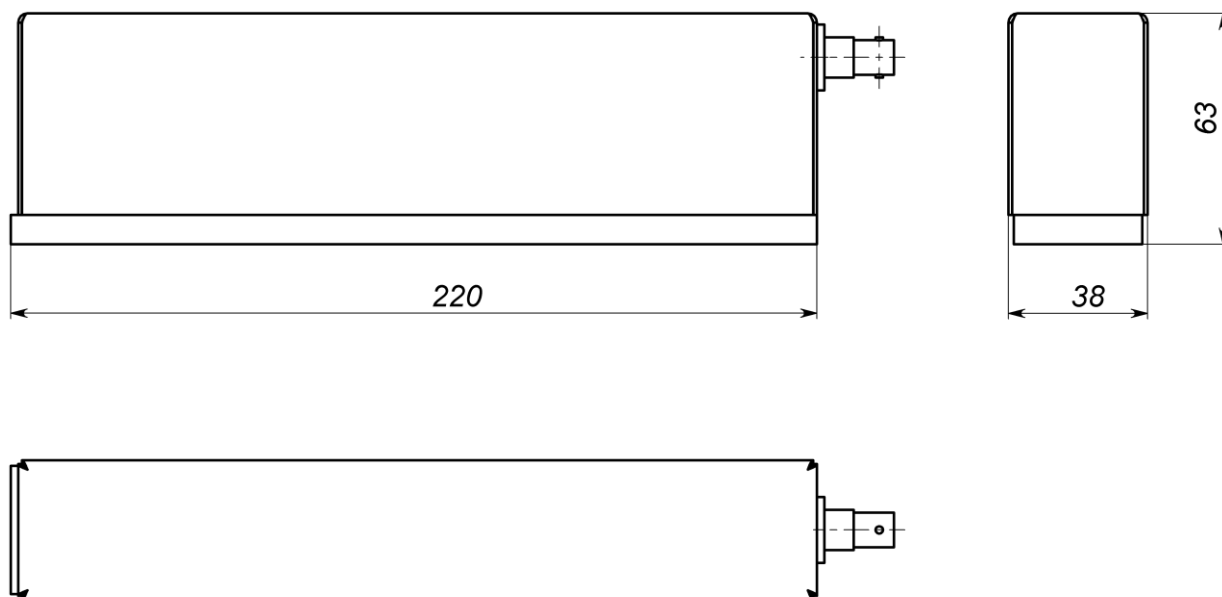


Рисунок 5

ПРИЛОЖЕНИЕ В ФУНКЦИОНАЛЬНАЯ СХЕМА

СХЕМА ПОРТАТИВНОГО РАСХОДОМЕРА-СЧЕТЧИКА

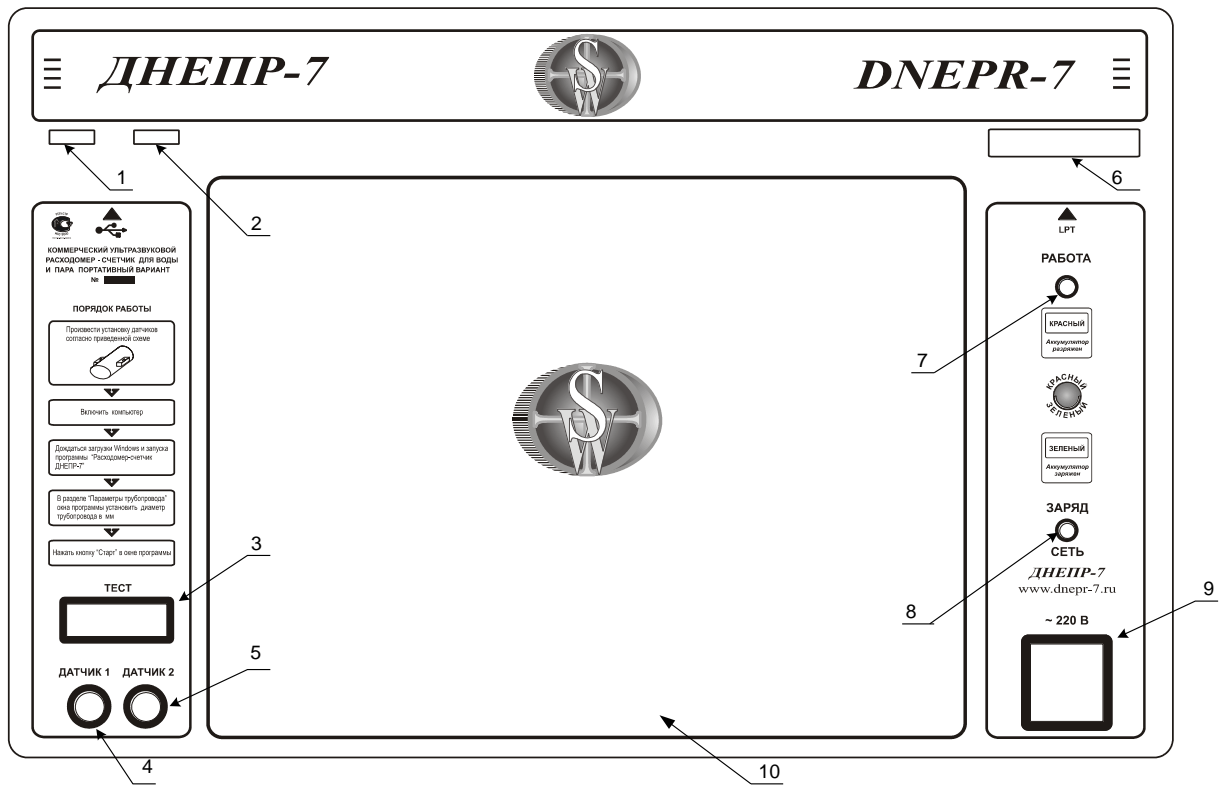
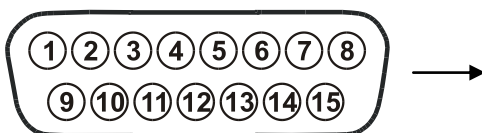


Рисунок 1

- Разъем для подключения USB устройств
- Разъем для подключения USB устройств
- Тестовый разъем
- Разъем для подключения датчика 1
- Разъем для подключения датчика 2
- Разъем для подключения LPT принтера
- Индикатор включения прибора
- Индикатор подключения к сети
- Разъем для подключения к сети 220 В
- Ноутбук

Тестовый разъем



№ конт.	Наименование сигнала
1	GND
2	+5 V
3	+12 V
4	+ 3,3 V

ФУНКЦИОНАЛЬНАЯ СХЕМА ИМИТАЦИОННОГО ШТЕКЕРА

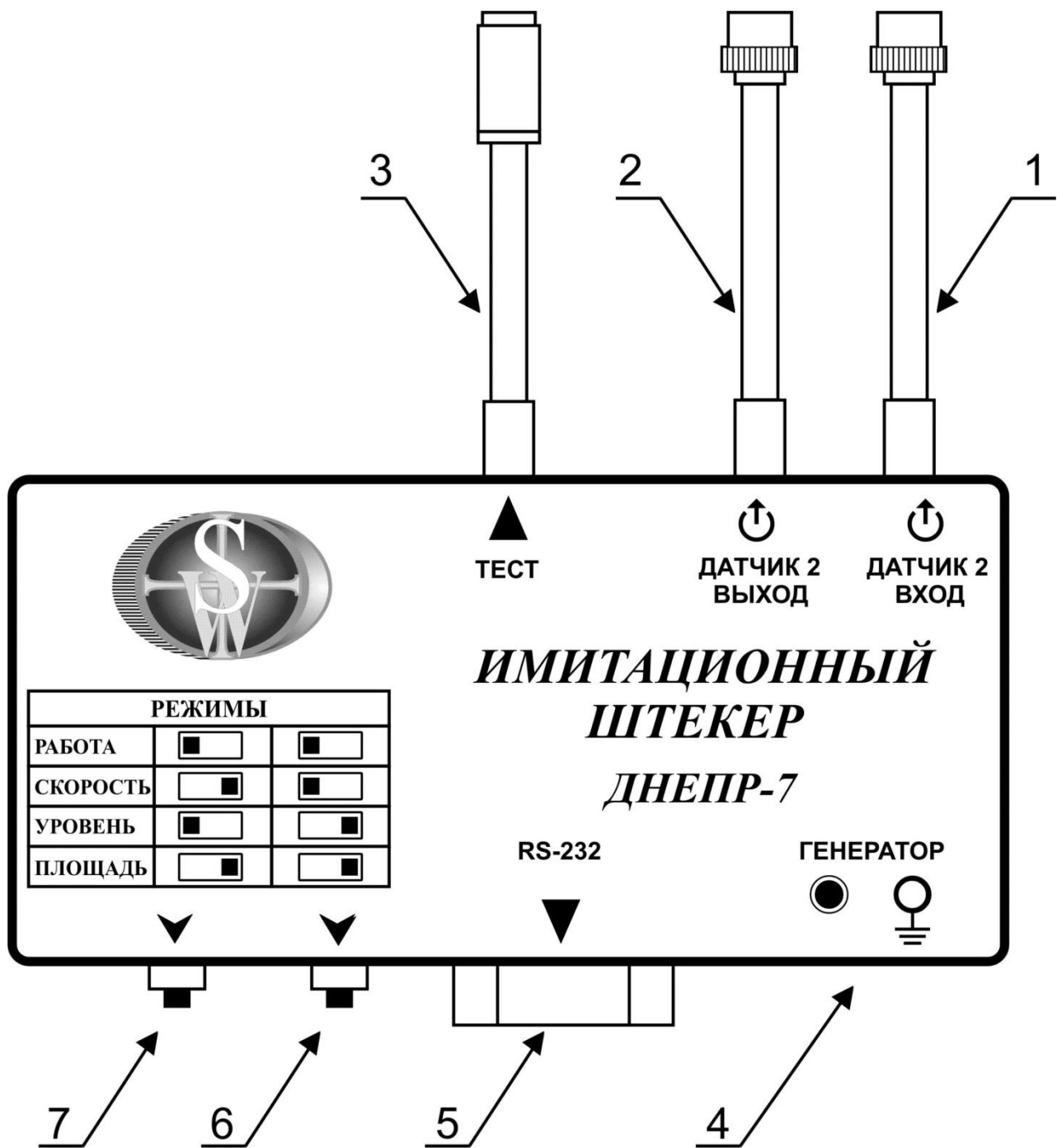


Рисунок 3

- 1 Разъем для подключения к датчику 2
- 2 Разъем для подключения к процессорному блоку (подключение к разъему «Датчик 2» на ПБ)
- 3 Соединительный кабель
- 4 Разъем для подключения к ГНЧ
- 5 Разъем для подключения к компьютеру COM
- 6 Переключатель режимов поверки
- 7 Переключатель режимов поверки

ФУНКЦИОНАЛЬНЫЕ СХЕМЫ БЛОКОВ РАСХОДОМЕРА-СЧЕТЧИКА СТАЦИОНАРНОГО ИСПОЛНЕНИЯ

ПРОЦЕССОРНЫЙ БЛОК - ПБ

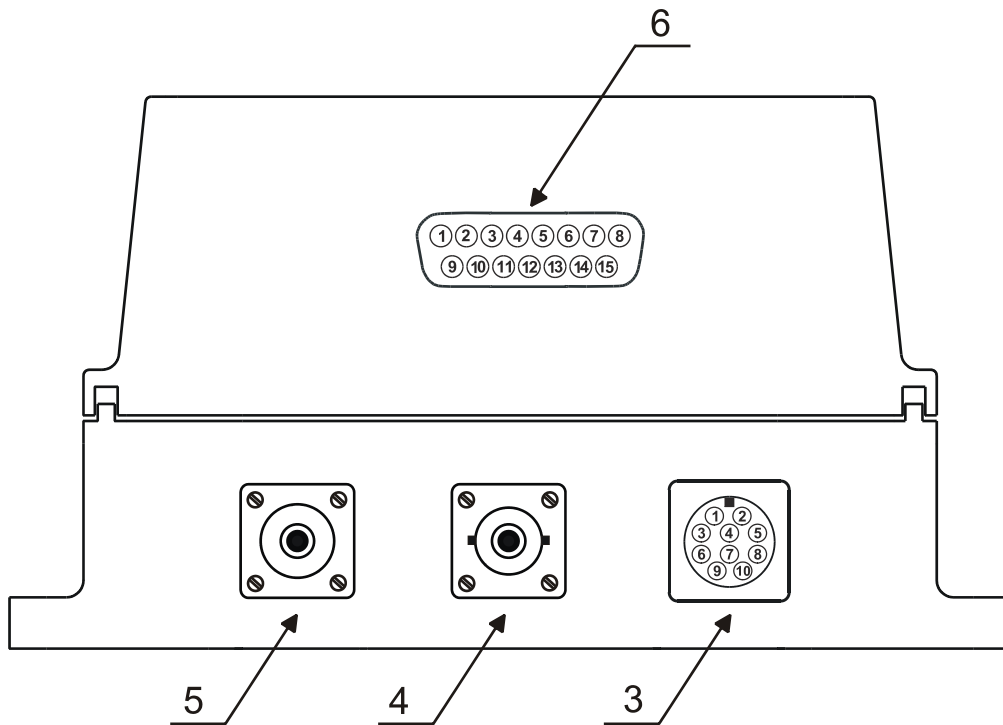
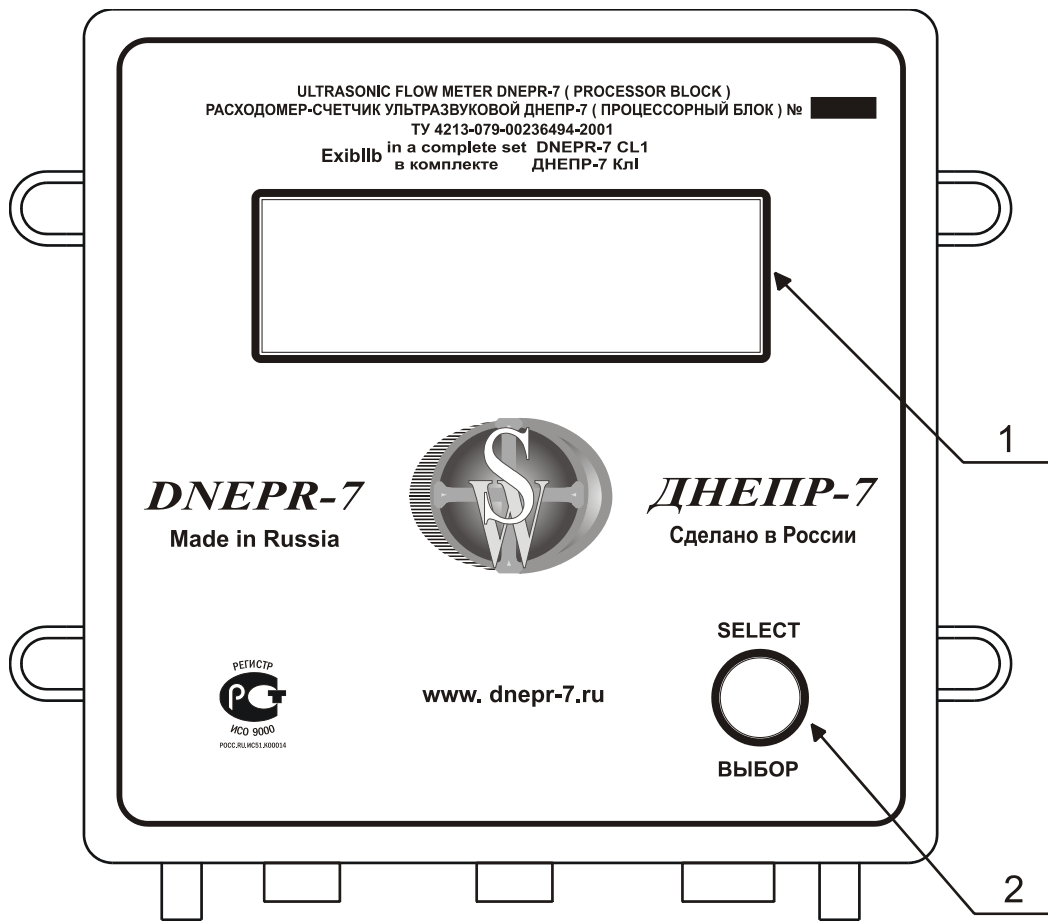


Рисунок 4

- 1 Индикатор вспомогательных параметров
- 2 Кнопка выбора режимов индикации
- 3 Разъем «Сигнал»
- 4 Разъем «Датч.2»
- 5 Разъем «Датч.1»
- 6 Разъем для подключения имитационного штекера

БЛОК ПИТАНИЯ И ИНДИКАЦИИ - БП

(вариант исполнения – БП базовый)

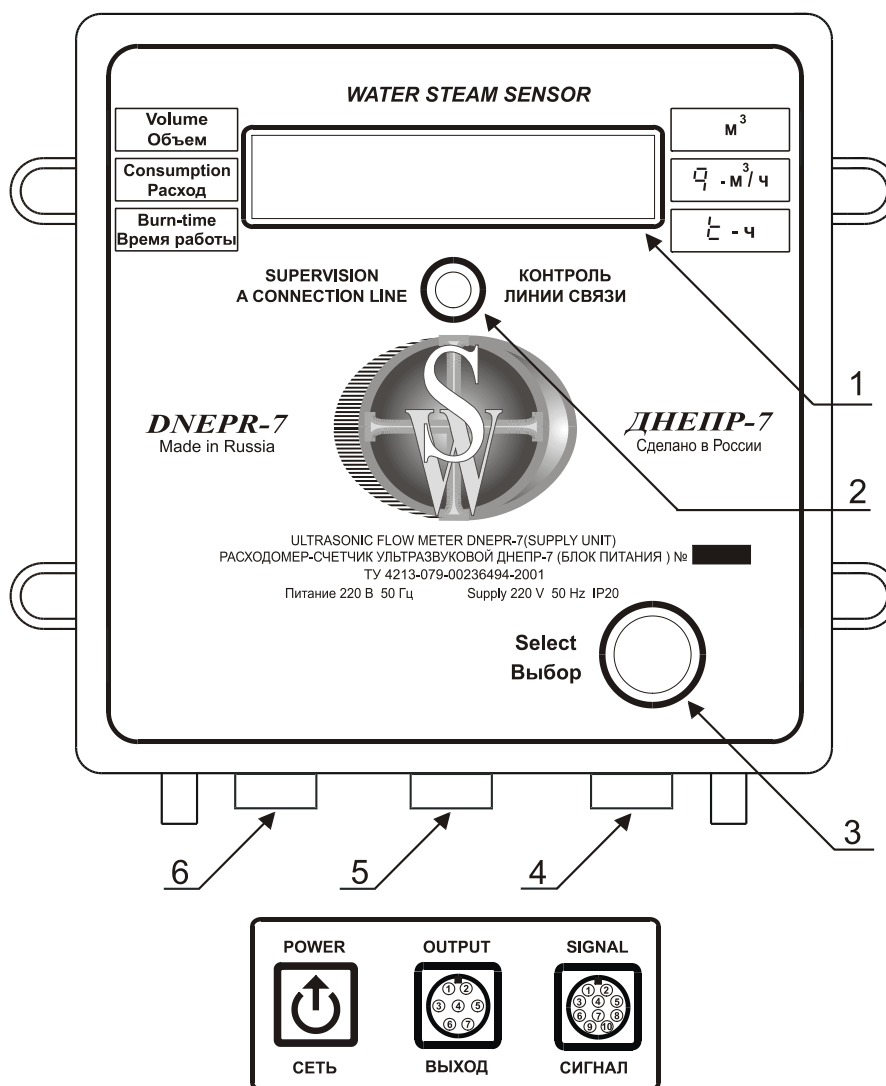


Рисунок 5

- 1 Индикатор многофункциональный
- 2 Индикатор контроля линии связи
- 3 Кнопка выбора режима работы многофункционального индикатора
- 4 Разъем «Сигнал»
- 5 Разъем «Выход»
- 6 Разъем «Сеть»

БЛОК ПИТАНИЯ И ИНДИКАЦИИ - БП

(вариант исполнения – БП с архивом)

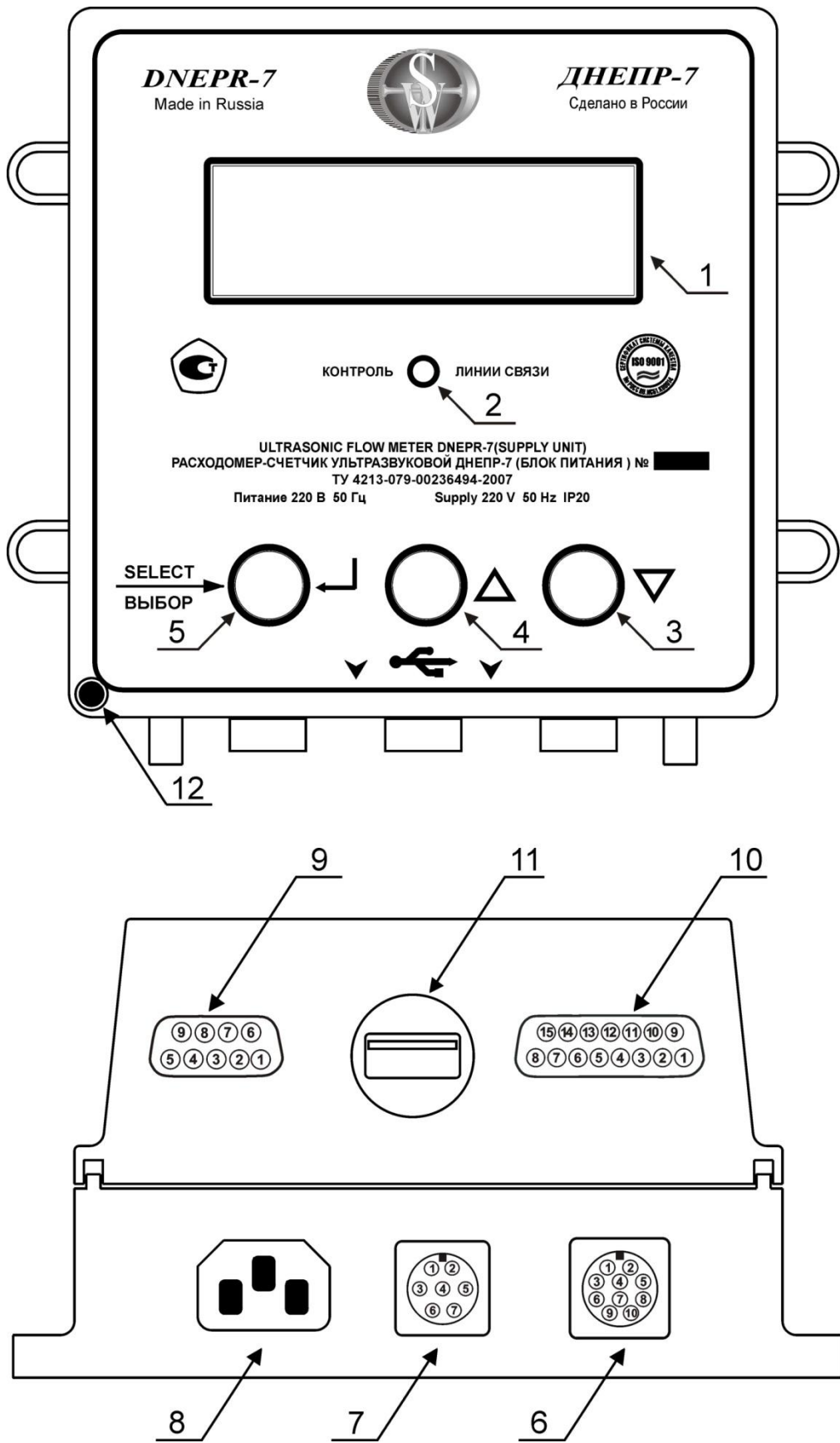


Рисунок 6

- 1 Индикатор многофункциональный
- 2 Индикатор контроля линии связи
- 3 Кнопка уменьшения параметра « - »
- 4 Кнопка увеличения параметра « + »
- 5 Кнопка выбора режима работы многофункционального индикатора

- 6 Разъем «Сигнал»
- 7 Разъем «Выход»
- 8 Разъем «Сеть»
- 9 Разъем RS-232
- 10 Разъем RS-485
- 11 Разъем USB

БЛОК ИЗМЕРЕНИЯ ВСПОМОГАТЕЛЬНЫЙ - БИВ

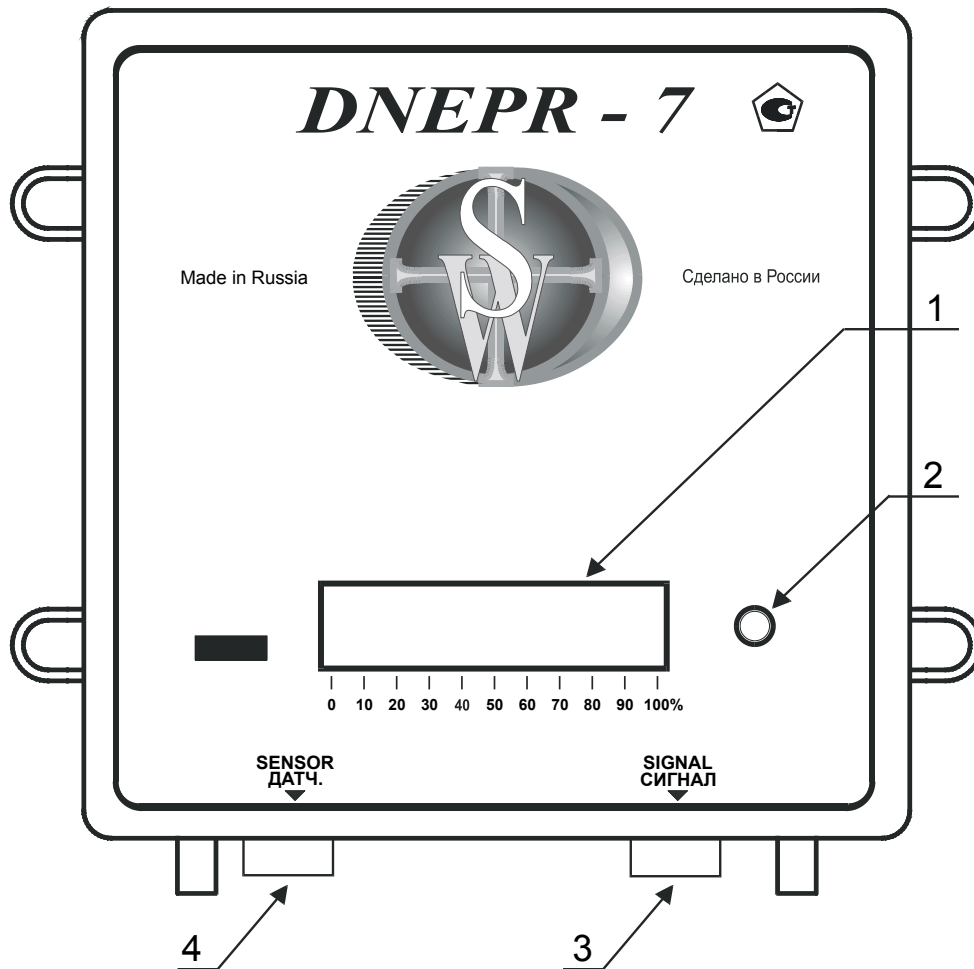


Рисунок 7

- 1 Индикатор степени заполнения трубопровода в %
- 2 Индикатор внештатной ситуации в трубопроводе
- 3 Штуцер «Датч.»
- 4 Разъем «Сигнал»

ПРИЛОЖЕНИЕ Г
СХЕМА МОНТАЖНЫХ СОЕДИНЕНИЙ
СХЕМА МОНТАЖНЫХ СОЕДИНЕНИЙ БАЗОВАЯ

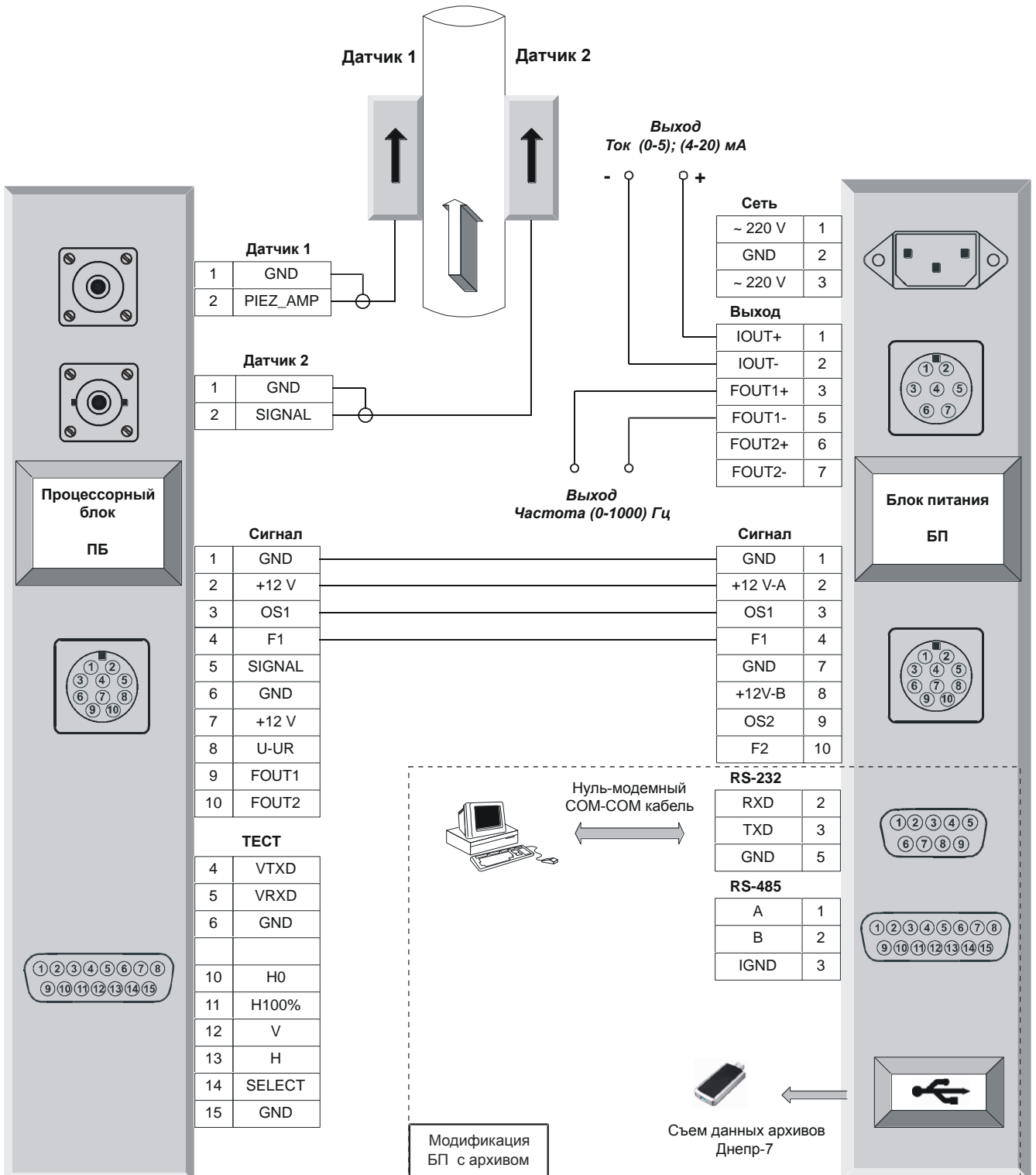


Рисунок 1

СХЕМА МОНТАЖНЫХ СОЕДИНЕНИЙ С ТЕПЛОВЫЧИСЛИТЕЛЕМ

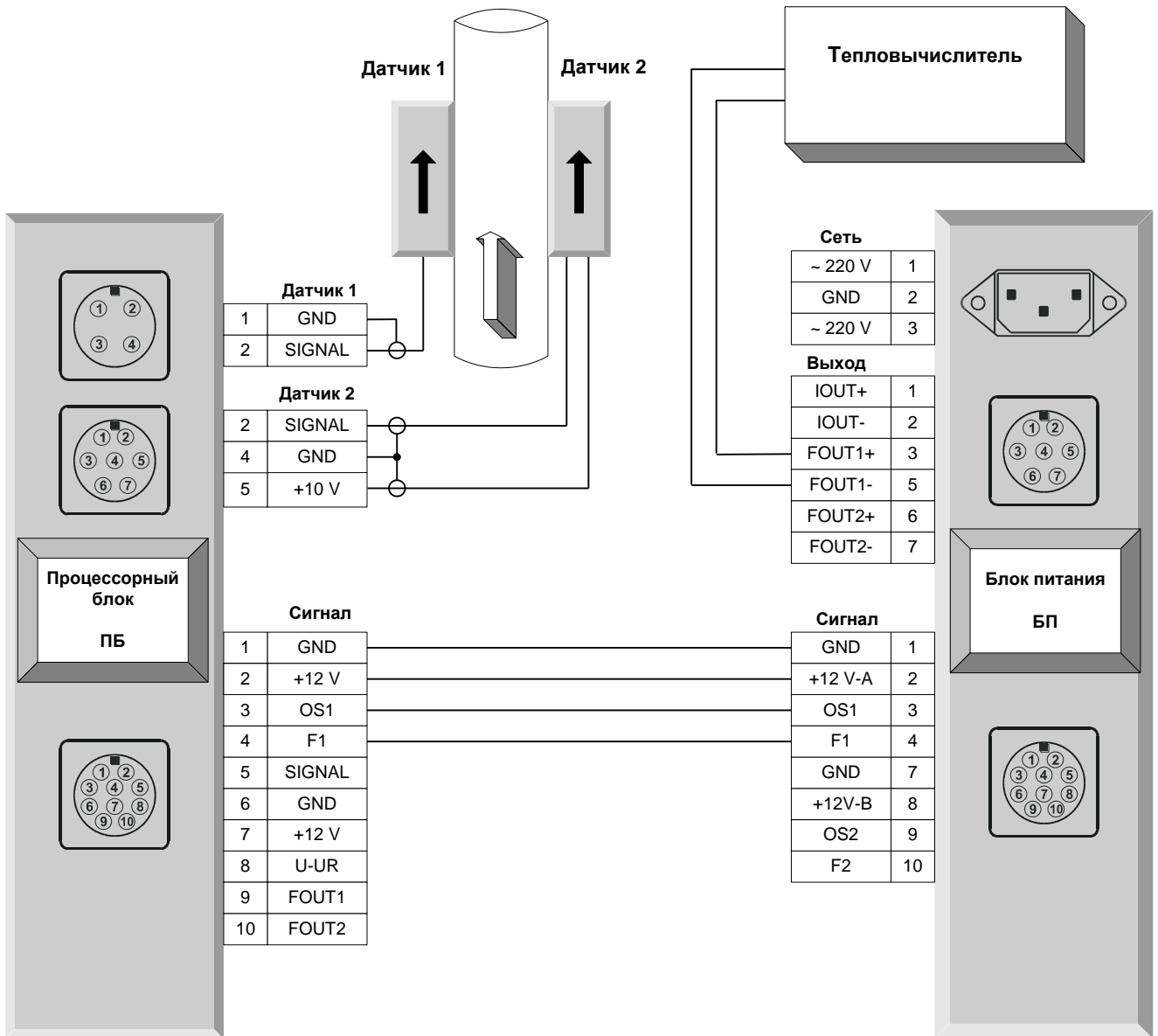


Рисунок 2

СХЕМА МОНТАЖНЫХ СОЕДИНЕНИЙ С БЛОКОМ БИВ

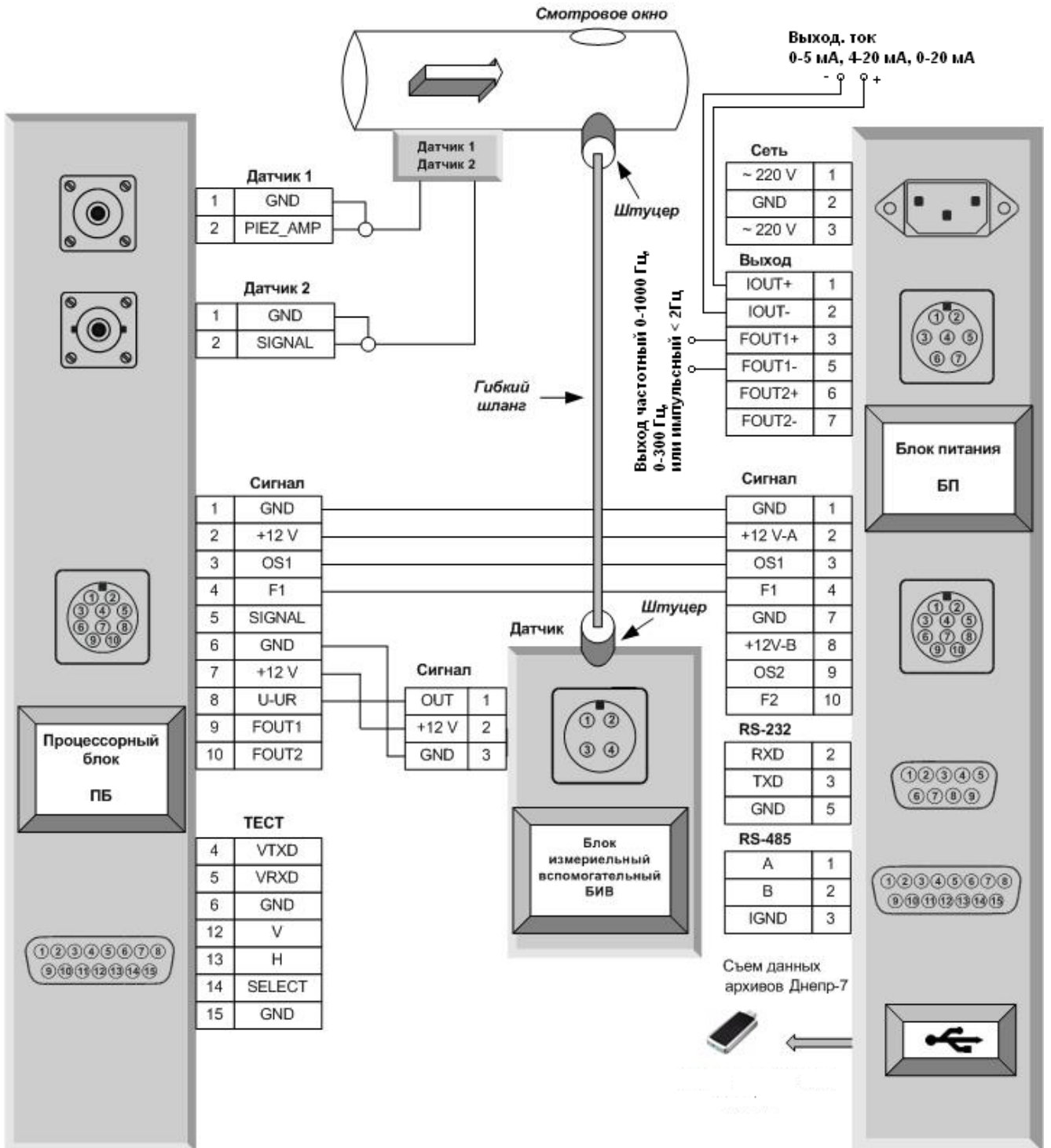


Рисунок 3

ПРИЛОЖЕНИЕ Д

ВАРИАНТЫ УСТАНОВКИ ПП

Стандартное расположение ПП на заполненном трубопроводе

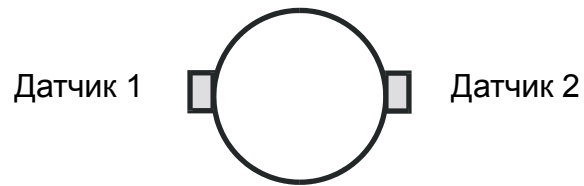


Рисунок 1

Варианты расположения ПП для оценки симметрии потока

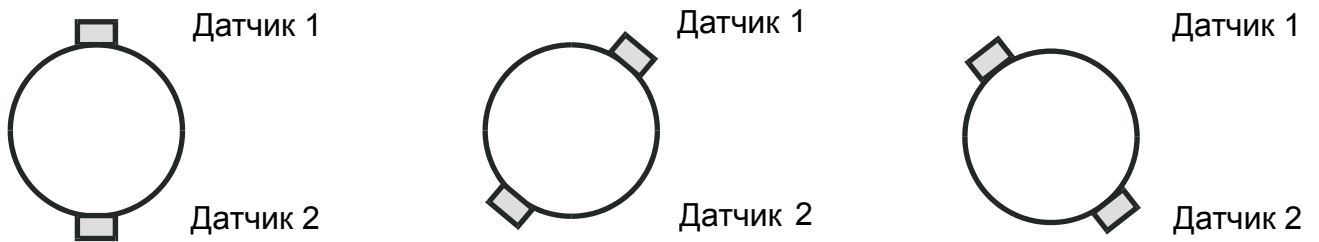


Рисунок 2

Вариант расположения ПП на трубах большого диаметра

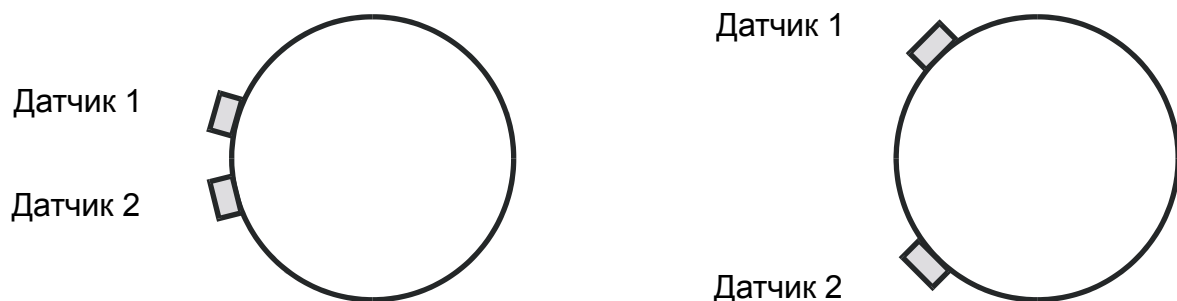


Рисунок 3

УСТАНОВКА ПП РАСХОДОМЕРА-СЧЕТЧИКА ДНЕПР-7 НА ТРУБОПРОВОДЕ

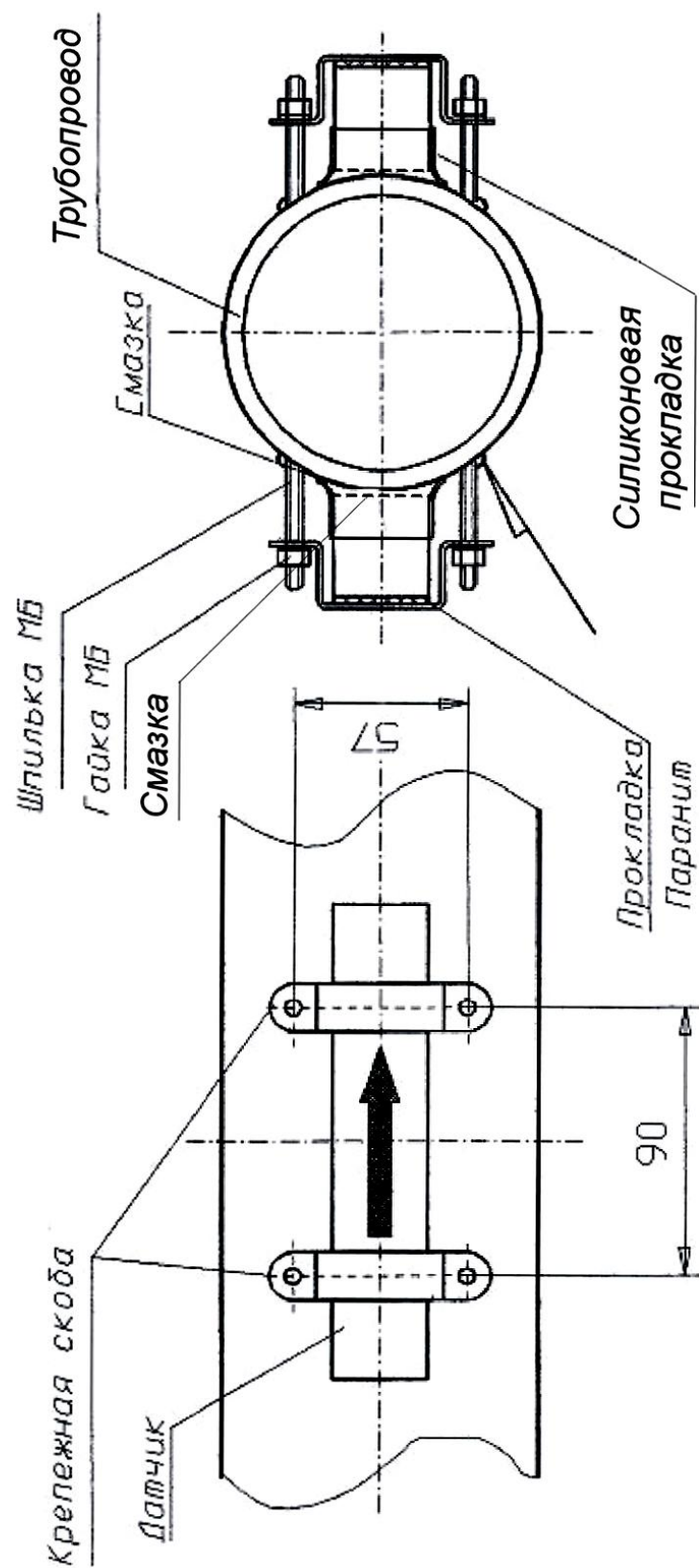


Рисунок 4

ВАРИАНТЫ РАСПОЛОЖЕНИЯ ПП НА НЕЗАПОЛНЕННОМ ТРУБОПРОВОДЕ

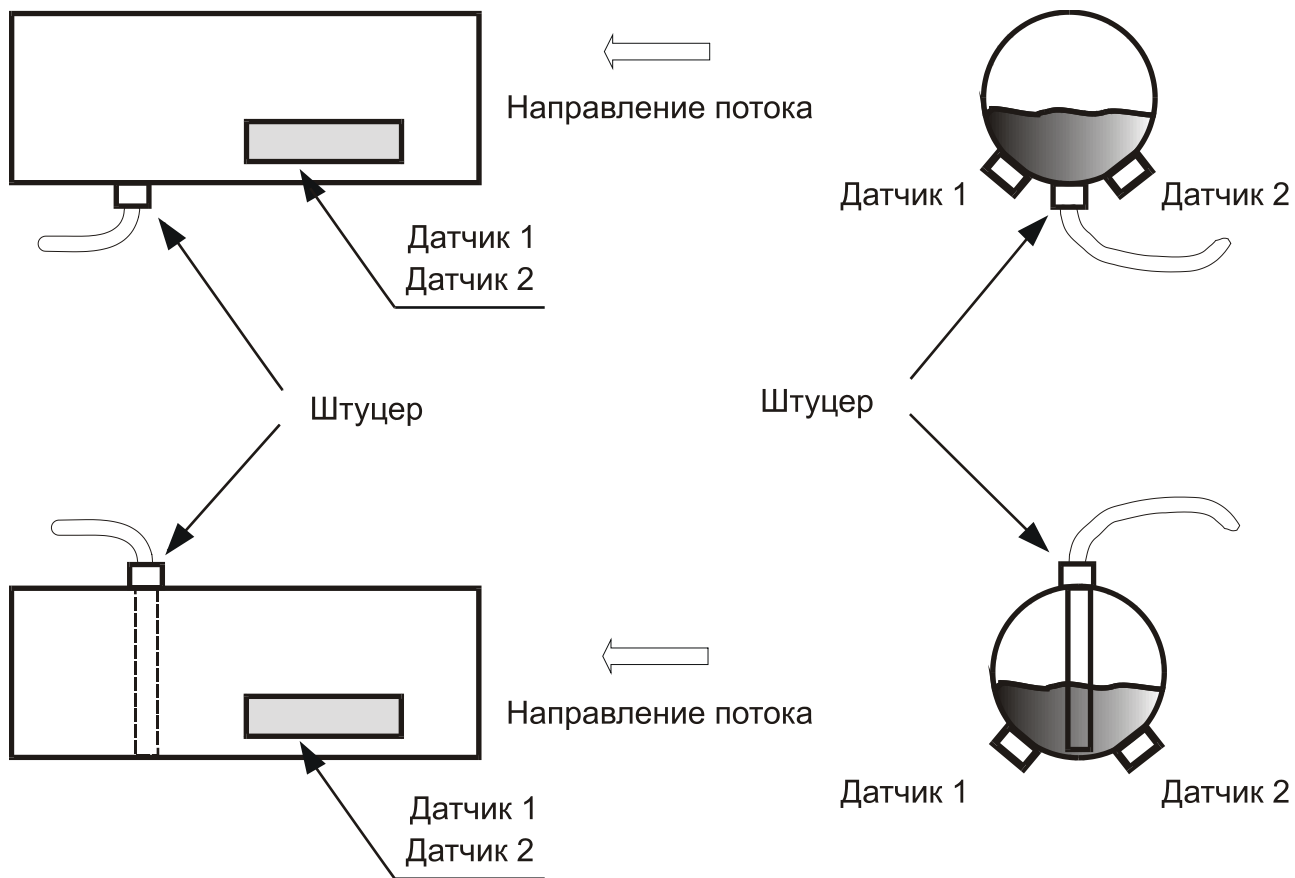


Рисунок 5

Установка ПП на воздух в стальных трубопроводах

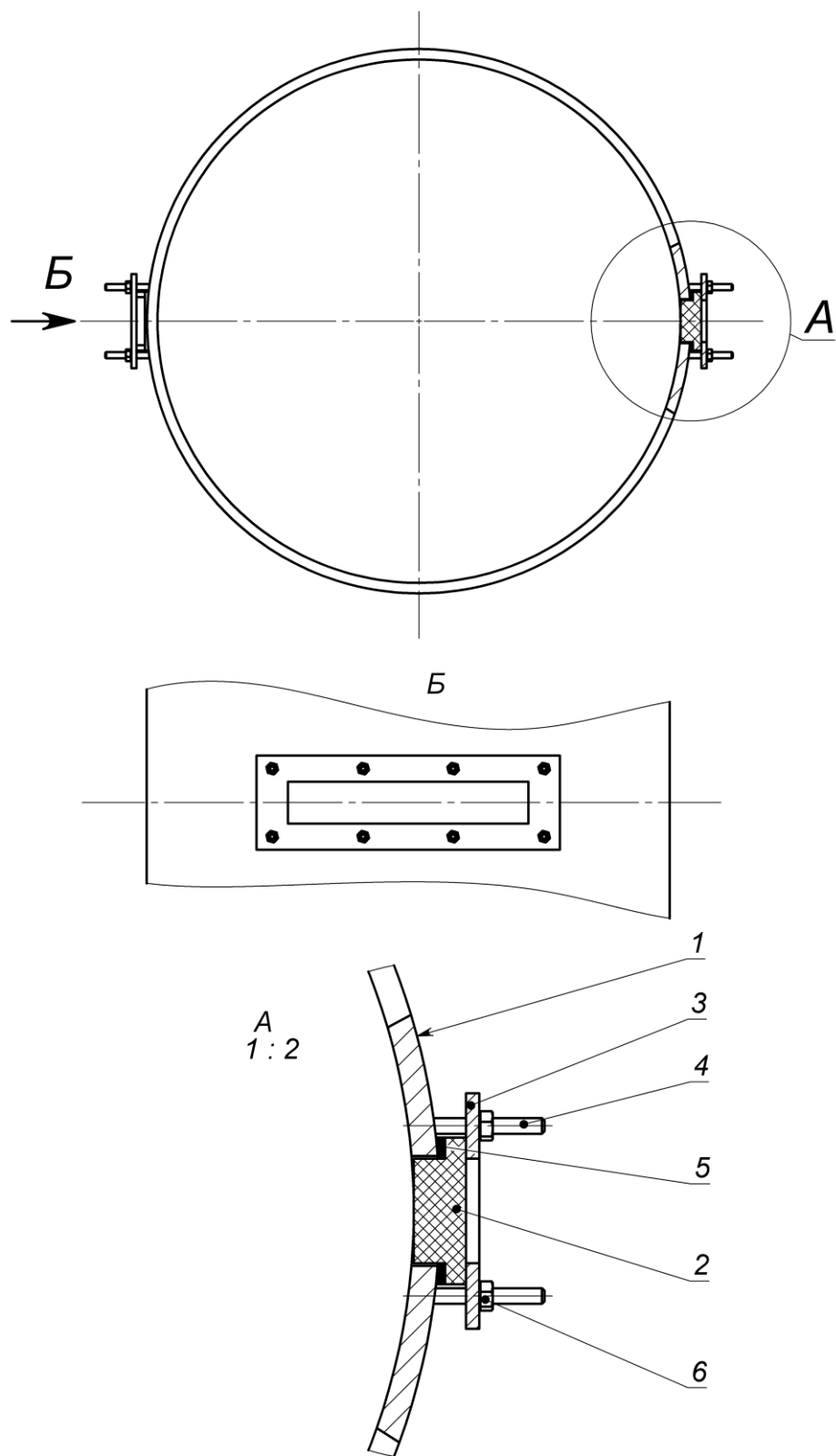
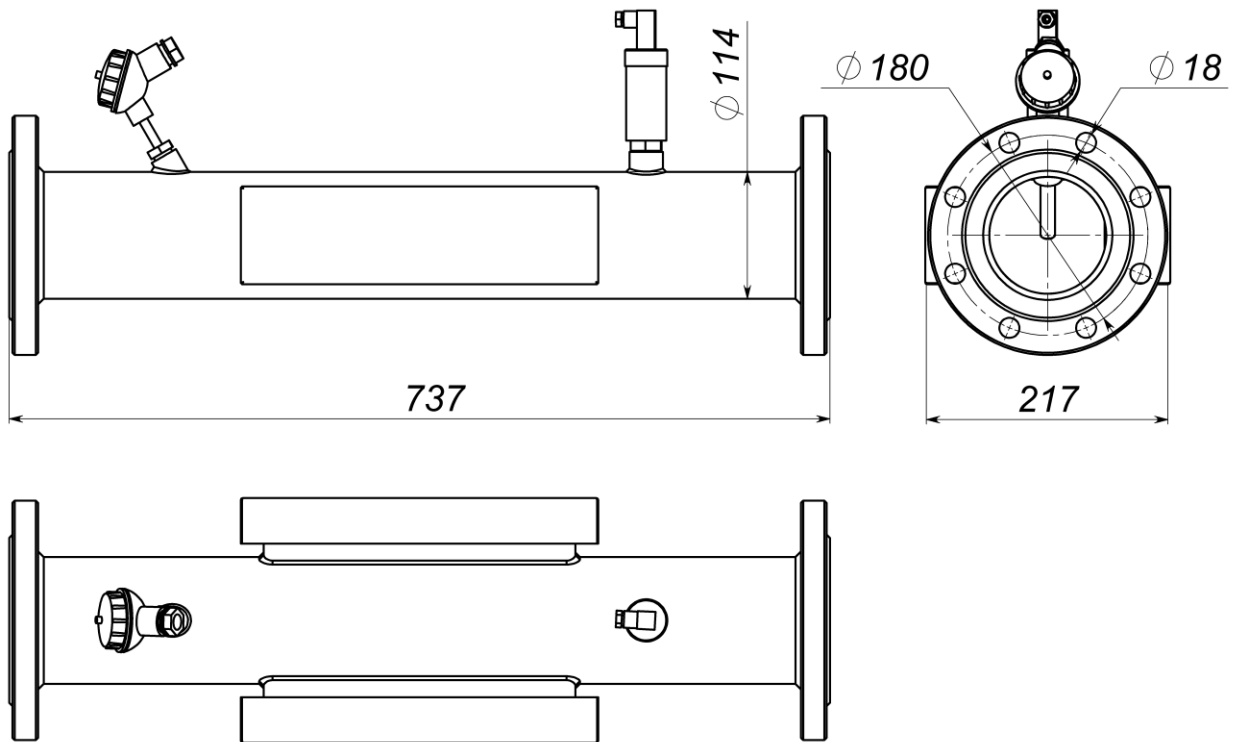


Рисунок 6

Габаритные размеры технологического приспособления для установки ПП на газ
и воздух в стальных трубопроводах



ПРИЛОЖЕНИЕ Е

ИЗМЕРЕНИЕ РАСХОДА НАСЫЩЕННОГО ВОДЯНОГО ПАРА

Расходомер-счетчик может применяться измерений объемного расхода насыщенного водяного пара со степенью сухости до 95%. Расходомер монтируется снаружи действующего трубопровода согласно пунктам 9, 10 и 11 настоящей инструкции.

Рекомендуется использовать расходомер-счетчик Днепр-7 в комплекте с тепловычислителем. Тепловычислитель производит измерение температуры, давления и вычисляет массовый расход пара.

Расходомер-счетчик производит измерение объемного расхода газовой фазы насыщенного водяного пара. Для вычисления массы газовой фазы пара необходимо умножить показания расходомера-счетчика на коэффициент K , пропорциональный плотности газовой фазы насыщенного пара.

Плотность газовой фазы насыщенного пара жестко связана с его температурой.

Значения коэффициентов K для различных температур приведены в таблице 1.

Следует отметить, что пульсация давления пара в трубопроводе может являться источником помех, поэтому, не рекомендуется устанавливать датчики расходомера в непосредственной близости от паровых котлов. Кроме того, пульсация давления пара в трубопроводе может возникать в процессе конденсации пара.

Исследования показали, что внутри охлаждаемой трубы возникают регулярные пульсации давления, обусловленные конденсацией пара. Поскольку эти пульсации связаны с колебаниями межфазной границы пар-жидкость, то данную частоту можно рассматривать как собственную частоту колебаний системы конденсирующийся пар – жидкость.

Из этого следует, что в трубопроводах без теплоизоляции возникают пульсации давления, мешающие работе расходомера.

Таким образом, установка датчиков на паропроводы без теплоизоляции недопустима.

Таблица 1

Температура °С	Коэффициент К т/м ³	Температура °С	Коэффициент К т/м ³	Температура °С	Коэффициент К т/м ³
25,0	0,00002304	95,0	0,0005039	165,0	0,003662
30,0	0,00003036	100,0	0,0005970	170,0	0,004113
35,0	0,00003960	105,0	0,0007036	175,0	0,004605
40,0	0,00005114	110,0	0,0008254	180,0	0,005145
45,0	0,00006543	115,0	0,0009635	185,0	0,005734
50,0	0,0000830	120,0	0,0011199	190,0	0,006378
55,0	0,0001043	125,0	0,001296	195,0	0,007078
60,0	0,0001301	130,0	0,001494	200,0	0,007840
65,0	0,0001611	135,0	0,001715	205,0	0,008667
70,0	0,0001979	140,0	0,001962	210,0	0,009567
75,0	0,0002416	145,0	0,002238	215,0	0,010540
80,0	0,0002929	150,0	0,002543	220,0	0,011600
85,0	0,0003531	155,0	0,002880	225,0	0,01274
90,0	0,0004229	160,0	0,003252	230,0	0,01398

ПРИЛОЖЕНИЕ Ж

ОСОБЕННОСТИ РАБОТЫ РАСХОДОМЕРА-СЧЕТЧИКА НА ВЯЗКИХ СРЕДАХ

Расходомер-счетчик имеет достаточно широкий диапазон контролируемых сред. Коэффициент расхода G – величина, связывающая измеряемый параметр (максимум спектральной плотности доплеровского сигнала) со средней скоростью потока, достаточно стабильная в широком диапазоне чисел Рейнольдса от 100 до 250000 как видно на графике рисунок 1.

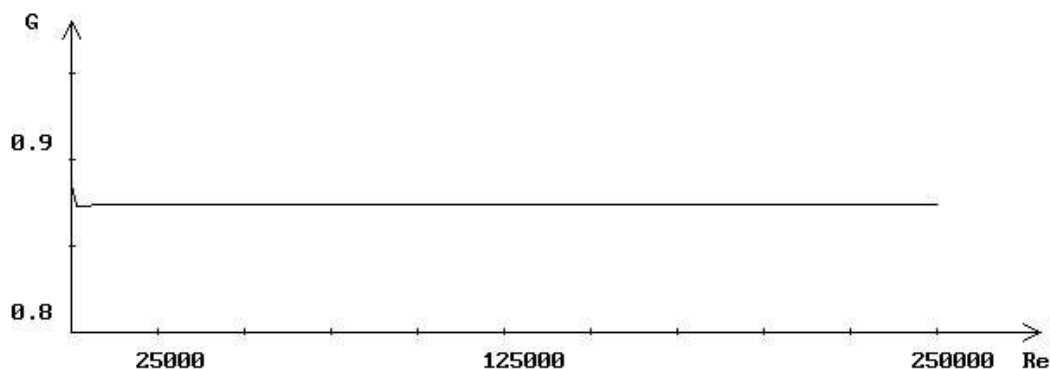


Рисунок 1

Это обеспечивает линейность характеристики расходомера-счетчика в широком диапазоне расходов.

Однако, при уменьшении числа Рейнольдса меньше 100 происходит резкое увеличение коэффициента расхода G , как это показано на графике рисунок 2.

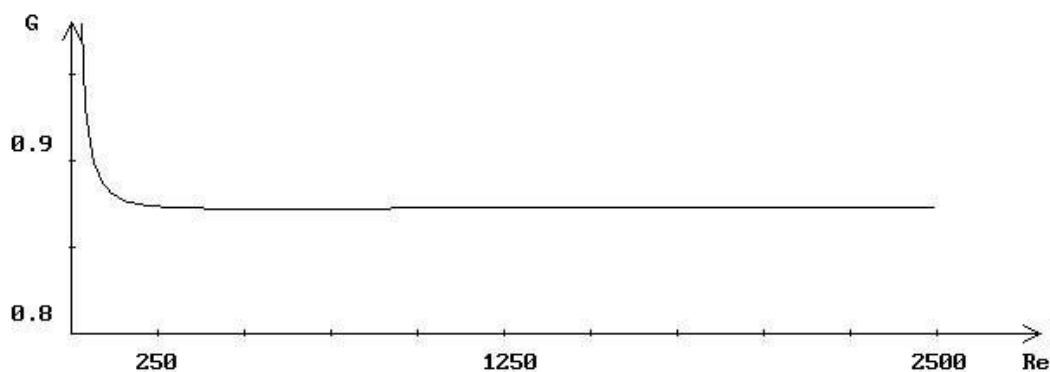


Рисунок 2

Более подробно, поведение коэффициента расхода при низких числах Рейнольдса показано на рисунке 3.

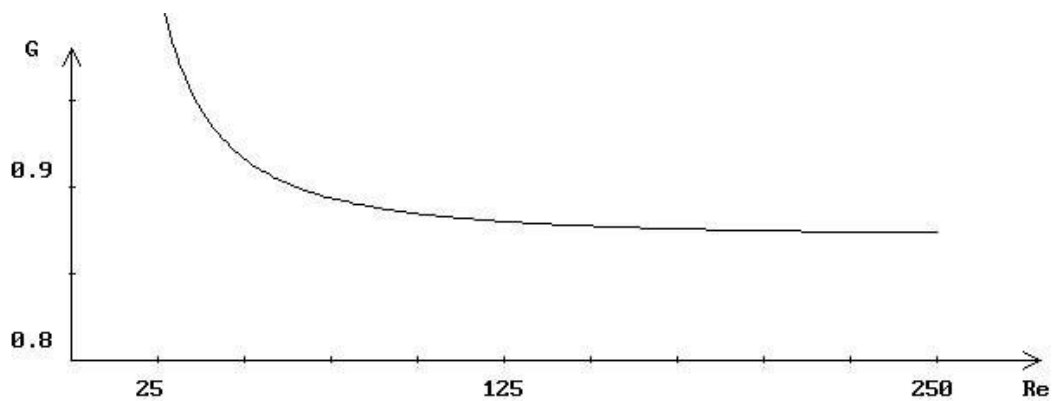


Рисунок 3

Как следует из графика рисунок 3, при уменьшении числа Рейнольдса меньше 100 идет стремительный рост коэффициента расхода G. Это может явиться причиной погрешности измерения расхода вязких сред.

Максимальная вязкость контролируемой среды может быть определена из условия, что число Рейнольдса при номинальном расходе не меньше 100.

Максимальная вязкость может быть вычислена по формуле:

$$\gamma = Q / (D_y \times \pi \times 90), \quad (1)$$

где Q – номинальный расход, м³/ч;

D_y – диаметр трубопровода, мм;

π – число 3,141592;

γ - кинематическая вязкость, м²/с.

Так для D_y=50 мм., при Q=1 м³/ч, максимальная вязкость контролируемой среды должна составлять не более γ=7 ×10⁻⁵ м²/с или 70 мм²/с.

Особенности измерения расхода мазута

Для обеспечения необходимой вязкости мазут необходимо разогреть. Зависимости вязкости мазута от температуры приведены на диаграмме рисунок 4.

Так, например для корректных измерений объемного расхода на трубопроводе $D_y=50$ мм, требуется разогреть мазут марки М20 до 65°C , а мазут марки М100 до 95°C .

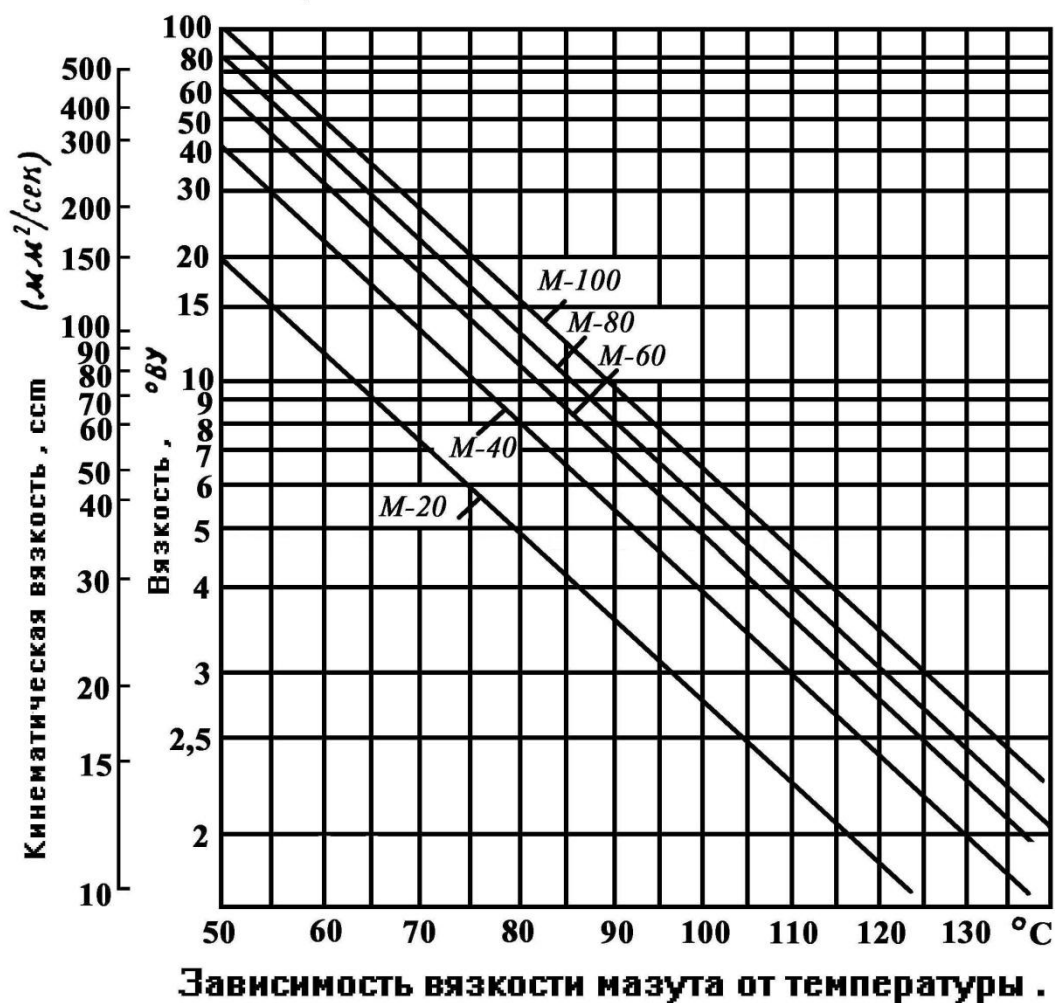


Рисунок 4

Необходимо учитывать то обстоятельство, что при нагревании мазута происходит существенное изменение его плотности.

Зависимость плотности мазута от температуры выражается формулой:

$$\rho = \rho_{20} - k(t - 20), \quad (2)$$

где: ρ и ρ_{20} — плотность мазута при данной температуре и при температуре 20°C ;

t — температура $^\circ\text{C}$;

k — температурная поправка, равная:

0,700 (при $\rho_{20} = 850 \text{ кг/м}^3$)0,535 (при $\rho_{20} = 975 \text{ кг/м}^3$)0,630 (при $\rho_{20} = 900 \text{ кг/м}^3$)0,502 (при $\rho_{20} = 1000 \text{ кг/м}^3$)0,600 (при $\rho_{20} = 925 \text{ кг/м}^3$)0,470 (при $\rho_{20} = 1025 \text{ кг/м}^3$)0,567 (при $\rho_{20} = 950 \text{ кг/м}^3$)0,437 (при $\rho_{20} = 1050 \text{ кг/м}^3$)

Значения ρ_{20} для различных марок мазута приведены в таблице 1.

Таблица 1

Наименования заводов	Марка мазута (ГОСТ 1501-57)	Физико-технические характеристики				
		Плотность ρ_{20} (ГОСТ 3900-47)	Вязкость при 80°C		Температура застывания (ГОСТ 8513-57)	Температура вспышки (ГОСТ-4333-43)
			°ВУ (ГОСТ 6258-52)	γ ссм (ГОСТ 33-53)		
Московский нефтеперерабатывающий	М-40	0,970	6,14	44	0	160
	М-60	0,985	8,91	65	0	174
	М-100	0,997	12,01	87	0	180
	М-200	1,023	15,90	115	2	—
Саратовский Нефтеперерабатывающий	М-40	0,989	6,40	46	12	93
	М-60	1,000	10,60	77	6	80
	М-80	0,997	9,13	66	- 2	114
	М-100	1,014	13,69	99	8	180
	М-200	0,993	18,70	136	- 2	—
Новокуйбышевский нефтеперерабатывающий	М-40	0,988	5,90	42	8	160
	М-60	0,985	8,63	64	24	172
	М-100	0,993	14,13	103	15	144
	М-200	0,987	19,88	145	137	210
Уфимский и Ново-Уфимский нефтеперерабатывающие	М-40	0,983	5,60	40	6	174
	М-60	0,991	9,90	72	6	170
	М-80	1,017	—	—	19	—
	М-100	0,985	12,40	90	—	—
	М-200	1,026	19,00	102	13	—
Орский и Гурьевский нефтеперерабатывающие	М-40	0,965	5,0	35	- 12	116
	М-60	0,969	8,3	60	6	115
	М-80	1,023	9,1	66	9	80
Омский нефтеперерабатывающий	М-60	0,976	10,95	80	25	142
	М-80	0,960	12,60	92	20	172
	М-100	0,982	13,10	95	25	132
Сызраньский нефтеперерабатывающий	ФС-5	0,923	5,10	36	- 6	—
	Экспорт	0,928	1,60	8	-32	85
	М-20	0,938	3,90	27	30	68
	М-40	0,977	6,40	46	2	90

Пермский нефтеперерабатывающий	М-80	0,985	12,47	90	15	140
Заводы Юга (Краснодарский и Батумский нефтеперерабатывающие)	М-60	0,968	9,22	67	- 19	114
	М-100	1,005	14,90	108	8	208
Маловязкие мазуты иностранного производства	Сингапур	0,929	1,60	8	19	—
	Суэц	0,949	—	—	22	—
	Индонезия	0,934	2,01	12	21	90

Расходомер-счетчик измеряет мгновенное значение объемного расхода и суммарный объем, выраженный в м³.

Для получения значений массового расхода мазута, необходимо умножить показания расходомера-счетчика на плотность мазута. При определении плотности мазута следует учитывать зависимость плотности от температуры, смотри формулу (2).

ПРИЛОЖЕНИЕ 3
ОСОБЕННОСТИ ИЗМЕРЕНИЯ РАСХОДА ЖИДКОСТИ В САМОТЕЧНЫХ
ТРУБОПРОВОДАХ И КОЛЛЕКТОРАХ

ПП устанавливаются в герметичном контейнере и закрепляются снизу коллектора. Внешний вид контейнера представлен на рисунке 1.

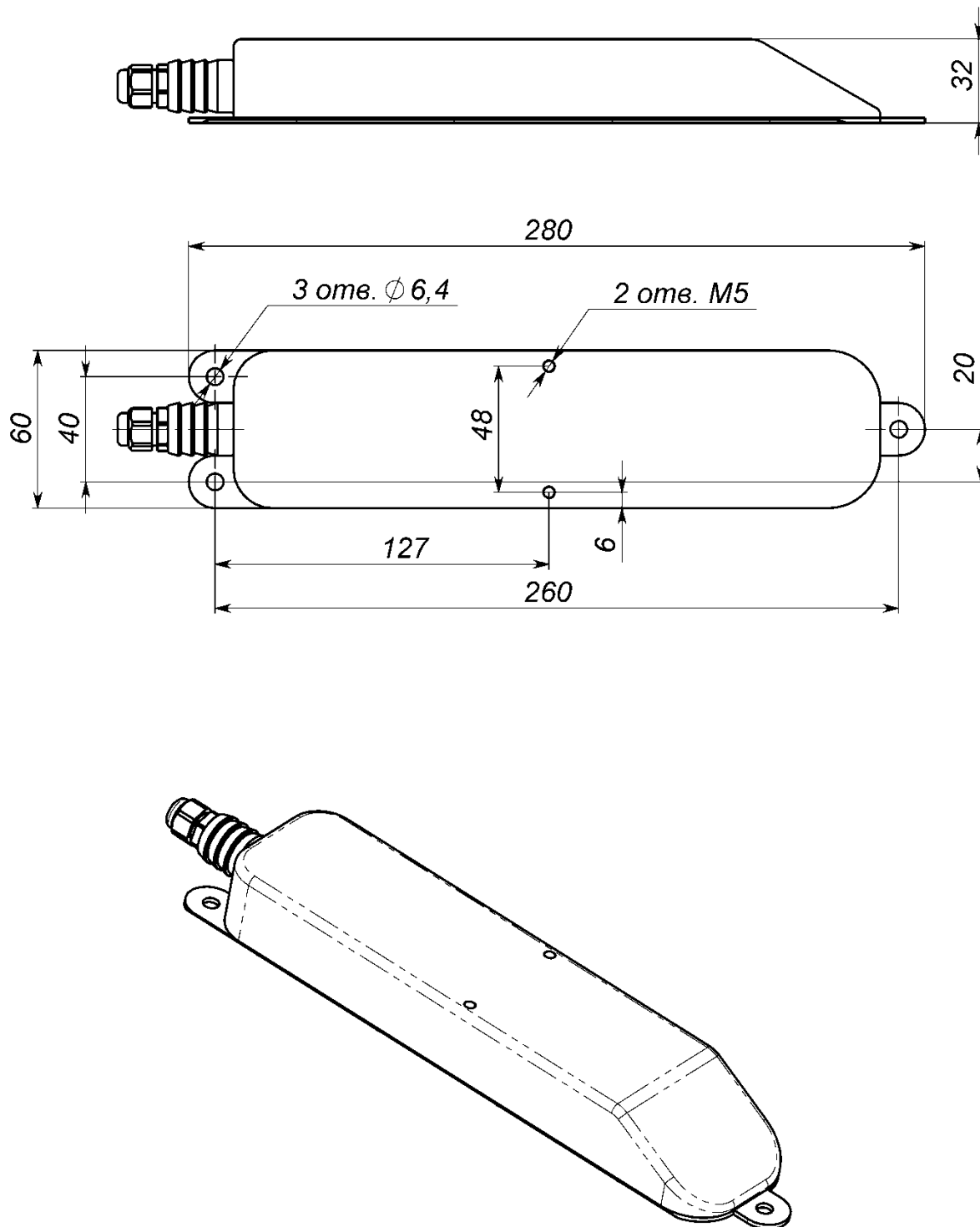


Рисунок 1

ПРИЛОЖЕНИЕ И ПАМЯТКА ЗАКАЗЧИКУ

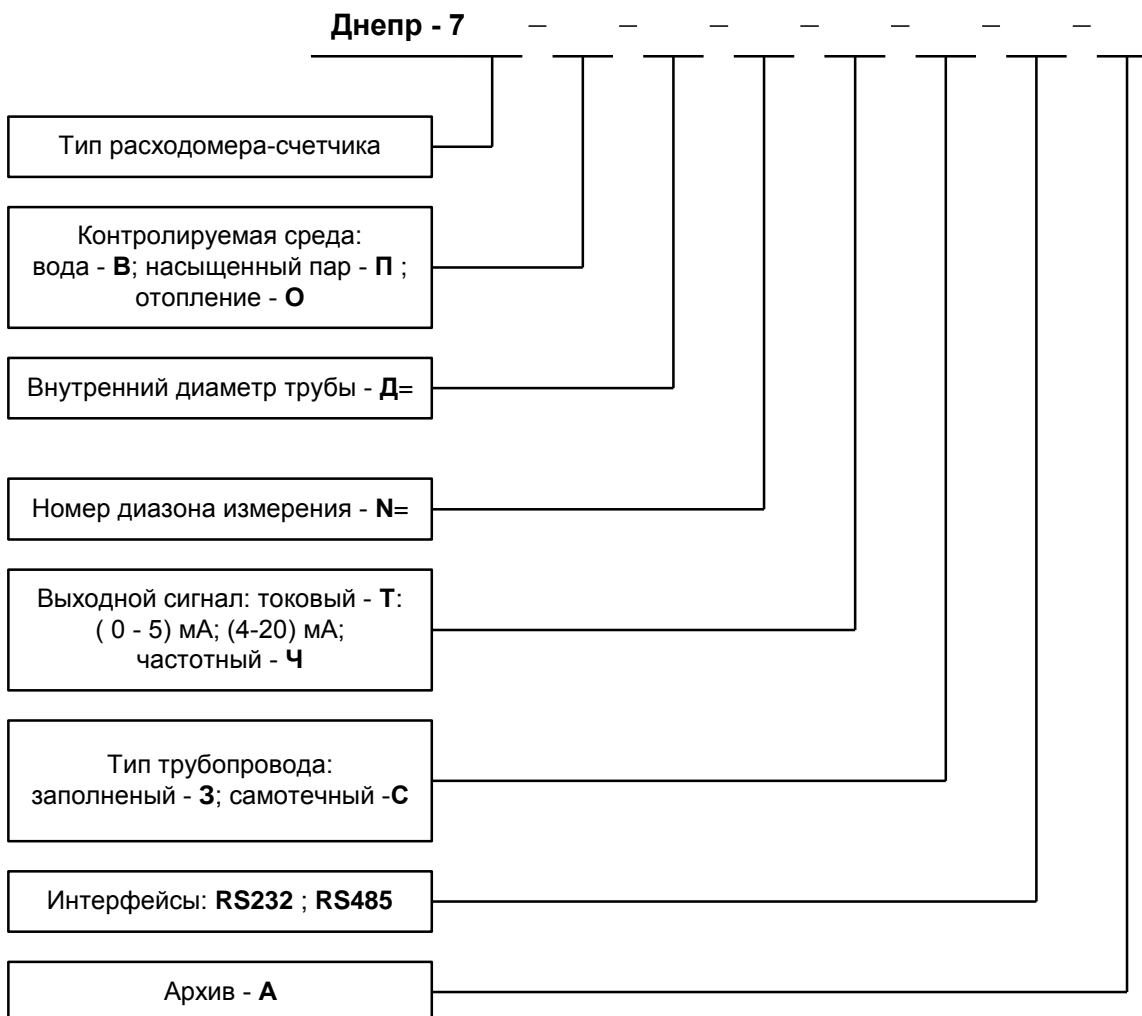
Уважаемый заказчик!

Обращаем Ваше внимание на желательность соблюдения некоторых формальностей при оформлении заказа на расходомер-счетчик ДНЕПР-7.

Выполнение этих формальностей позволит нам избежать путаницы при изготовлении расходомеров-счетчиков нужной Вам конфигурации. Кроме того, данные, указанные в заказе, будут занесены в паспорт Вашего расходомера-счетчика.

Пример заказа на «Расходомер-счетчик ДНЕПР-7» для воды на трубопровод с внутренним диаметром $D_B = 40$ мм, с номером диапазона расхода $N=2$, с токовым выходным сигналом (Т) (4-20) мА и единицей младшего разряда счетчика $0,01 \text{ м}^3/\text{ч}$; для заполненного трубопровода; с интерфейсом RS232; с архивом:

Расходомер-счетчик Днепр-7-В-Д40-N2-Т(4-20)-3-RS232-А.



ПРИЛОЖЕНИЕ К
ПРОТОКОЛ ОБМЕРА ТРУБОПРОВОДА
ПРОТОКОЛ №

трубопровод, принадлежащий _____

При измерениях использовались следующие приборы:

Толщиномер _____,

Рулетка _____,

Штангенциркуль _____.

Результаты измерений приведены в таблице.

Номер точки измерения	Наружный диаметр трубопровода (мм)	Толщина 1 стенки (мм)	Толщина 2 стенки (мм)
1			
2			
3			
4			

Измеренная длина окружности опоясывания трубопровода

$L =$ _____ мм.

Рассчитанный наружный диаметр трубопровода $D_n =$ _____ мм.

Среднее значение толщины стенки трубопровода $H_{ст} =$ _____ мм.

Рассчитанный внутренний диаметр трубопровода $D_v =$ _____ мм.

Представитель

территориального ЦСМ

М.П.

Дата _____ г.

По вопросам продаж и поддержки обращайтесь:

Архангельск +7 (8182) 45-71-35	Калининград +7 (4012) 72-21-36	Новороссийск +7 (8617) 30-82-64	Сочи +7 (862) 279-22-65
Астана +7 (7172) 69-68-15	Калуга +7 (4842) 33-35-03	Новосибирск +7 (383) 235-95-48	Ставрополь +7 (8652) 57-76-63
Астрахань +7 (8512) 99-46-80	Кемерово +7 (3842) 21-56-70	Омск +7 (381) 299-16-70	Сургут +7 (3462) 77-96-35
Барнаул +7 (3852) 37-96-76	Киров +7 (8332) 20-58-70	Орел +7 (4862) 22-23-86	Сызрань +7 (8464) 33-50-64
Белгород +7 (4722) 20-58-80	Краснодар +7 (861) 238-86-59	Оренбург +7 (3532) 48-64-35	Сыктывкар +7 (8212) 28-83-02
Брянск +7 (4832) 32-17-25	Красноярск +7 (391) 989-82-67	Пенза +7 (8412) 23-52-98	Тверь +7 (4822) 39-50-56
Владивосток +7 (4232) 49-26-85	Курск +7 (4712) 23-80-45	Первоуральск +7 (3439) 26-01-18	Томск +7 (3822) 48-95-05
Владимир +7 (4922) 49-51-33	Липецк +7 (4742) 20-01-75	Пермь +7 (342) 233-81-65	Тула +7 (4872) 44-05-30
Волгоград +7 (8442) 45-94-42	Магнитогорск +7 (3519) 51-02-81	Ростов-на-Дону +7 (863) 309-14-65	Тюмень +7 (3452) 56-94-75
Воронеж +7 (4732) 12-26-70	Москва +7 (499) 404-24-72	Рязань +7 (4912) 77-61-95	Ульяновск +7 (8422) 42-51-95
Екатеринбург +7 (343) 302-14-75	Мурманск +7 (8152) 65-52-70	Самара +7 (846) 219-28-25	Уфа +7 (347) 258-82-65
Иваново +7 (4932) 70-02-95	Наб.Челны +7 (8552) 91-01-32	Санкт-Петербург +7 (812) 660-57-09	Хабаровск +7 (421) 292-95-69
Ижевск +7 (3412) 20-90-75	Ниж.Новгород +7 (831) 200-34-65	Саранск +7 (8342) 22-95-16	Чебоксары +7 (8352) 28-50-89
Иркутск +7 (3952) 56-24-09	Нижневартковск +7 (3466) 48-22-23	Саратов +7 (845) 239-86-35	Челябинск +7 (351) 277-89-65
Йошкар-Ола +7 (8362) 38-66-61	Нижнекамск +7 (8555) 24-47-85	Смоленск +7 (4812) 51-55-32	Череповец +7 (8202) 49-07-18
Казань +7 (843) 207-19-05			Ярославль +7 (4852) 67-02-35

сайт: dnepr.pro-solution.ru | эл. почта: dpr@pro-solution.ru

телефон: 8 800 511 88 70