



РАСХОДОМЕР-СЧЕТЧИК УЛЬТРАЗВУКОВОЙ ДНЕПР-7

(Стационарный вариант для самотечных трубопроводов и коллекторов)

Руководство по эксплуатации

ДНПР 0.03.011.1 РЭ

По вопросам продаж и поддержки обращайтесь:

Архангельск +7 (8182) 45-71-35	Калининград +7 (4012) 72-21-36	Новороссийск +7 (8617) 30-82-64	Сочи +7 (862) 279-22-65
Астана +7 (7172) 69-68-15	Калуга +7 (4842) 33-35-03	Новосибирск +7 (383) 235-95-48	Ставрополь +7 (8652) 57-76-63
Астрахань +7 (8512) 99-46-80	Кемерово +7 (3842) 21-56-70	Омск +7 (381) 299-16-70	Сургут +7 (3462) 77-96-35
Барнаул +7 (3852) 37-96-76	Киров +7 (8332) 20-58-70	Орел +7 (4862) 22-23-86	Сызрань +7 (8464) 33-50-64
Белгород +7 (4722) 20-58-80	Краснодар +7 (861) 238-86-59	Оренбург +7 (3532) 48-64-35	Сыктывкар +7 (8212) 28-83-02
Брянск +7 (4832) 32-17-25	Красноярск +7 (391) 989-82-67	Пенза +7 (8412) 23-52-98	Тверь +7 (4822) 39-50-56
Владивосток +7 (4232) 49-26-85	Курск +7 (4712) 23-80-45	Первоуральск +7 (3439) 26-01-18	Томск +7 (3822) 48-95-05
Владимир +7 (4922) 49-51-33	Липецк +7 (4742) 20-01-75	Пермь +7 (342) 233-81-65	Тула +7 (4872) 44-05-30
Волгоград +7 (8442) 45-94-42	Магнитогорск +7 (3519) 51-02-81	Ростов-на-Дону +7 (863) 309-14-65	Тюмень +7 (3452) 56-94-75
Воронеж +7 (4732) 12-26-70	Москва +7 (499) 404-24-72	Рязань +7 (4912) 77-61-95	Ульяновск +7 (8422) 42-51-95
Екатеринбург +7 (343) 302-14-75	Мурманск +7 (8152) 65-52-70	Самара +7 (846) 219-28-25	Уфа +7 (347) 258-82-65
Иваново +7 (4932) 70-02-95	Наб.Челны +7 (8552) 91-01-32	Санкт-Петербург +7 (812) 660-57-09	Хабаровск +7 (421) 292-95-69
Ижевск +7 (3412) 20-90-75	Ниж.Новгород +7 (831) 200-34-65	Саранск +7 (8342) 22-95-16	Чебоксары +7 (8352) 28-50-89
Иркутск +7 (3952) 56-24-09	Нижевартовск +7 (3466) 48-22-23	Саратов +7 (845) 239-86-35	Челябинск +7 (351) 277-89-65
Йошкар-Ола +7 (8362) 38-66-61	Нижнекамск +7 (8555) 24-47-85	Смоленск +7 (4812) 51-55-32	Череповец +7 (8202) 49-07-18
Казань +7 (843) 207-19-05			Ярославль +7 (4852) 67-02-35

сайт: dnepr.pro-solution.ru | эл. почта: dpr@pro-solution.ru
телефон: 8 800 511 88 70

СОДЕРЖАНИЕ

ВВЕДЕНИЕ	3
1 НАЗНАЧЕНИЕ ИЗДЕЛИЯ	3
2 ТЕХНИЧЕСКИЕ ХАРАКТЕРИСТИКИ	4
3 СОСТАВ ИЗДЕЛИЯ	6
4 УСТРОЙСТВО И РАБОТА	6
5. РАБОТА С АРХИВОМ РАСХОДОМЕРА-СЧЁТТЧИКА СТАЦИОНАРНОГО ИСПОЛНЕНИЯ.....	10
6 МАРКИРОВКА И ПЛОМБИРОВАНИЕ	15
7 УПАКОВКА.....	16
8 МЕРЫ БЕЗОПАСНОСТИ ПРИ ПОДГОТОВКЕ ИЗДЕЛИЯ	16
9 ПОДГОТОВКА И ПОРЯДОК УСТАНОВКИ	18
10 МОНТАЖ РАСХОДОМЕРА-СЧЕТЧИКА ДНЕПР-7 НА ОБЪЕКТЕ.....	24
12 ПРОВЕРКА ТЕХНИЧЕСКОГО СОСТОЯНИЯ.....	32
13 КОНТРОЛЬ УСЛОВИЙ ИЗМЕРЕНИЯ.....	33
14 ПОИСК И УСТРАНЕНИЕ ПОСЛЕДСТВИЙ ОТКАЗОВ И ПОВРЕЖДЕНИЙ	35
15 КОМПЛЕКТНОСТЬ.....	36
16 ПОВЕРКА РАСХОДОМЕРА-СЧЕТЧИКА ДНЕПР-7	36
17 ГАРАНТИЙНЫЕ ОБЯЗАТЕЛЬСТВА.....	36
ПРИЛОЖЕНИЕ А	39
<i>ДИАПАЗОНЫ ИЗМЕРЕНИЯ</i>	<i>39</i>
ПРИЛОЖЕНИЕ Б.....	40
<i>ГАБАРИТНЫЕ РАЗМЕРЫ СОСТАВНЫХ ЧАСТЕЙ РАСХОДОМЕРА-СЧЕТЧИКА</i>	<i>40</i>
ПРИЛОЖЕНИЕ В	41
УСТАНОВОЧНЫЕ РАЗМЕРЫ БЛОКОВ РАСХОДОМЕРА-СЧЕТЧИКА СТАЦИОНАРНОГО ИСПОЛНЕНИЯ.....	41
<i>ГАБАРИТНЫЕ РАЗМЕРЫ ИМИТАЦИОННОГО ШТЕКЕРА</i>	<i>42</i>
ПРИЛОЖЕНИЕ Г.....	43
<i>ФУНКЦИОНАЛЬНЫЕ СХЕМЫ БЛОКОВ РАСХОДОМЕРА- СЧЕТЧИКАСТАЦИОНАРНОГО ИСПОЛНЕНИЯ</i>	<i>43</i>
<i>ФУНКЦИОНАЛЬНАЯ СХЕМА ИМИТАЦИОННОГО ШТЕКЕРА.....</i>	<i>48</i>
ПРИЛОЖЕНИЕ Д	49
<i>ОСОБЕННОСТИ ИЗМЕРЕНИЯ РАСХОДА ЖИДКОСТИ В САМОТЕЧНЫХ ТРУБОПРОВОДАХ И КОЛЛЕКТОРАХ.....</i>	<i>49</i>
ПРИЛОЖЕНИЕ Е.....	52
<i>СХЕМА МОНТАЖНЫХ СОЕДИНЕНИЙ С БЛОКОМ БИВ</i>	<i>52</i>
ПРИЛОЖЕНИЕ Ж	53
<i>ВАРИАНТЫ РАСПОЛОЖЕНИЯ ПП НА НЕЗАПОЛНЕННОМ ТРУБОПРОВОДЕ</i>	<i>53</i>
ПРИЛОЖЕНИЕ З.....	54
<i>ПАМЯТКА ЗАКАЗЧИКУ</i>	<i>54</i>

ВВЕДЕНИЕ

Настоящее руководство предназначено для изучения принципа действия и конструкции расходомера-счетчика ультразвукового доплеровского ДНЕПР-7 (далее расходомер-счетчик). В данном руководстве представлены: правила монтажа, подготовки трубопровода, проверки, наладки и технического обслуживания расходомера-счетчика в условиях эксплуатации.

1 НАЗНАЧЕНИЕ ИЗДЕЛИЯ

1.1 Расходомер-счетчик предназначен для измерения расхода объема жидкости, протекающей в безнапорных трубопроводах и коллекторах.

Расходомер-счетчик предназначен для измерения объемного расхода и объема следующих сред:

- **вода:** артезианская, холодная питьевая, горячая, сиаманская, речная, с примесями, аэрированная;

- **жидкости:** сточные воды, кислоты, ацетоны, щелочи, растворы коагулянтов, спирты и их растворы и т.п.;

Типы трубопроводов, на которых может производиться измерение объемного расхода и объема:

- **трубопроводы:** безнапорные (в том числе с гидравлическим подпором, скоплениями метанового газа и пены над поверхностью жидкости);

- **коллекторы:** прямоугольные, трапециевидные;

- **русла каналов** произвольной формы.

Трубопроводы могут быть из следующих материалов: сталь, пластик, керамика, асбоцемент.

В расходомере-счетчике стационарного исполнения, измеренные геометрические размеры трубопровода вносятся в память расходомера-счетчика при его программировании на предприятии-

изготовителе и записываются в его паспорт, что исключает возможность бесконтрольного изменения параметров расходомера-счетчика.

2 ТЕХНИЧЕСКИЕ ХАРАКТЕРИСТИКИ

2.1 Температура измеряемой среды от 1 до 150 °С;

2.2 Расходомер-счетчик устанавливается на самотечных коллекторах с уровнем заполнения от 30 до 1600 мм.

2.3 Измерение расхода в безнапорных трубопроводах производится при уровнях заполнения трубопровода от 30 мм., до 1600 мм. При полном заполнении безнапорного трубопровода измерение расхода жидкости производится как в напорном трубопроводе.

2.4 Измерение расхода в безнапорных трубопроводах и коллекторах производится в одном из трех диапазонов. Диапазоны измерения расхода приведены в таблице 1 приложения А.

2.5 Расходомер-счетчик имеет выходной токовый сигнал 0-5 мА или 4-20 мА, пропорциональный объемному расходу жидкости.

2.6 Расходомер-счетчик имеет выходной частотно-импульсный сигнал с частотой 0-1000 Гц, пропорциональный объемному расходу жидкости.

2.7 Частотно-импульсный сигнал обеспечивает коммутацию (через открытый коллектор, «сухой контакт») напряжения от внешнего источника не более 30 В при допуске токе не более 30 мА.

2.8 Сопротивление внешней нагрузки в цепи выходного токового сигнала расходомера-счетчика - не более 1 кОм для выходного сигнала 4-20 мА и не более 2,5 кОм для выходного сигнала 0-5 мА.

2.9 Пределы допускаемой относительной погрешности измерения объемного расхода и количества жидкости в безнапорных трубопроводах и лотках составляют $\pm 2\%$ в диапазоне расхода от 1% до 100% максимального расхода во всем температурном диапазоне при уровне заполнения от 3 до 100% (но не менее 30 мм).

2.10 Пределы допускаемой приведенной погрешности при преобразовании объемного расхода жидкости в выходной токовый сигнал составляют $\pm 1,5 \%$.

2.11 Пределы допускаемой относительной погрешности измерения времени наработки составляют $\pm 0,01\%$.

2.12 Габаритные и установочные размеры составных частей расходомера-счетчика приведены в приложении Б и В.

2.13 Питание расходомера-счетчика осуществляется от сети переменного тока напряжением от 187 до 242 В, частотой (50 ± 1) Гц.

2.14 Мощность, потребляемая расходомером-счетчиком от сети, - не более 50 Вт.

2.15 Условия эксплуатации расходомеров-счетчиков следующие:

- температура окружающего воздуха:

процессорный блок (далее – ПБ), блок питания (далее – БП), блок измерений вспомогательный (далее – БИВ) – от минус 20 до 50 °С;

- относительная влажность окружающего воздуха:

ПБ, БП, блок БИВ – 80 % при температуре 25 °С.

2.16 Степень защиты оболочки датчика и ПБ - IP54, оболочки БП и БИВ - IP20 по ГОСТ 14254.

2.17 Расходомер-счетчик обеспечивает хранение в энергонезависимой памяти и вывод через последовательный интерфейс RS232 или RS485 архивной измерительной информации на персональный компьютер.

3 СОСТАВ ИЗДЕЛИЯ

3.1 Расходомер-счетчик имеет стационарное исполнение.

3.1.1 Состав расходомера-счетчика стационарного исполнения приведен в таблице 1:

Таблица 1

Наименование	Обозначение	Количество
Расходомер – счетчик	Днепр-7	1
Паспорт	ДНПР0.01.011.1 ПС	1
Руководство по эксплуатации	ДНПР0.03.010.0 РЭ	1
Методика поверки	ДНПР.407252.007 ДМ	1

3.2 Взрывозащитное исполнение.

3.2.1 Процессорный блок ПБ, входящий в состав расходомера-счетчика, является взрывозащищенными по классу:

ПБ и БИВ – ExibIIB

3.2.2 Блок питания БП выносится во взрывобезопасную зону.

4 УСТРОЙСТВО И РАБОТА

4.1. В состав расходомера-счетчика стационарного исполнения входят:

- процессорный блок – ПБ (смотри рисунок 1 приложения Г);
- блок питания – БП (смотри рисунок 2 и рисунок 3 приложения Г);
- блок измерений вспомогательный – БИВ (смотри рисунок 4 приложения Г);
- герметичный контейнер (рис.1 приложение Д)

В расходомере-счетчике стационарного исполнения составные части расходомера-счетчика: - ПБ, БП и БИВ - располагаются в

отдельных корпусах, что позволяет сократить длину радиочастотного кабеля.

4.2 Соединение составных частей расходомера-счетчика производится четырехжильным силовым кабелем длиной до 1000 м (межблочный кабель), что существенно упрощает монтаж расходомера-счетчика.

Питание БП производится от сети переменного тока номинальным напряжением 220В, номинальной частотой 50Гц.

Питание ПБ и БИВ производится напряжением 12В, что позволяет устанавливать их в колодцах.

4.3 Расходомер-счетчик имеет на БП показывающее устройство, на которое выводятся следующие измеряемые физические величины и параметры:

1 – объемный расход, м³/ч;

2 – объем с нарастающим итогом, м³;

3 – время наработки, ч;

Емкость отсчетного устройства 99999999.

Продолжительность сохранения информации при отключении питания – 10 лет.

4.5. В основе работы расходомера-счетчика лежит ультразвуковой доплеровский метод измерения объемного расхода.

Использование доплеровского метода позволяет измерять объемный расход и объем жидкости, протекающих в безнапорных трубопроводах и коллекторах.

Измерение объемного расхода производится путем умножения измеренного значения средней скорости протекающей жидкости на значение площади поперечного сечения потока.

Определение площади поперечного сечения потока жидкости для безнапорных трубопроводов и коллекторов производится по таблицам зависимости площади от уровня заполнения.

Таблицы зависимости площади от уровня заполнения составляются по результатам измерения геометрических размеров проточной части трубопровода или коллектора и вводятся предприятием-изготовителем в память расходомера при его программировании.

Измерение уровня заполнения производится с помощью блока БИВ, который снабжен индикаторной рейкой, отображающей степень заполнения трубопровода или коллектора в процентах от максимального уровня.

Измерение средней скорости протекающей жидкости производится доплеровским методом при помощи ПП или герметичного контейнера.

Примененный в расходомере-счетчике доплеровский метод измерения позволяет исключить чувствительность расходомера-счетчика к гидравлическим подпорам жидкости, поскольку измеряется скорость потока жидкости и его площадь. Допускает скопление над сточной жидкостью метана и пены, поскольку уровень жидкости определяется гидростатическим методом.

4.7 Расходомер-счетчик производит преобразование доплеровской разности частот, возникающей при отражении ультразвука от движущихся неоднородностей потока, в импульсный сигнал пропорциональной частоты. Производит его обработку и вычисление объемного расхода и объема протекающей жидкости (пара).

Объемный расход вычисляется по формуле:

$$Q = 3600 \times V \times S , \quad (1)$$

где Q - объемный расход, м³/ч;

V – средняя скорость потока жидкости, м/с,;

S – площадь поперечного сечения потока жидкости, m^2

Измерение объемного расхода производится путем умножения измеренного значения средней скорости протекающей жидкости на значение площади поперечного сечения потока.

Результаты измерения отображаются на показывающем устройстве БП в виде:

- объема - в метрах кубических:

- объемного расхода – в метрах кубических в час.

Максимальный объемный расход (Q_{max}) для различных номинальных диаметров трубопроводов, приведен в таблице 1 приложения А.

Если реальный диаметр трубопровода не совпадает со значениями, приведенными в таблице 1 приложения А, Q_{max} , рассчитывается по нижеприведенным формулам.

Для жидкости:

для трубопровода круглого сечения

$$Q_{max} = 2,120575 \times 10^{-3} \times 2^N \times (D_B)^2, \quad (3)$$

для прямоугольного лотка

$$Q_{max} = 1,35 \times 10^{-3} \times 2^N \times H \times L_1, \quad (4)$$

для лотка трапецеидальной формы

$$Q_{max} = 1,35 \times 10^{-3} \times 2^N \times H \times [(L_1 + L_2) / 2], \quad (5)$$

где L_1 - числовое значение ширины лотка внизу, выраженной в миллиметрах (паспортное значение);

L_2 - числовое значение ширины лотка сверху, выраженной в миллиметрах (паспортное значение);

H – числовое значение высота лотка, выраженной в миллиметрах, (паспортное значение).

Для коллекторов другого типа Q_{\max} вычисляется по МИ 2406-97.

При использовании выходного токового сигнала расходомера-счетчика объемный расход Q рассчитывается по формуле

$$Q = Q_{\max} \times (I - I_0) / (I_{\max} - I_0), \quad (6)$$

где I - показание расходомера-счетчика, мА;

I_0 и I_{\max} - минимальное и максимальное значения выходного тока соответственно, мА,

Для выходного сигнала (0-5) мА: $I_0=0$ мА, $I_{\max}=5$ мА. Для сигнала (4-20) мА: $I_0=4$ мА, $I_{\max}=20$ мА)

При использовании выходного частотного сигнала расходомера-счетчика величина объемного расхода рассчитывается по формуле:

$$Q = f \times k, \quad (7)$$

где f - выходная частота. Гц,

k - коэффициент преобразования, $\frac{\text{м}^3}{\text{ч} \times \text{Гц}}$.

4.8 Показания расходомера-счетчика практически не зависят от скорости звука в контролируемой среде, от ее состава и температуры.

5. РАБОТА С АРХИВОМ РАСХОДОМЕРА-СЧЁТЧИКА СТАЦИОНАРНОГО ИСПОЛНЕНИЯ

5.1. Структура архива.

Расходомер-счетчик, оснащенный функцией архивации данных, поддерживает во встроенной энергонезависимой памяти архив, состоящий из следующих составных частей:

- архив данных;
- архив нештатных и служебных ситуаций;

В архив данных по истечении каждой календарной минуты, часа и суток записывается текущее значение объема с нарастающим итогом

(м³). При этом энергонезависимая память архива данных разделена на три области, содержащие ежеминутные, ежедневные и ежесуточные показания. Эти области называются «минутный архив», «часовой архив» и «суточный архив» соответственно.

Архив данных устроен так, что для каждой записи каждого из трех архивов известна реальная дата и время, к которым относится соответствующее значение объема.

Эта возможность достигается благодаря наличию в расходомере-счетчике часов реального времени. Часы работают от батарейки, следовательно, пропадание питания расходомера-счетчика не влечет за собой сброс часов. Установка и корректировка даты и времени производится с компьютера путем синхронизации с его (компьютера) часами в прилагаемой к расходомеру-счетчику программе.

Минутный архив содержит данные за целое количество календарных часов, часовой – за целое количество календарных суток, суточный – за целое количество календарных месяцев. Размеры архивов можно изменять в прилагаемой к расходомеру-счетчику программе. При этом данные в архивах стираются.

Архив нештатных и служебных ситуаций содержит информацию о дате и времени следующих событий:

- отключение питания;
- включение питания;
- установка часов реального времени;

Всего в архив помещается 256 событий. Каждое последующее событие затирает самое старое.

5.2. Способы считывания архива.

Для передачи архивов в компьютер расходомер-счетчик оснащается интерфейсом USB, RS-232 и (если указано в заказе) RS-485.

Для приема архивов и работы с ними к расходомеру-счетчику прилагается компьютерная программа, работающая в операционных системах Windows 95/98/Me/NT/2000/XP/Vista/7.

Подробное описание работы с программой содержится в справочной системе. Запуск справочной системы происходит при выборе пункта «Содержание» меню «Помощь» программы.

Для интеграции расходомера в системы диспетчеризации, АСУ и т.п. может потребоваться разработка пользователем собственного программного обеспечения, считывающего данные с расходомера. Для обеспечения таких разработок, фирма «Днепр» предоставляет описание протокола обмена для считывания данных через интерфейс RS-232 или RS-485.

5.2.1. Загрузка архива через интерфейс RS-232

Для загрузки архива через RS-232 необходимо соединить COM-порт компьютера с разъемом DB-9 БП нуль-модемным кабелем (длиной до 15 м). В программе на странице «загрузка архива» выбрать соответствующий COM-порт.

Если на дисплее счетчика не отображается адрес и скорость в сети Modbus (см. выше), значит, они установлены по умолчанию в значения 0 и 57600 бит/с. Выбрать в программе «Режим скорости и адреса»: «стандартная скорость и адрес».

Если на дисплее счетчика адрес и скорость в сети Modbus отображаются, выбрать в программе «Режим скорости и адреса»: «заданная скорость и адрес» и установить такие же значения адреса и скорости, как в приборе.

После выполнения указанных операций можно выполнять загрузку архива.

5.2.2. Загрузка архива через интерфейс RS-485

Возможно объединение нескольких расходомеров-счетчиков, оснащенных интерфейсом RS-485, в сеть, работающую по протоколу Modbus RTU. Помимо расходомеров-счетчиков, к сети могут быть подключены и другие устройства, работающие по протоколу Modbus RTU.

Для обеспечения бесконфликтной работы сети, необходимо соблюсти следующие условия:

- каждому устройству в сети присваивается уникальный номер от 0 до 99;
- все устройства и компьютер должны работать на одной скорости.

Для установки этих параметров необходимо нажатием кнопки «Выбор» на блоке питания выбрать параметр «Адрес Modbus | бит/с», после чего нажатием кнопки «▲» установить номер расходомера-счетчика в сети, а кнопкой «▼» установить скорость обмена. Если указанный параметр не отображается, обмен через RS-485 невозможен.

Для подключения компьютера к сети RS-485 необходимо подключить к COM-порту компьютера переходник «RS-485 – RS-232» (например, i7520). Можно также использовать устройства, преобразующие RS-485 в другие компьютерные интерфейсы, например, «USB – RS-485», «Ethernet – RS-485». Главное, чтобы компьютер опознавал это устройство как COM-порт. Выход преобразователя (линии «А» и «В») подключается к сети RS-485.

Перед загрузкой архива в программе на странице «загрузка архива» нужно выбрать соответствующий COM-порт, выбрать «Режим скорости и адреса»: «заданная скорость и адрес» и установить такие же значения адреса и скорости, как в приборе.

После выполнения указанных операций можно выполнять загрузку архива.

5.2.3. Загрузка архива через модем

Возможна загрузка архива через модем. В этом режиме один модем (удаленный модем) подключается к порту RS-232 (или RS-485) на блоке питания расходомера-счетчика, второй модем (местный модем) подключается к COM-порту компьютера (или к преобразователю USB-COM). В зависимости от типа модемов, они могут использовать для связи между собой разные виды инфраструктуры передачи данных, в том числе:

беспроводную телефонную сеть GSM (GSM-модемы)

проводную телефонную сеть (проводные dial-up модемы)

радиоканал (радиомодемы)

Модемы для связи через телефонную сеть отличаются тем, что каждому модему присваивается уникальный номер (номер телефона); для установки связи с удаленным модемом необходимо осуществить набор его номера с использованием местного модема. В штатной программе для работы с архивом, для установления телефонной связи перед загрузкой архива необходимо поставить галку «телефон» на странице «Загрузка архива» и ввести номер телефона. Подробнее см. в справочной системе программы, раздел «Загрузка архива/Модем». Для управления модемом, в частности, для набора номера телефона, штатная программа использует AT-команды, поэтому используемый модем должен поддерживать управление через AT-команды.

Необходимо отметить, что при использовании модемов используемая инфраструктура передачи данных может вносить значительные задержки при передаче данных. В частности, при использовании сети GSM, задержка может превышать 1 секунду. Чтобы счетчик в блоке питания не воспринимал такие задержки как разрыв связи, необходимо установить особый режим с большим тайм-аутом; для этого, при установке скорости связи (бит/с) нужно выбрать скорость с пометкой «GSM»: «9600 GSM». В этом режиме максимально допустимая задержка

составляет 5 секунд. В программе для работы с архивом тоже можно выставить тайм-аут, в меню «Параметры/Параметры связи».

5.2.4. Загрузка архива через USB flash

Счетчик в блоке питания имеет интерфейс USB host. Это разъем USB типа «А» (как в компьютере), предназначенный для подключения так называемых «флешек» (USB flash drive), либо других «съемных дисков» со стандартным интерфейсом USB.

Данный интерфейс предназначен для сохранения архива на съемный диск в виде файла для последующего просмотра программой.

При подключении флешки к USB на дисплее должна появиться надпись «USB устройство: СЪЕМНЫЙ ДИСК», «ВЫБОР – СОХР. АРХИВА». После нажатия кнопки «Выбор» производится запись файла архива на флешку; при этом в нижней строке выводится надпись «НЕ ОТКЛЮЧАЙТЕ USB !!!»; пока она высвечена, отключение флешки от USB может привести к повреждению данных на флешке. При успешном окончании записи файла на дисплее должна появиться надпись «ЗАПИСАНО УСПЕШНО !!!», «ОТКЛЮЧИТЕ USB»; в верхней строке высвечивается имя созданного файла: «XXXX_Y.d74», где XXXX – серийный номер прибора, Y – порядковый номер файла для данного серийного номера. Файл записывается в корневой каталог. По окончании записи файла отключите флешку от USB.

Созданный файл можно открыть штатной программой для работы с архивами через меню «Файл / Открыть» или «запустить» этот файл; программа запустится и откроет его автоматически.

6 МАРКИРОВКА И ПЛОМБИРОВАНИЕ

6.1 Маркировка расходомеров-счетчиков размещается на блоке ПБ и содержит:

- товарный знак или наименование предприятия-изготовителя;

- наименование и условное обозначение расходомеров-счетчиков;

- порядковый номер, месяц и год выпуска по системе нумерации предприятия-изготовителя.

6.2. Все составные части расходомеров-счетчиков опломбированы предприятием-изготовителем в соответствии с конструкторской документацией.

7 УПАКОВКА

7.1 Расходомеры-счетчики упакованы в транспортную тару, изготовленную в соответствии с чертежами предприятия-изготовителя.

7.2 Эксплуатационная документация, входящая в комплект поставки расходомеров-счетчиков, уложена в транспортную тару.

8 МЕРЫ БЕЗОПАСНОСТИ ПРИ ПОДГОТОВКЕ ИЗДЕЛИЯ

8.1. К монтажу (демонтажу), эксплуатации, техническому обслуживанию расходомера-счетчика должны допускаться только лица, изучившие техническое описание и инструкцию по эксплуатации, прошедшие инструктаж по технике безопасности при работе с электрическими установками и радиоэлектронной аппаратурой.

8.2. В расходомере-счетчике имеются цепи, находящиеся под опасным для жизни напряжением 220 В.

8.3. Категорически запрещается эксплуатация расходомера-счетчика при снятой лицевой панели.

8.4. Запрещается вскрывать расходомер-счетчик во включенном состоянии.

8.5. Все измерительное оборудование (осциллограф, вольтметр и др.), используемое при поиске неисправностей, поверке, профилактических осмотрах и других работах, должно иметь надежное заземление.

8.6. Все виды технического обслуживания и монтажа (демонтажа), связанные с пайкой электро- и радиоэлементов, распайка кабелей, замена вышедших из строя элементов, устранение обрывов проводов и т.п. производить только при отключении расходомера-счетчика от сети питающего напряжения.

8.7. Не допускается эксплуатация расходомера-счетчика при неплотно вставленных и закрепленных разъемах, при неуплотненных кабелях.

9 ПОДГОТОВКА И ПОРЯДОК УСТАНОВКИ

9.1. При установке и монтаже расходомера-счетчика должны строго соблюдаться правила техники безопасности, изложенные в разделе «Указания мер безопасности» и в нормативно-технических документах, действующих на предприятии-потребителе.

9.2 Требования к длине прямолинейных участков.

Таблица 2

Тип местного сопротивления	Отношение длины прямого участка трубопровода к его диаметру или к ширине лотка
Поворот	15
Поворот с углом более 120 градусов	5
Присоединение	8
Диффузор	15
Конфузор	8
Полностью открытая задвижка	9
Наполовину открытая задвижка	17
Ответвление от основного потока при соотношении площадей не более 0.33	8

Длина прямолинейных участков трубопроводов за местом установки ПП должна быть не менее $3xD_y$.

9.2.1 Расходомер-счетчик позволяет производить анализ гидравлических характеристик потока в местах установки ПП и определять возможность установки ПП в каждом конкретном месте, согласно п. 9.2.2 настоящей инструкции.

9.2.2 Оценка осесимметричности потока.

Ограничения на длину прямолинейного участка трубопровода вызваны свойствами потока контролируемой среды, в частности, несимметричным профилем скорости течения. В случае необходимости, длина прямолинейного участка трубопровода может быть сокращена

после обследований конкретного трубопровода.

Оценить осесимметричность потока в месте измерения можно по спектральному параметру «П». Если спектральный параметр «П» меньше 0,7, то расходомер-счетчик соответствует метрологическим характеристикам не зависимо от длины прямых участков трубопровода. В случае если спектральный параметр «П» больше 0,7, то место установки выбрано не правильно.

9.2.3. При больших отложениях (более 5 мм) на внутренних стенках трубопроводов и ослаблении приемного сигнала ниже уровня 4 % необходимо сделать вставку в трубопровод из калиброванного участка трубопровода длиной не менее трех диаметров.

При выборе места установки ПП необходимо избегать шумящих задвижек, особенно перед расходомером-счетчиком. В этом случае место измерения необходимо выносить дальше, либо заменять задвижку, либо ее прокладки.

9.3 Подготовка трубопровода.

9.3.1. Выбрать место установки ПП в соответствии исп.9.2.1

9.3.2. Рекомендуется устанавливать ПП на наклонных участках трубопровода в местах, где не может образоваться воздушная пробка.

Отметить места установки ПП. Размеры участка поверхности под место установки должны быть порядка 50x200 мм.

Для безнапорных трубопроводов место установки ПП выбирается ниже уровня жидкости в трубопроводе. В случае отсутствия осадка ПП устанавливаются снизу трубопровода один рядом с другим на расстоянии от 10 до 30 мм.

Размеры участка поверхности под место установки должны быть не менее 150x200 мм. В обоих случаях необходимо отметить центр места установки ПП и нанести линию, параллельную оси трубопровода.

9.3.3. Зачистить трубопровод от грязи, краски, окалины, ржавчины и отшлифовать поверхность трубопровода до шероховатости не более R_a 2,5. На зашлифованной поверхности не должно быть раковин, царапин и иных повреждений (швов, следов от сварки).

9.3.4. Отметить на трубопроводе места для крепления скоб. Скобы должны располагаться симметрично относительно центра установки ПП. Для безнапорных трубопроводов расстояние между ПП должно быть порядка 50 мм.

9.3.5. Приварить к отмеченным местам трубопровода шпильки $M6 \times 50$ мм. Во время сварки желательно закрыть места установки ПП куском асбеста размером 40×180 мм или смазать смазкой типа ЛИТОЛ-24

9.3.6. Зачистить трубопровод от грязи, очищенные места покрыть смазкой типа ЛИТОЛ-24 толщиной 3-4 мм.

9.3.7. Если поверхность трубопровода покрыта влагой, то перед нанесением смазки, протереть места установки ПП ацетоном.

9.3.8. Для безнапорного трубопровода или коллектора ниже по ходу течения жидкости на расстоянии от 200 до 300 мм от ПП устанавливается датчик уровня. Для его установки в нижней части трубопровода сверлится отверстие диаметром 8 мм и нарезается резьба $M10$. В подготовленное отверстие вкручивается на «Фум» ленте соединительный штуцер. К штуцеру подключается гибкий шланг. Второй конец гибкого шланга подсоединяется к штуцеру на блоке БИВ.

9.3.9. По середине между местом установки ПП и датчиком уровня сверху трубопровода делается смотровое окно, которое в случае переполнения трубопровода должно закрываться герметичным лючком.

9.4 Подготовка расходомера-счетчика

9.4.1. Перед установкой на действующий трубопровод ПП должны быть подключены к ПБ.

9.4.2 Датчик 1 подключить к разъему «Датчик 1». Датчик 2 подключить к разъему «Датчик 2».

9.4.3 Предварительно, перед установкой ПП на трубопровод следует проверить работоспособность расходомера-счетчика и чувствительность ПП. Для этого следует произвести полный электромонтаж расходомера-счетчика и установить ПП на расстоянии от 100 до 200 мм один от другого.

Рабочие плоскости ПП, через которые происходит излучение и прием ультразвуковых колебаний, должны быть параллельны, и расположены одна напротив другой.

При перемещении одного ПП относительно другого ПП (при изменении расстояния между ПП) должен появиться сигнал с частотой, пропорциональной скорости перемещения. Амплитуда полезного сигнала должна быть не менее 50 %. После длительного покачивания одного ПП относительно другого должны появиться показания расходомера-счетчика.

9.4.4. Покрыть рабочие поверхности ПП смазкой типа ЛИТОЛ-24 толщиной 3 - 5 мм.

9.4.5. Установить ПП на предварительно подготовленный участок трубопровода. ПП должны устанавливаться параллельно оси трубопровода.

Оба преобразователя (излучающий и приемный) притягиваются к поверхности трубопровода с помощью хомута или крепежных скоб так, чтобы направление потока совпадало с направлением стрелки, нанесенной на боковой поверхности ПП.

9.4.6. Для правильной работы расходомера-счетчика амплитуда полезного сигнала должна быть не менее 4 %. Амплитуда общего сигнала должна быть не менее 10 %. Контролировать амплитуду сигнала необходимо по индикатору на процессорном блоке. При амплитуде

сигнала менее 10 % через смотровое окно очистить внутреннюю поверхность трубопровода в местах установки ПП.

Расстояние между ПП двух отдельных ультразвуковых расходомеров-счетчиков на одном трубопроводе должно быть не менее 30 м.

9.4.7. В случае невозможности установки ПП снизу трубопровода они устанавливаются внутри трубопровода или на дно коллектора в герметичном контейнере. Для установки герметичного контейнера необходимо:

а) Очистить место установки контейнера внутри трубопровода от грязи, ила, ракушечника, и всевозможных наносов.

б) Установить герметичный контейнер внутрь трубопровода на очищенное место так, чтобы датчик находился ниже уровня измеряемой среды.

в) Ниже по ходу течения жидкости на расстоянии от 200 до 300 мм от герметичного контейнера устанавливается датчик уровня. Для его установки в нижней части трубопровода сверлится отверстие диаметром 8 мм и нарезается резьба М10. В подготовленное отверстие вкручивается на «Фум» ленте соединительный штуцер. К штуцеру подключается гибкий шланг. Второй конец гибкого шланга подсоединяется к штуцеру на блоке БИВ.

Если нет возможности установки датчика уровня снизу трубопровода, то его можно установить сверху. Для этого сверху трубопровода сверлится отверстие диаметром 16 мм, и вставляется металлопластиковая трубка уровня с гибким шлангом, конец которого подсоединяется к штуцеру на блоке БИВ (рис.4 приложение Г).

9.4.8. В самотечных коллекторах герметичный контейнер рекомендуется устанавливать согласно схеме рис. 4 приложение Д.

9.4.9. В сырых помещениях и колодцах рекомендуется помещать ПБ в полиэтиленовый пакет с силикагелем.

При затоплении ПБ необходимо выключить расходомер-счетчик! Повторное включение расходомера-счетчика следует производить только после полного удаления влаги из ПБ. Для удаления влаги из ПБ следует открутить винты на корпусе и открыть крышку ПБ.

9.5 Определение внутреннего диаметра трубопровода.

В случае отсутствия сведений о внутреннем диаметре трубопровода необходимо определить его косвенным методом по результатам измерений диаметра и толщины стенки трубопровода следующим образом.

Перед измерением внешнего диаметра трубопровода необходимо убедиться, что в местах возможного прилегания ленты рулетки на трубопроводе отсутствуют выступы, наросты ржавчины, швы электросварки, остатки теплоизоляции и т.п. В противном случае они должны быть зачищены заподлицо с поверхностью трубопровода.

Для трубопроводов с номинальным диаметром до $D_H=120$ наружный диаметр измеряют с помощью штангенциркуля с пределами допускаемой абсолютной погрешности $\pm 0,05$ мм.

Для трубопроводов с номинальным диаметром более DN120 наружный диаметр измеряют с помощью рулетки по ГОСТ 7502-89 длиной до 5 м с пределами допускаемой абсолютной погрешности ± 1 мм.

Наружный диаметр D_H , в миллиметрах определяется по формуле:

$$D_H = dL / 3,1415926, \quad (9)$$

где dL - разность отсчетов по двум ветвям рулетки в любом месте их совпадения, мм.

С помощью ультразвукового толщиномера (например, типа УТ-65 или УТ-60) измеряется толщина стенки трубопровода в восьми точках,

равномерно расположенных по окружности трубопровода в месте установки ПП.

Внутренний диаметр трубопровода D_y , в миллиметрах, определяется по формуле:

$$D_y = D_n - 2H_c, \quad (10)$$

где H_c - среднее значение толщины стенки, мм, определяемое по формуле:

$$H_c = (H_{ст1} + H_{ст2} + \dots + H_{ст8}) / 8, \quad (11)$$

где $H_{ст1} \dots H_{ст8}$ - толщина стенки трубопровода, измеренная с помощью ультразвукового толщиномера, мм.

9.6. Для безнапорных трубопроводов и коллекторов устанавливается площадь поперечного сечения трубопровода или коллектора, которая меняется в зависимости от уровня заполнения. Таблицы зависимостей площади поперечного сечения от уровня заполнения заносятся предприятием изготовителем при программировании расходомера-счетчика.

9.8. Определить верхний предел преобразования расхода Q_{max} по п. 4.7.

9.9 Считывание показаний производится с показывающего устройства, расположенного на БП. При нажатии кнопки «Выбор режима работы индикатора» поочередно выводятся показания: «Объем», «Расход», «Время работы».

10 МОНТАЖ РАСХОДОМЕРА-СЧЕТЧИКА ДНЕПР-7 НА ОБЪЕКТЕ

10.1. Выбрать место установки ПП с соблюдением требований установки коммерческого расходомера-счетчика. Подготовить участок трубопровода и расходомер-счетчик к монтажу согласно разделу 9. Рекомендуется устанавливать ПП до местных сопротивлений потока (задвижка, колена).

ВНИМАНИЕ!!!

ПРАВИЛА МОНТАЖА ДАТЧИКОВ НА ТРУБОПРОВОД

10.2. Подключить ПП к ПБ.

Датчик 1 подключить к разъему «Датчик 1», датчик 2 подключить к разъему «Датчик 2».

10.3. Покрыть рабочую поверхность ПП смазкой типа ЛИТОЛ-24 слоем толщиной 3-5 мм.

10.4. Смонтировать ПП на трубопроводе так, чтобы они располагались параллельно оси трубопровода. Закрепить ПП с помощью хомута или крепежных скоб.

10.5. Проверить правильность распайки межблочного кабеля.

10.6. Подключить межблочный кабель к ПБ, БИВ и БП (смотри рисунок 1 приложения Е разъем «Сигнал»).

10.7. Подсоединить гибкий шланг к штуцеру на блоке БИВ.

10.8. Подсоединить гибкий шланг к штуцеру на трубопроводе (согласно рисунку 1 приложения Е). Штуцер монтируется на трубопроводе согласно п. 9.3.8.

10.9. Блок БИВ должен располагаться на высоте не менее 1000 мм, от верхней кромки трубопровода.

10.10. Штатное заземление расходомера счетчика производится через клемму заземления в сетевой розетке.

ВНИМАНИЕ!!! ПОДКЛЮЧАТЬ РАСХОДОМЕР-СЧЕТЧИК К СЕТИ, ТОЛЬКО УБЕДИВШИСЬ В ПРАВИЛЬНОСТИ МОНТАЖА

10.11. Подключить БП к сети переменного тока, напряжением 220 В, 50 Гц, (разъем «Сеть» на БП).

На ПБ должно поступать напряжение питания не менее 12 В.

10.12. Амплитуда сигнала зависит от качества монтажа и правильности установки ПП. Необходимо добиваться максимальной амплитуды полезного сигнала.

10.13. При наличии сильных электрических наводок на трубопроводе необходимо дополнительно вывести с первого контакта разъема “Сигнал” провод и соединить его с трубопроводом.

10.14. В течение 5 минут после включения расходомера-счетчика происходит его самодиагностика. Показания следует снимать через 5 минут после включения расходомера-счетчика.

10.15. При отсутствии расхода амплитуда полезного сигнала может уменьшаться до 0 %.

10.16. При больших отложениях (более 5 мм) на внутренних стенках трубопроводов и ослаблении приемного сигнала до уровня менее 4 % необходимо сделать вставку в трубопровод из калиброванного патрубка длиной не менее трех номинальных диаметров.

При выборе места установки расходомера-счетчика необходимо избегать шумящих задвижек и дроссельных шайб, особенно перед расходомером-счетчиком.

При наличии на трубопроводе вышеуказанных элементов необходимо увеличивать расстояние от них до места установки расходомера-счетчика либо менять задвижку или ее прокладки.

10.17. В случае невозможности установки ПП снизу трубопровода их можно установить внутри трубы в специальном герметичном контейнере.

10.18. Выбрать место установки герметичного контейнера в соответствии с п.9.2. Для безнапорных трубопроводов место установки выбирается ниже уровня жидкости.

10.19. Очистить место установки контейнера внутри трубопровода от грязи, ила, ракушечника, и всевозможных наносов.

10.20. Установить герметичный контейнер внутрь трубопровода на очищенное место так чтобы датчик находился ниже уровня измеряемой среды.

10.21. Ниже по ходу течения жидкости на расстоянии от 200 до 300 мм от герметичного контейнера устанавливается датчик уровня. Для его установки в нижней части трубопровода сверлится отверстие диаметром 8 мм и нарезается резьба М10. В подготовленное отверстие вкручивается на «Фум» ленте соединительный штуцер. К штуцеру подключается гибкий шланг. Второй конец гибкого шланга подсоединяется к штуцеру на блоке БИВ (рис. 1 приложение Ж).

Если нет возможности установки датчика давления снизу трубопровода, то его можно установить сверху. Для этого сверху трубопровода сверлится отверстие диаметром 16 мм, и вставляется металлопластиковая трубка уровня с гибким шлангом, конец которого подсоединяется к штуцеру на блоке БИВ (рис.1 приложение Ж).

11 НАЛАДКА РАСХОДОМЕРА – СЧЕТЧИКА ДНЕПР-7 НА ОБЪЕКТЕ

11.1. На лицевой панели ПБ (смотри рисунок 1 приложения В)

Находятся графический дисплей и кнопка выбора параметров. На дисплей выводится:

1. Две рейки индикатора уровня принимаемого сигнала.
2. Рейка уровня наполнения
3. Цифровые значения объемного расхода, цифровое значение скорости потока; цифровое значение уровня наполнения, индикация нештатных ситуаций;
4. Графическое представление спектра сигнала и спектральные параметры сигнала.

11.2 Наладка расходомера-счетчика на объекте производится следующим образом

- а) Определить уровни сигналов, по индикаторной рейке.
- б) Если уровень полезного сигнала меньше 4%, следует поменять частоту излучения.
- в) Найти частоту излучения, которой соответствует максимальный уровень полезного сигнала.
- г) Если уровень полезного сигнала меньше 4% поменять место установки датчиков. При этом следует обратить особое внимание на состояние контролируемой среды и трубопровода.

11.3. Определить наличие помех, влияющих на работоспособность расходомера-счетчика. Помехи, влияющие на работоспособность расходомера-счетчика, могут вызываться плохими гидравлическими режимами течения жидкости в трубопроводе.

Для анализа спектральных характеристик сигнала дисплей прибора следует перевести в режим индикации спектра.

11.4 Спектр типового доплеровского сигнала имеет вид представленный на рисунке 1. Спектр сигнала должен иметь один максимум. Спектральный параметр «П» должен быть в пределах от 0,2 до 0,7.

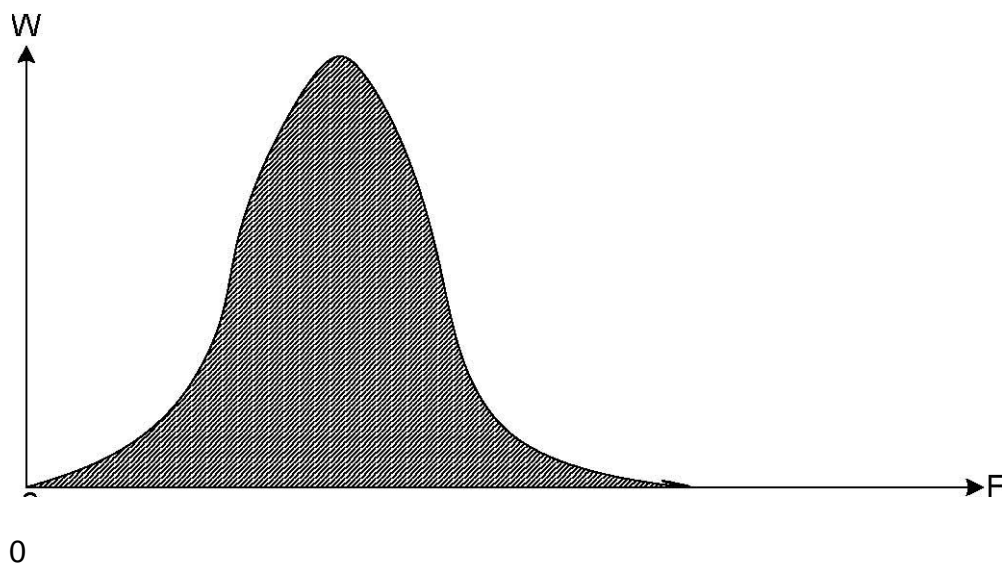


Рисунок 1

Если спектр сигнала имеет один ярко выраженный максимум (типа пирамиды), и спектральный параметр «П» меньше 0,7 погрешность расходомера-счетчика находятся в допустимых пределах не зависимо от длины прямых участков трубопровода или коллектора. В случае, если спектральный параметр «П» больше 0,7 то место установки ПП выбрано неправильно или в сигнале присутствуют помехи.

11.5 Низкочастотная помеха

Как правило, наличие низкочастотной составляющей помехи обусловлено:

- а) отсутствием прямых участков трубопровода;
- б) большими отложениями на внутренней поверхности трубопровода
- в) наличием вибрации трубопровода, вызванной работой насоса или другого технологического оборудования. Определить низкочастотную

помеху можно по форме спектра сигнала. При наличии низкочастотной помехи, спектр сигнала приобретает вид, показанный на рисунке 2.

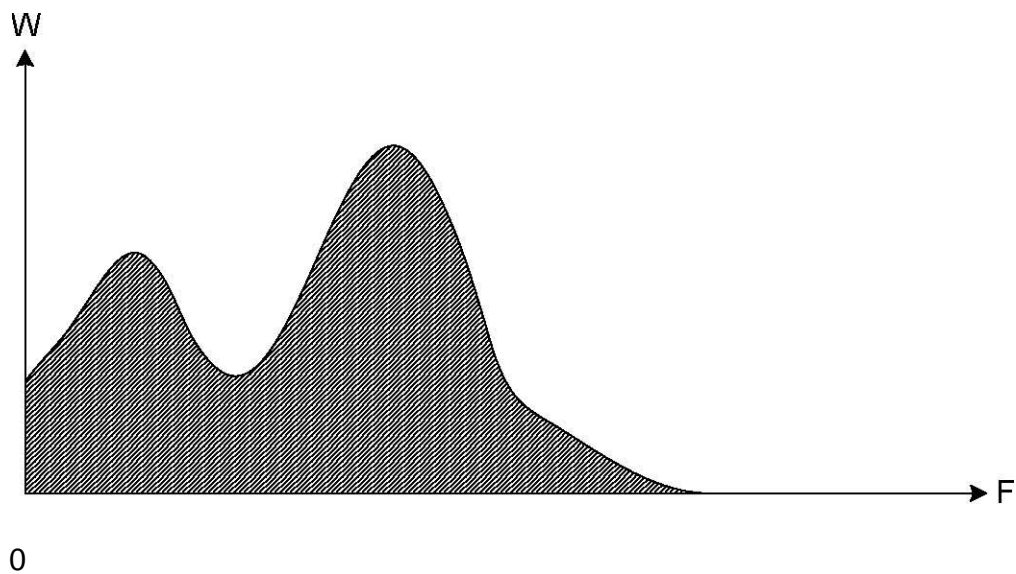


Рисунок 2

При подобном сигнале возможно уменьшение показаний расходомера-счетчика.

11.5.1 Для подавления низкочастотных помех следует перенести датчики расходомера дальше от гидравлического сопротивления создающего низкочастотные помехи.

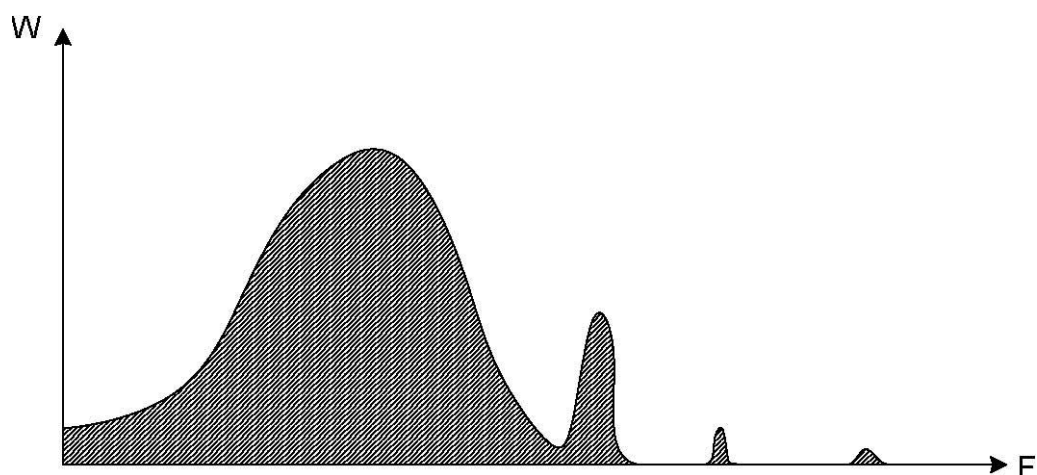


Рисунок 3

11.6 Высокочастотная составляющая помехи, как правило, обусловлена

а) наличием резких сужений трубопровода (дроссельные шайбы, не до конца закрытые задвижки);

б) наличием вибрации трубопровода, вызванной работой насоса или другого технологического оборудования. Определить высокочастотную помеху можно по спектру сигнала. При наличии низкочастотной помехи, спектр сигнала приобретает вид, показанный на рисунке 3

При подобном сигнале возможна нестабильная работа расходомера-счетчика.

11.6.1. Для подавления высокочастотной помехи следует перенести датчики расходомера дальше от источника помех.

11.7. В расходомере имеется система автоматического подавления помех. Отключение системы подавления помех происходит только при поверке прибора имитационным методом.

11.7.1 Настройка чувствительности расходомера осуществляется автоматически.

11.8 Настройка блока БИВ

На лицевой панели блока БИВ имеется светодиодная рейка, индицирующая степень заполнения трубопровода в процентах от максимального уровня и двухцветный светодиод, индицирующий нештатную ситуацию в трубопроводе. Если светодиод периодически загорается красным цветом, то это означает, что засорился штуцер в трубопроводе, или засорился гибкий шланг. В этом случае необходимо прочистить штуцер и гибкий шланг. Для проверки правильности работы блока БИВ, необходимо:

-через смотровое окно линейкой измерить уровень заполнения трубопровода в мм,

-перевести дисплей прибора в режим индикации уровня и определить уровень наполнения по прибору.

При значительном (более 2%) несовпадении фактического и измеренного уровня требуется проверить качество соединения гибкого шланга со штуцерами.

11.9. При увеличении длины линии связи между ПБ и БП необходимо контролировать напряжение питания на контактах 1 и 2 разъема «Сигнал» ПБ (не менее 11,5В и не более 12,5В). Если напряжение меньше 11,5В, то необходимо увеличить сечение соединительного кабеля.

12 ПРОВЕРКА ТЕХНИЧЕСКОГО СОСТОЯНИЯ

Перечень основных проверок технического состояния приведен в таблице 5.

Таблица 5

Методика проверки	Технические требования
1. Проверка сопротивления изоляции сетевого кабеля расходомера-счетчика с помощью мегомметра	20 МОм при относительной влажности окружающего воздуха от 30 до 80% и температуре (20±5) °С
2. Внешний осмотр	Смотри раздел 9 «Подготовка и порядок работы».
3. Проверка правильности выбора места установки датчика	Длины прямых участков должны соответствовать таблице 3
4. Проверка правильности установки датчика	Смотри раздел 10. Трубопровод в месте установки, предварительно очищенный от грязи, краски, окалины, ржавчины, отшлифован и покрыт слоем (3-5) мм смазки типа Литол-24.
5. Проверка правильности электрического монтажа	Электрический монтаж должен соответствовать схемам монтажных соединений приложения Г
6. Проверка правильности монтажа блока БИВ	Блок БИВ должен располагаться на высоте не менее 1000 мм от верхней кромки трубопровода

13 КОНТРОЛЬ УСЛОВИЙ ИЗМЕРЕНИЯ

13.1. Проверка состояния контролируемой среды.

Ввиду большего количества факторов, влияющих на амплитуду отраженного сигнала, она не может быть рассчитана теоретически и определяется экспериментальным путем.

Достоверные показания расходомера гарантируются при наличии доплеровского сигнала с амплитудой не менее 1,5 В, которую необходимо проконтролировать вольтметром переменного тока или осциллографом на контактах 1 (общий) и 5 (сигнал) разъема «Сигнал».

В случае если отсутствует возможность проконтролировать амплитуду сигнала по осциллографу, ее можно определить по индикатору, выполненному в виде рейки светодиодов. Амплитуда сигнала пропорциональна высоте столбика из N светящихся светодиодов и определяется формулой (11).

13.2 Контроль за уровнем вибрации трубопровода

Расходомер-счетчик обладает повышенной чувствительностью и не может быть установлен в местах с большим уровнем вибрации и акустических помех или высоким (более 20 %) уровнем пульсации скорости в трубопроводе. Паразитный сигнал от вибрации возрастает при плохом креплении герметичного контейнера к трубопроводу.

Амплитуда паразитного сигнала от вибрации зависит от большого количества факторов, она не может быть рассчитана теоретически и определяется экспериментальным путем.

При текущем расходе после отключения датчика 1 на ПБ (однокабельная проводка) индикаторная рейка на ПБ должна полностью погаснуть, светодиод нештатной ситуации светится зелёным, а показания мгновенного расхода Q на БП обнулиться.

При нулевом расходе амплитуда сигнала должна быть не более 0,2 В. При этом светодиоды рейки не должны светиться.

Не рекомендуется устанавливать расходомер-счетчик за насосами, не имеющими расширительных баков и успокоителей потока.

Рекомендуется устанавливать расходомер-счетчик перед насосами на участках трубопровода с более низким давлением.

13.3 Контроль за состоянием трубопровода.

Расходомер-счетчик не рекомендуется устанавливать на трубопроводе без соблюдения длин прямых участков.

Длина прямых участков трубопровода до места установки герметичного контейнера указана в таблице 1.

Следует особо учитывать величину внутренних отложений при оценке внутреннего диаметра трубопровода, поскольку погрешность в определении внутреннего диаметра приводит к удвоенной погрешности измерения объемного расхода.

Рекомендуется перед установкой расходомера-счетчика произвести очистку внутренней поверхности трубопровода от ржавчины и наростов.

14 ПОИСК И УСТРАНЕНИЕ ПОСЛЕДСТВИЙ ОТКАЗОВ И ПОВРЕЖДЕНИЙ

14.1 Перечень возможных неисправностей, вероятные причины их возникновения и методы устранения указаны в таблице 6.

Таблица 6

Описание последствий отказов и повреждений	Вероятные причины	Указания по устранению последствий отказов и повреждений
1. При штатном включении расходомера-счетчика не срабатывает счетчик	а) Неисправен сетевой шнур; б) Неисправна линия связи БП и ПБ с) Нет расхода	Замена шнура Замена линии связи
2. Не светится индикаторная рейка на ПБ.	а) Отсутствует контакт между блоком и датчиком б) датчик находится выше уровня измеряемой среды с) Нет расхода	Обеспечить соединение датчика и блока и установить датчик ниже уровня измеряемой среды
3. На блоке БИВ периодически загорается красный светодиод	а) Засорился штуцер на трубопроводе б) Засорился гибкий шланг	Прочистить штуцер на трубопроводе Прочистить гибкий шланг

14.2. При замене вышедших из строя элементов строго руководствоваться указаниями разделов 8-11.

14.3. Замена вышедших из строя электро - и радиоэлементов должна производиться квалифицированными электромонтажниками.

14.4. Расходомер-счетчик обладает повышенной чувствительностью и не может быть установлен в местах с большим уровнем вибрации и акустических помех. Предельные величины вибрации не могут быть рассчитаны теоретически и определяются экспериментально по отсутствию свечения светодиода на ПБ при нулевом расходе.

15 КОМПЛЕКТНОСТЬ

15.1. В комплект поставки расходомера-счетчика стационарного исполнения входят:

-расходомер-счетчик ультразвуковой ДНЕПР-7 — 1 шт.
(исполнение — в соответствии с заказом);

-кабель сетевой — длина 1,5 метра;

-кабель межблочный — длина 1,0 метр;

-кабель датчика — длина 2,5 метра;

- упаковка — 1 компл.

Наличие в соответствии с заказом

- гибкий шланг со штуцерами — 2,5 метра;

-комплект монтажных частей — 1 компл.;

16 ПОВЕРКА РАСХОДОМЕРА-СЧЕТЧИКА ДНЕПР-7

16.1 Поверка расходомера-счетчика в эксплуатации должна проводиться в соответствии с инструкцией ДНПР.407252.007 ДМ «Расходомер-счетчик ультразвуковой ДНЕПР-7. Методика поверки».

16.2 Межповерочный интервал - 2 года.

17 ГАРАНТИЙНЫЕ ОБЯЗАТЕЛЬСТВА

17.1 Изготовитель гарантирует безотказную работу расходомера-счетчика при соблюдении потребителем условий транспортирования и хранения, правильном выборе места установки, монтажа и соблюдении условий эксплуатации.

17.2 Критерием отказа расходомера-счетчика служит несоответствие технических характеристик, выявленное в результате поверки расходомера-счетчика, проведенной имитационным методом по методике поверки.

17.3 Испытания проливным методом могут проводиться только в присутствии представителя фирмы производителя или лица, прошедшего обучение и имеющего соответствующее свидетельство.

17.4 Гарантийный срок эксплуатации 18 месяцев с момента ввода расходомера-счетчика в эксплуатацию.

17.5 Гарантийный срок хранения - 6 месяцев с момента изготовления расходомера-счетчика.

17.6 Действие гарантийных обязательств прекращается при:

- истечении гарантийного срока эксплуатации;
- нарушении пломб, установленных производителем;
- нарушении целостности корпусов составных частей расходомера-счетчика вследствие механических повреждений, перегрева, действия агрессивных сред, неправильной эксплуатации, небрежного обращения или самостоятельного ремонта.

17.7 Предприятие-изготовитель не несет ответственности за состояние технологического оборудования.

Состояние технологического оборудования контролируется специалистами, производящими измерение. Контроль состояния технологического оборудования производится в соответствии с настоящим руководством по эксплуатации.

17.8 Предприятие-изготовитель не несет ответственности за работу расходомера-счетчика в случае проведения измерений, осуществления монтажно-наладочных работ и ввода расходомера-счетчика в эксплуатацию организацией, не имеющей сертификата на право выполнения этих работ, выдаваемого предприятием-изготовителем.

17.9. При появлении признаков нарушения работоспособности расходомера-счетчика просим обращаться на наше предприятие для получения квалифицированной консультации и оказания технической помощи.

17.10 Предприятие-изготовитель ведет работу по совершенствованию расходомера-счетчика, повышающую надежность и улучшающую эксплуатационные качества, поэтому в расходомер-счетчик могут быть внесены незначительные изменения, не отраженные в настоящем руководстве по эксплуатации.

17.11 Предприятие-изготовитель не несет никаких других обязательств или ответственности, кроме тех, которые указаны в гарантийных обязательствах.

17.12. При заказе расходомера-счетчика следует пользоваться указаниями приложения Ж.

17.13 Сведения о рекламациях

При обнаружении неисправности расходомера-счетчика в период гарантийных обязательств, что должно быть подтверждаться актом поверки в соответствии с прилагаемой методикой поверки, просим обращаться на предприятие-изготовитель.

ДИАПАЗОНЫ ИЗМЕРЕНИЯ

Диапазон измерений объемного расхода жидкости в безнапорных трубопроводах и коллекторах приведен в таблице 1.

Таблица 1

Номиналь ный Диаметр, мм.	Объемный расход, м ³ /ч					
	Диапазон измерения					
	1		2 (основной)		3	
	0,05 -1,5 м/с		0,1- 3 м/с		0,2- 6 м/с	
	Qmin	Qmax	Qmin	Qmax	Qmin	Qmax
DN50	0, 11	10,6	0,21	21,2	0,42	42,4
DN65	0, 18	17,9	0,36	35,8	0,72	71,7
DN80	0, 27	27,1	0,54	54,3	1,09	108,6
DN100	0, 42	42,4	0,85	84,8	1,70	169,6
DN125	0, 66	66,3	1,33	132,5	2,65	265,1
DN150	0, 95	95,4	1,91	190,9	3,82	381,7
DN200	1,70	169,6	3,39	339,3	6,79	678,6
DN250	2,65	265,1	5,30	530,2	10,60	1060,3
DN300	3,82	381,7	7,64	763,4	15,27	1526,8
DN350	5,20	519,5	10,39	1039,1	20,78	2078,2
DN400	6,79	678,6	13,57	1357,2	27,14	2714,3
DN500	10,60	1060,3	21,21	2120,6	42,41	4241,1
DN600	15,27	1526,8	30,54	3053,6	61,07	6107,3
DN700	20,78	2078,2	41,56	4156,3	83,13	8312,7
DN800	27,14	2714,3	54,29	5428,7	108,57	10857
DN1000	42,41	4241,1	84,82	8482,3	199,64	16964
DN1200	61,07	6107,3	122,14	12214	244,29	24429
DN1400	83,13	8312,7	166,25	16625	332,50	33250
DN1600	108,57	10857	217,14	21714	434,29	43429

ГАБАРИТНЫЕ РАЗМЕРЫ СОСТАВНЫХ ЧАСТЕЙ РАСХОДОМЕРА-СЧЕТЧИКА

ГАБАРИТНЫЕ РАЗМЕРЫ И МАССА

Расходомер-счетчик поставляется упакованным в картонную коробку габаритами **335x335x158 мм**. Масса упакованного прибора (брутто) при стандартной длине кабелей (межблочный 1 м, кабель на ПП 2.5 м) не превышает **8.5 кг**.

Габаритные размеры и масса составных частей:

Наименование	Габаритные размеры, мм не более	Масса, кг, не более
ПП накладной (модель 03.011.1) (1 шт)	138 x 43 x 28	0.5
ПП в погружном контейнере (модель 03.071.1)	280 x 62 x 32	1.0
ПБ	195 x 176 x 100	1.4
БИВ	195 x 176 x 100	2.0
БП	195 x 176 x 100	2.5
Гибкий шланг для БИВ	-	0.3
Межблочный кабель (2.5 м)	-	0.13
Сетевой кабель 220В	-	0.15

УСТАНОВОЧНЫЕ РАЗМЕРЫ БЛОКОВ РАСХОДОМЕРА-СЧЕТЧИКА
СТАЦИОНАРНОГО ИСПОЛНЕНИЯ

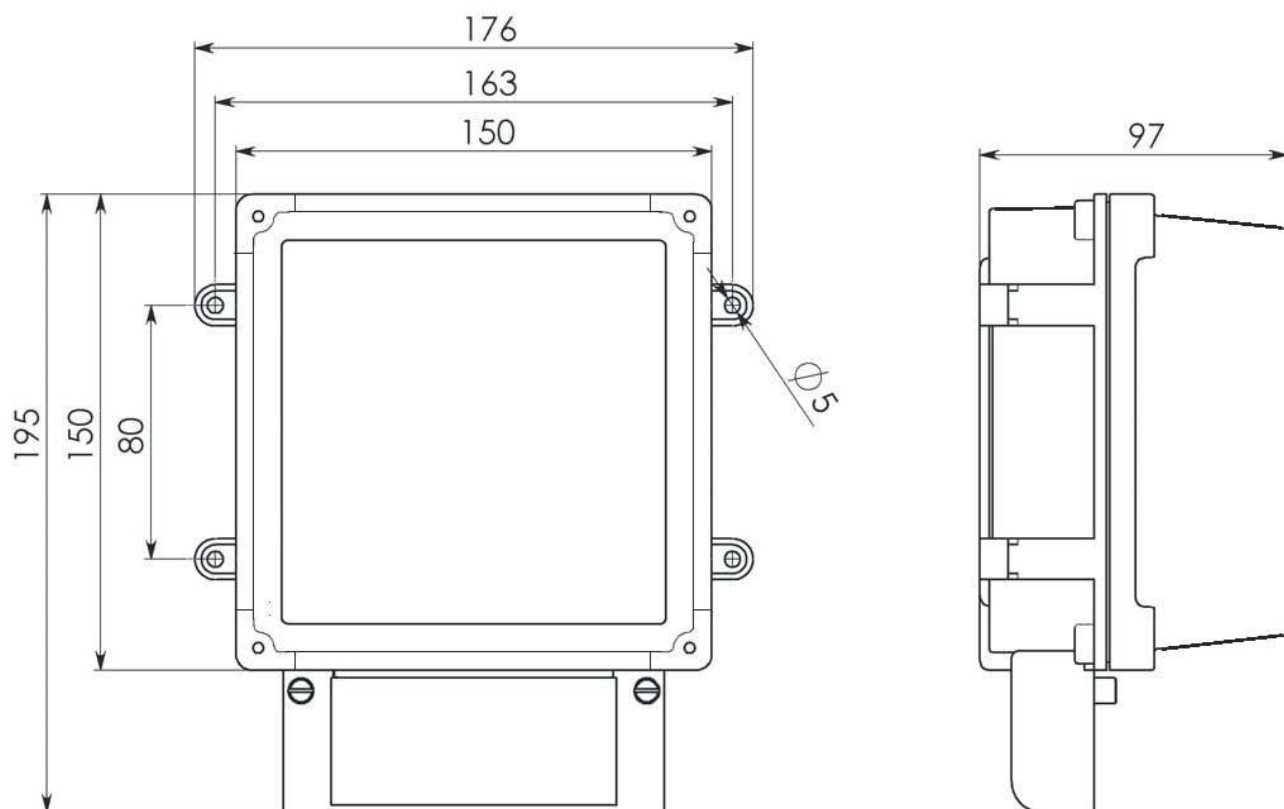


Рисунок 1

ГАБАРИТНЫЕ РАЗМЕРЫ ИМИТАЦИОННОГО ШТЕКЕРА

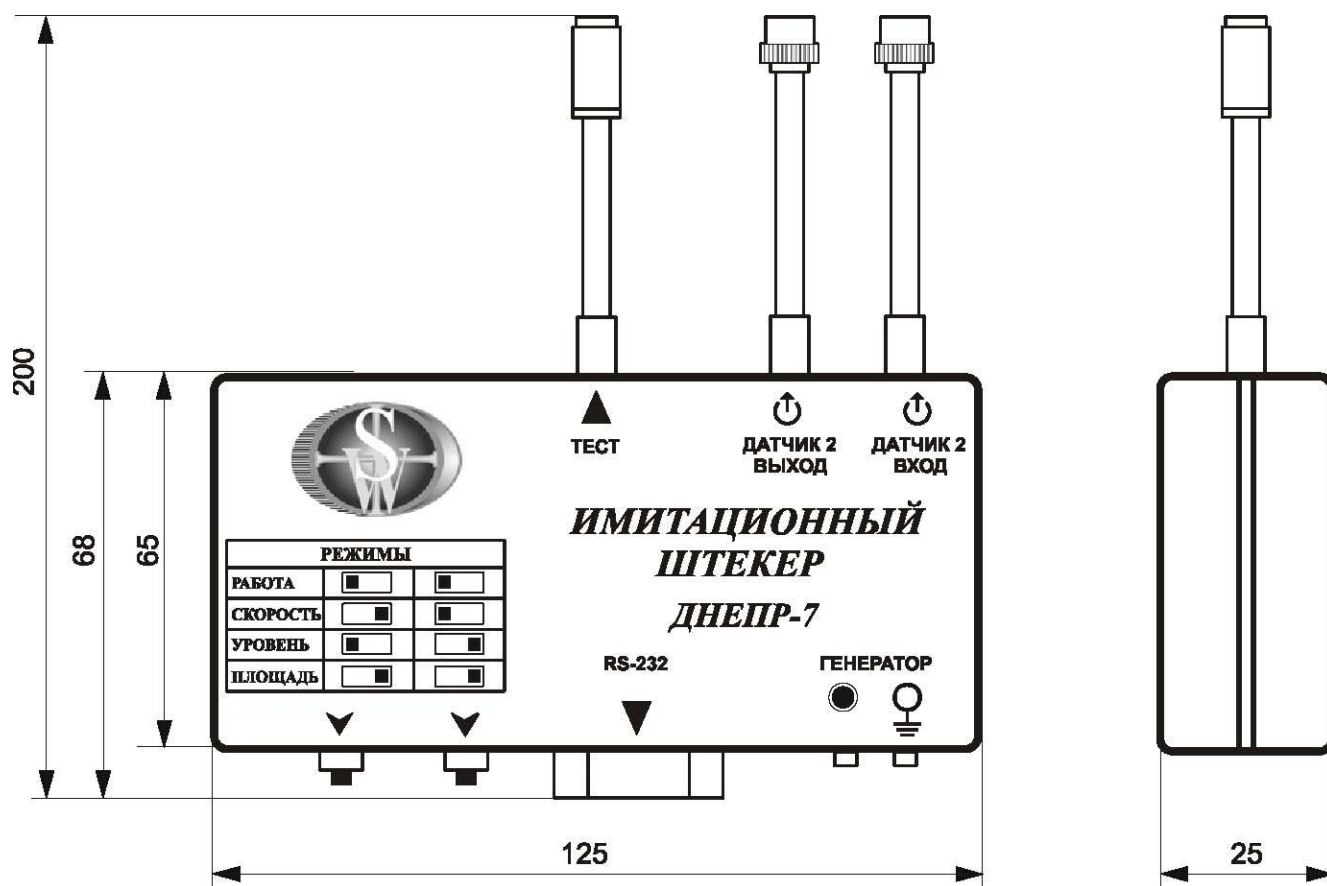


Рисунок 2

**ФУНКЦИОНАЛЬНЫЕ СХЕМЫ БЛОКОВ РАСХОДОМЕРА-
СЧЕТЧИКА СТАЦИОНАРНОГО ИСПОЛНЕНИЯ
ПРОЦЕССОРНЫЙ БЛОК - ПБ**

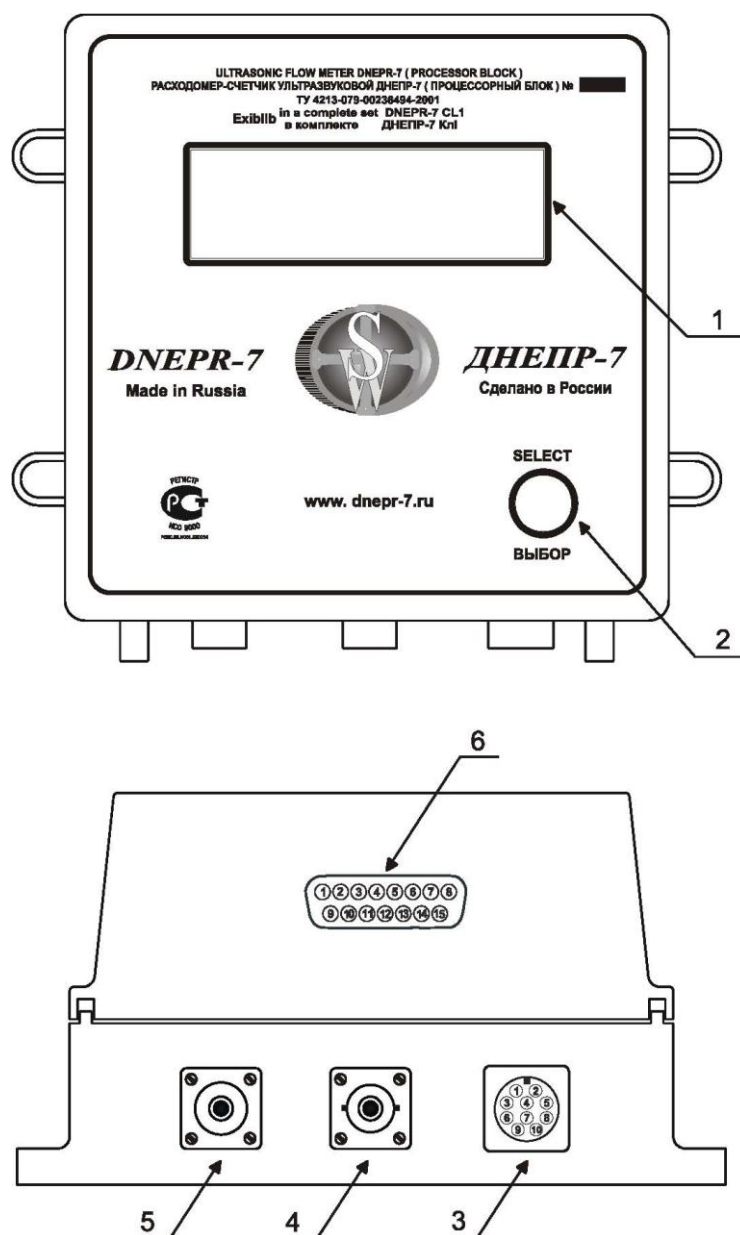


Рисунок 1

1.Индикатор вспомогательных параметров
2. Кнопка выбора режимов индикации
3.Разъем «Сигнал»
4.Разъем «Датч.2»
5.Разъем «Датч.1»
6.Разъем для подключения имитационного штекера

БЛОК ПИТАНИЯ И ИНДИКАЦИИ - БП

(вариант исполнения – БП базовый)

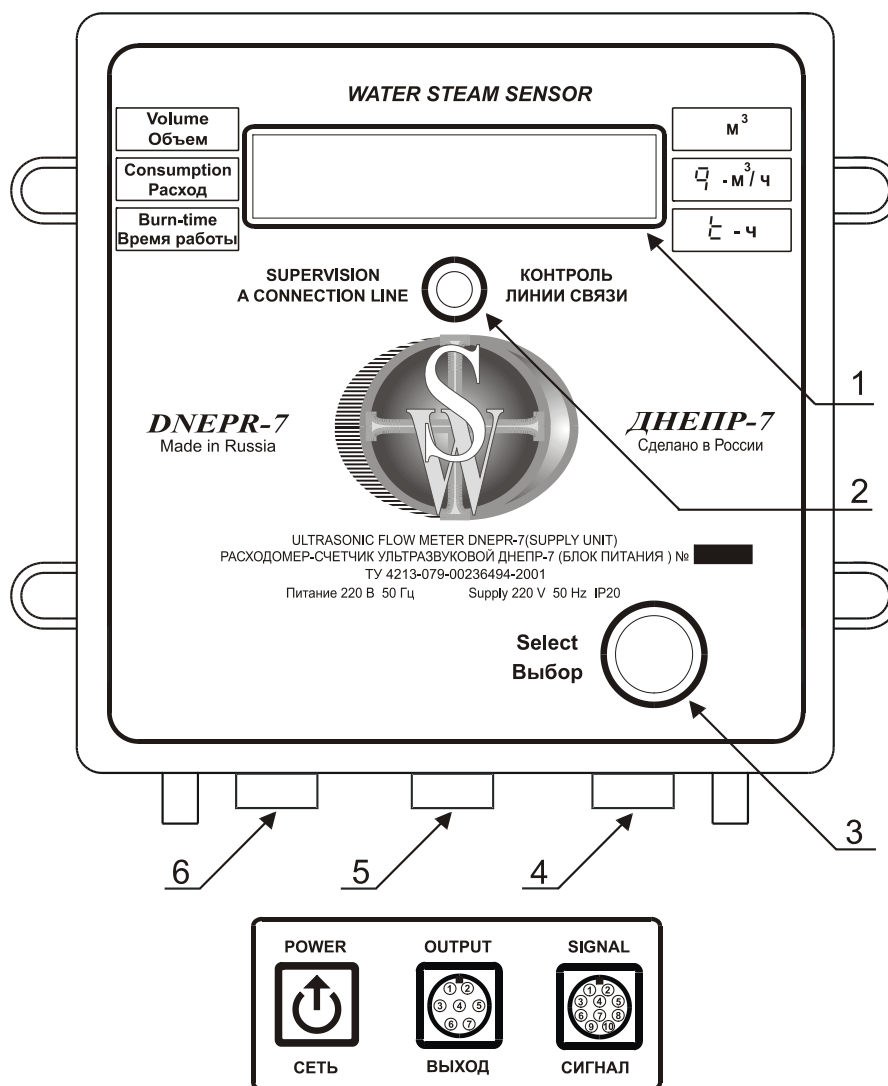


Рисунок 2

- 1 Индикатор многофункциональный
- 2 Индикатор контроля линии связи
- 3 Кнопка выбора режима работы многофункционального индикатора
- 4 Разъем «Сигнал»
- 5 Разъем «Выход»
- 6 Разъем «Сеть»

БЛОК ПИТАНИЯ И ИНДИКАЦИИ - БП

(вариант исполнения – БП с архивом)

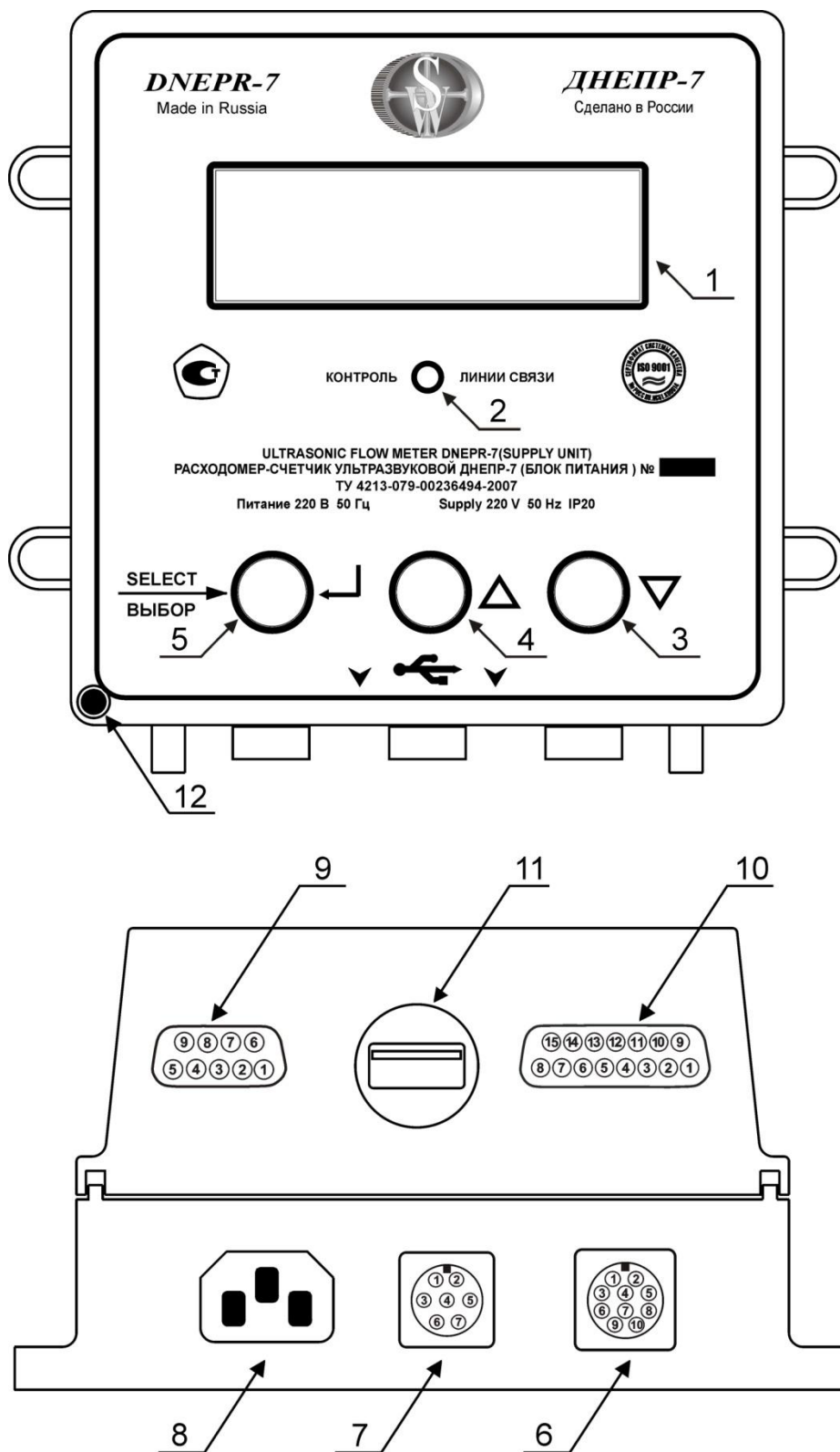


Рисунок 3

- 1 Индикатор многофункциональный
- 2 Индикатор контроля линии связи
- 3 Кнопка уменьшения параметра «-»
- 4 Кнопка увеличения параметра «+»
- 5 Кнопка выбора режима работы многофункционального индикатора

- 6 Разъем «Сигнал»
- 7 Разъем «Выход»
- 8 Разъем «Сеть»
- 9 Разъем RS-232
- 10 Разъем RS-485 (интерфейс RS-485 устанавливается за дополнительную плату и доступен, только **если указывался в бланке заказа**)

- 11 Разъем USB для снятия архивных данных на USB флеш

БЛОК ИЗМЕРЕНИЯ ВСПОМОГАТЕЛЬНЫЙ - БИВ

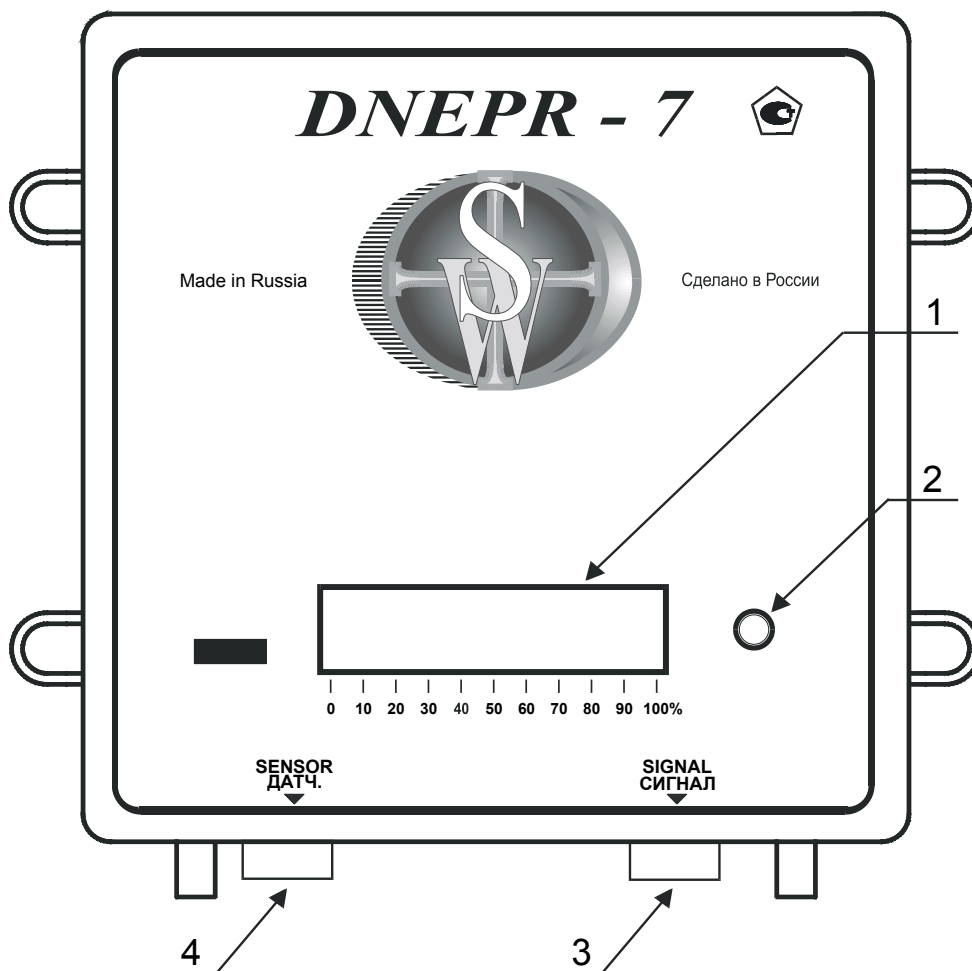


Рисунок 4

- 1 Индикатор степени заполнения трубопровода в %
- 2 Индикатор внештатной ситуации в трубопроводе
- 3 Штуцер «Датч.»
- 4 Разъем «Сигнал»

ФУНКЦИОНАЛЬНАЯ СХЕМА ИМИТАЦИОННОГО ШТЕКЕРА

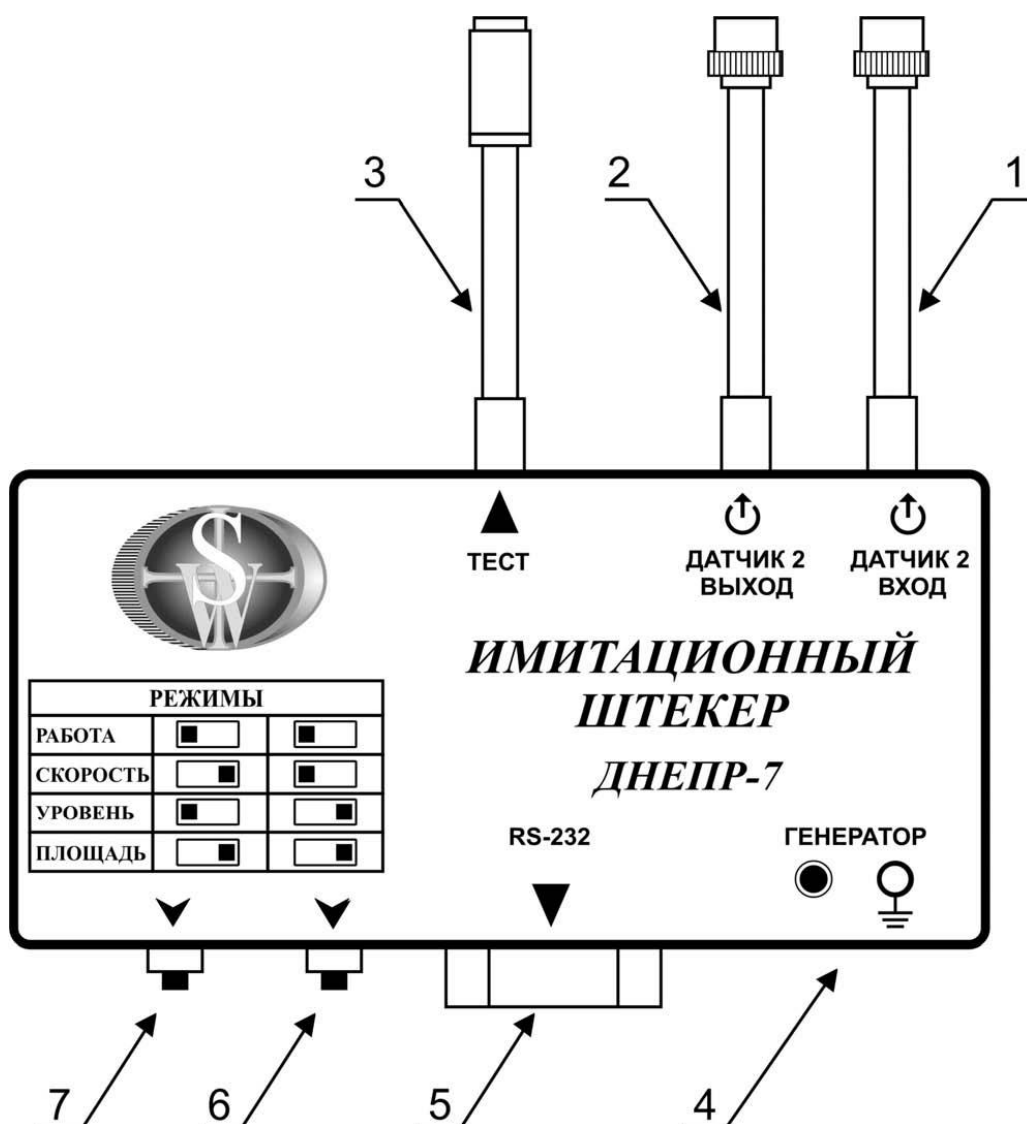


Рисунок 5

1	Разъем для подключения к датчику 2
2	Разъем для подключения к процессорному блоку (подключение к разъему «Датчик 2» на ПБ)
3	Соединительный кабель
4	Разъем для подключения к ГНЧ
5	Разъем для подключения к компьютеру COM
6	Переключатель режимов поверки
7	Переключатель режимов поверки

ПРИЛОЖЕНИЕ Д

ОСОБЕННОСТИ ИЗМЕРЕНИЯ РАСХОДА ЖИДКОСТИ В САМОТЕЧНЫХ ТРУБОПРОВОДАХ И КОЛЛЕКТОРАХ

При установке расходомера-счетчика на самотечных трубопроводах и коллекторах не всегда имеется возможность установки ПП снизу трубопровода.

В этом случае, ПП устанавливаются в герметичном контейнере и закрепляются снизу коллектора.

Внешний вид контейнера представлен на рисунке 1.

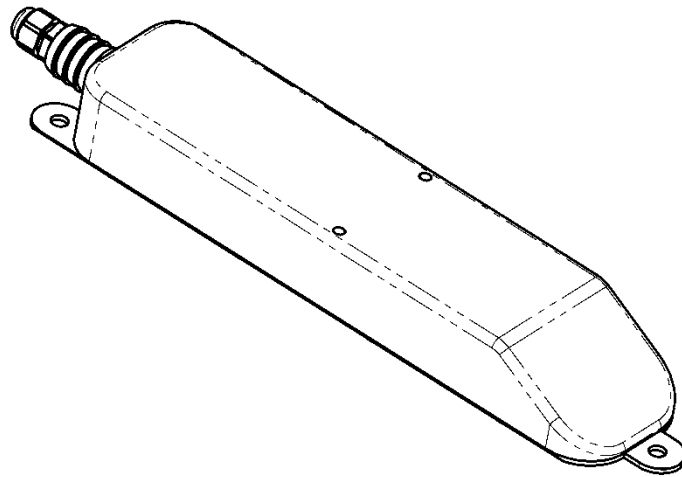
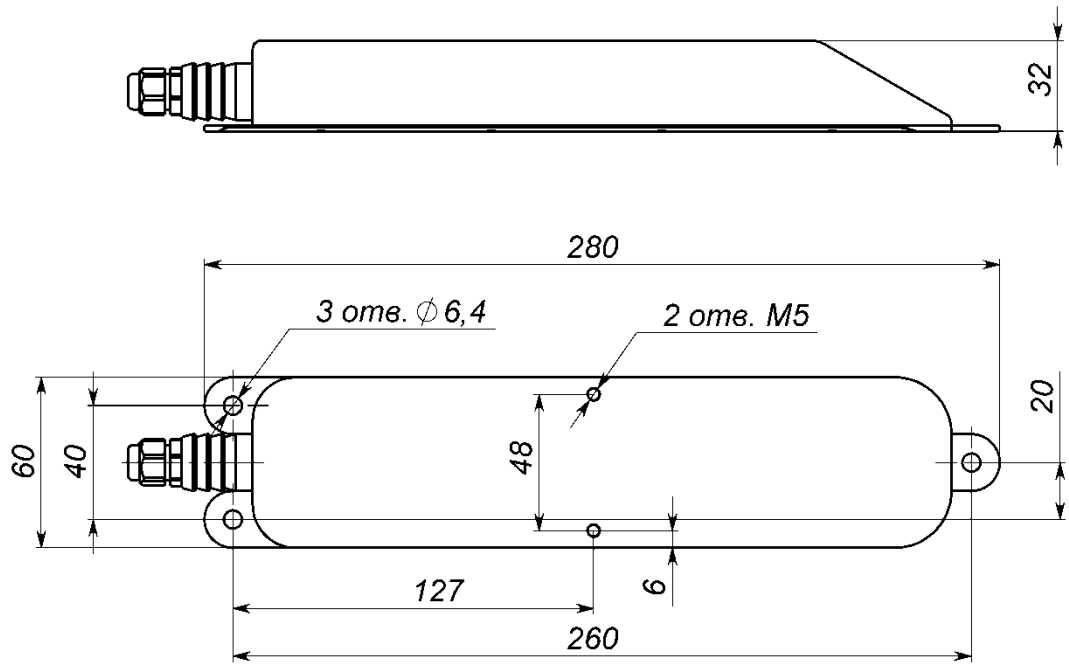


Рисунок 1

Монтажная схема установки герметичного контейнера в самотечном коллекторе

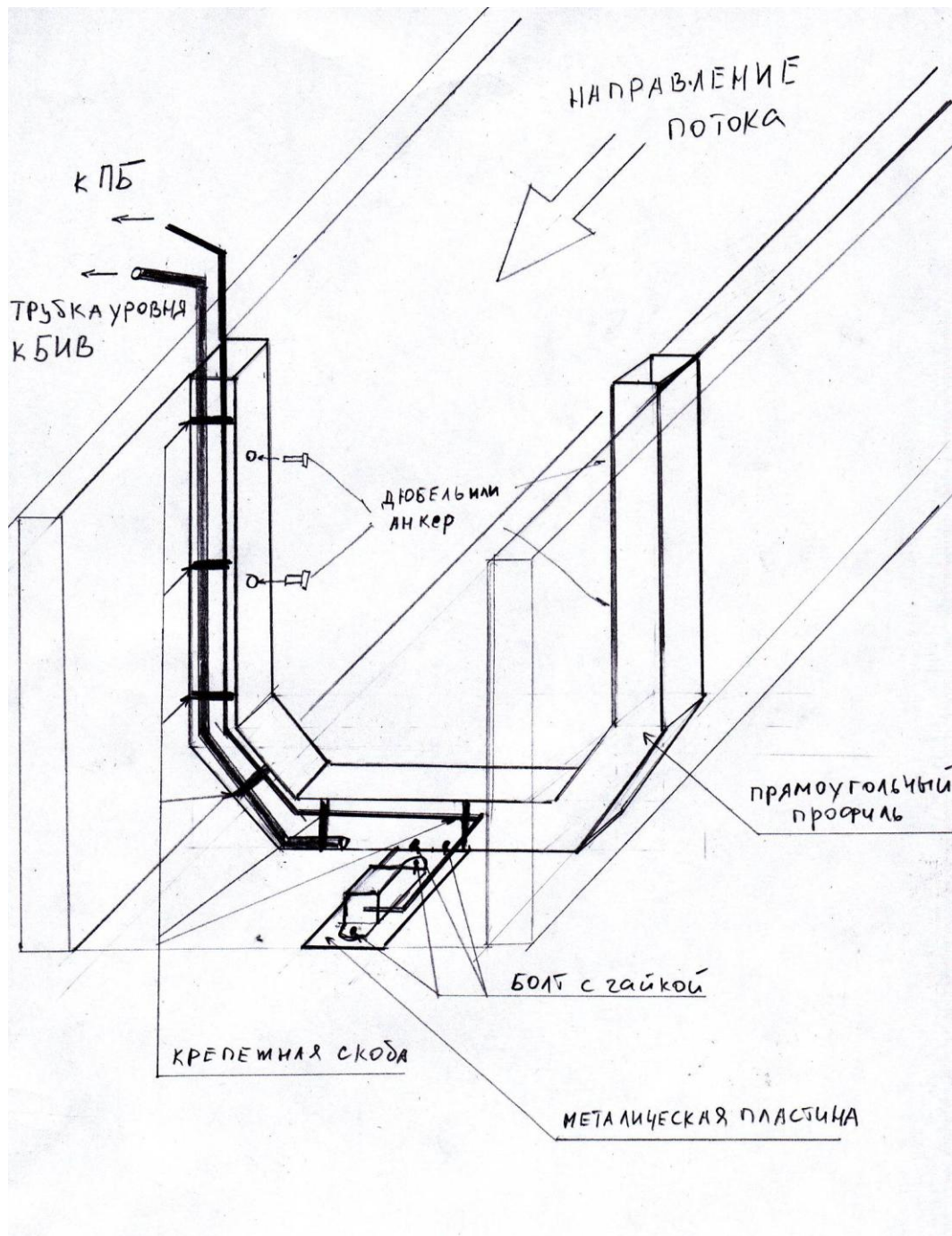


Рисунок 4

ПРИЛОЖЕНИЕ Е

СХЕМА МОНТАЖНЫХ СОЕДИНЕНИЙ С БЛОКОМ БИВ

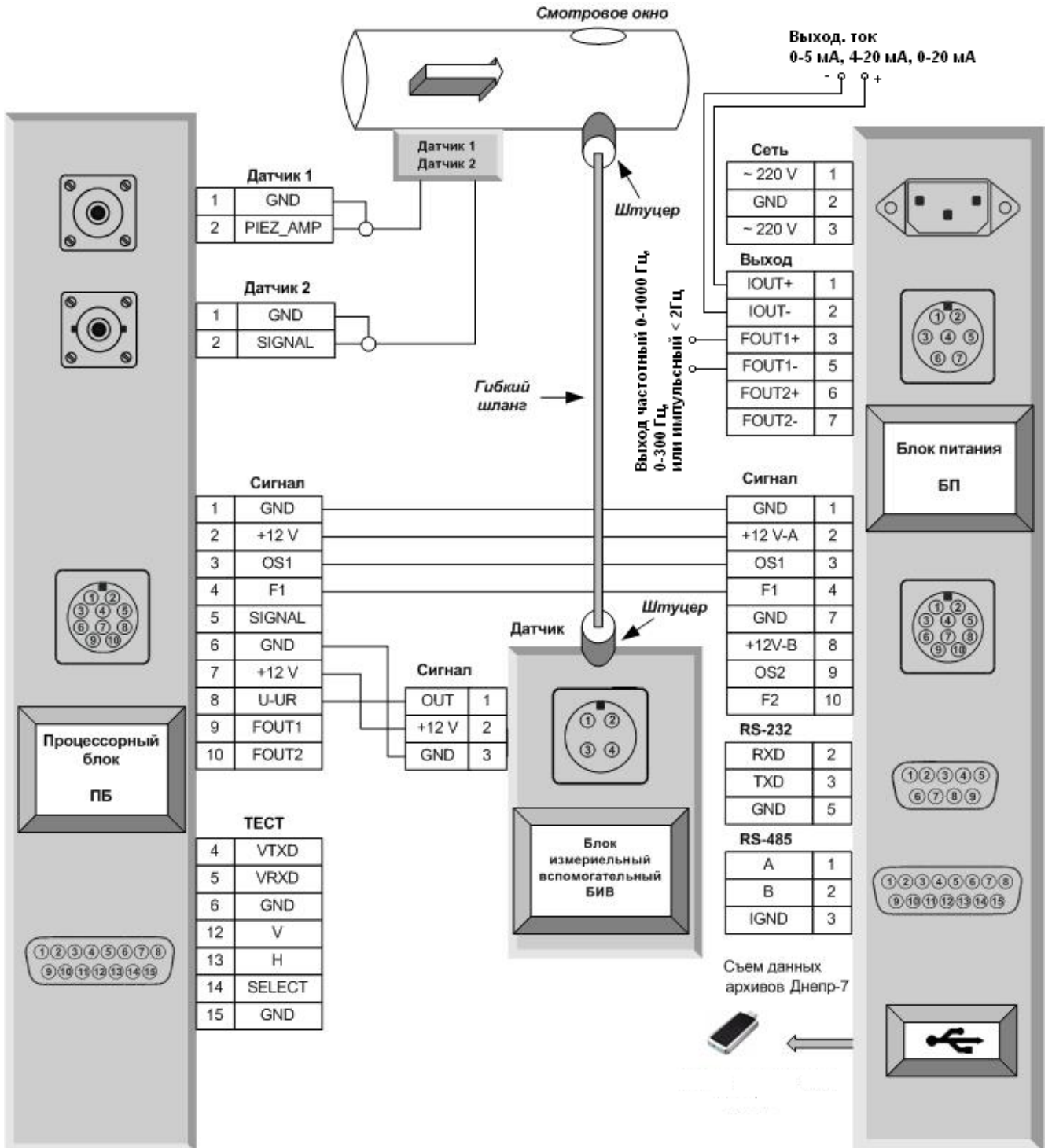


Рисунок 1

ПРИЛОЖЕНИЕ Ж

ВАРИАНТЫ РАСПОЛОЖЕНИЯ ПП НА НЕЗАПОЛНЕННОМ ТРУБОПРОВОДЕ

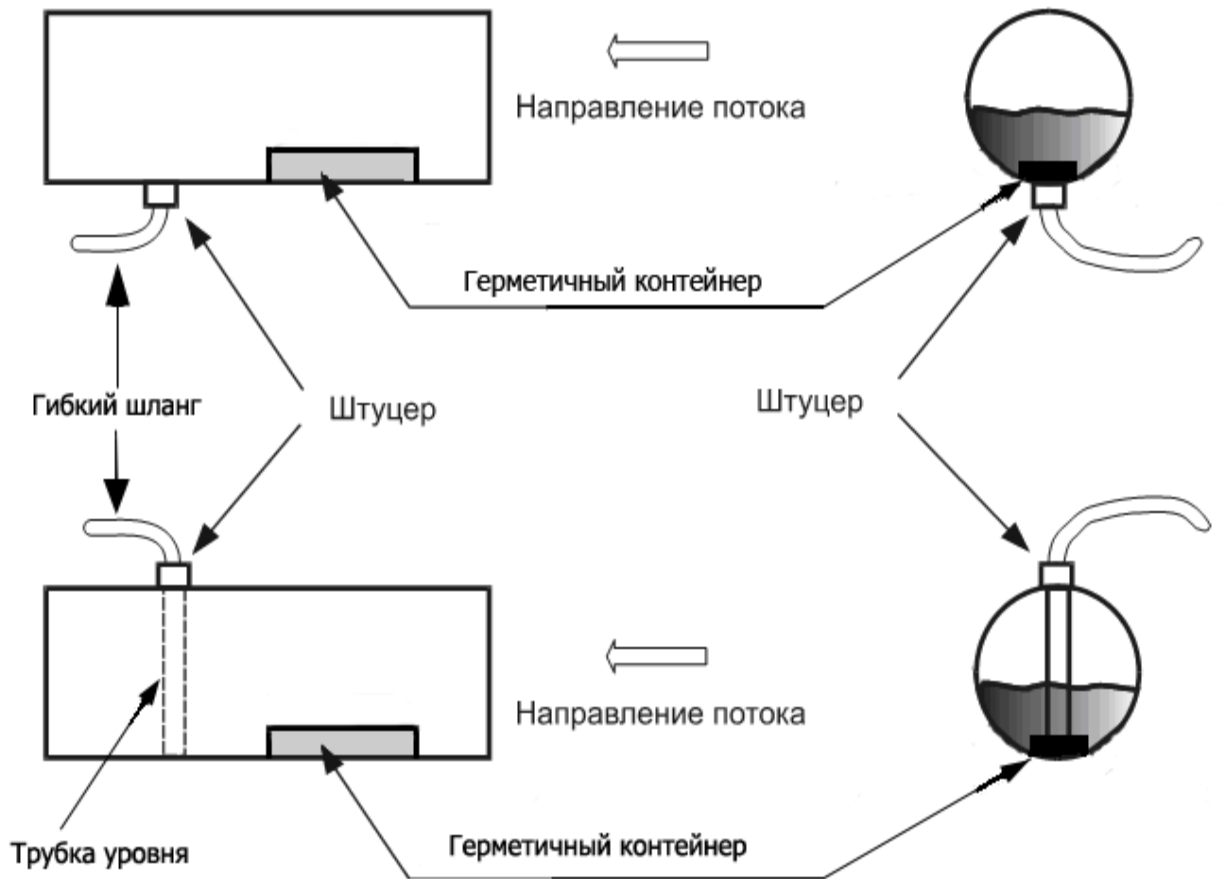


Рисунок 1

ПАМЯТКА ЗАКАЗЧИКУ

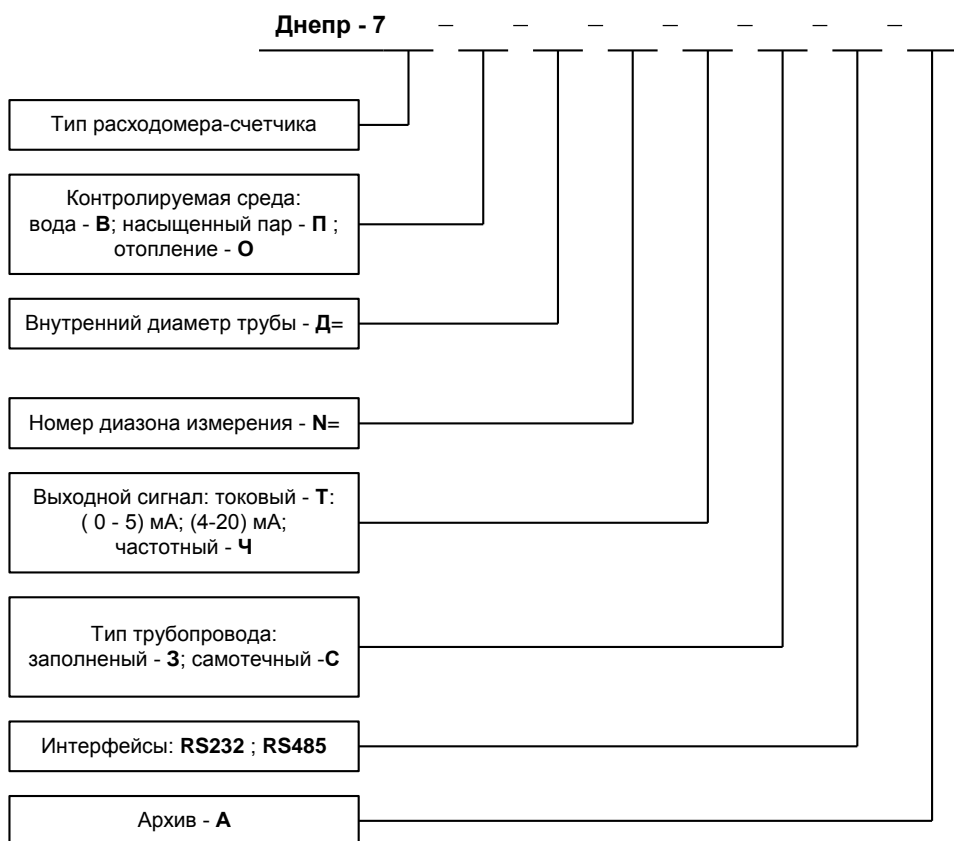
Уважаемый заказчик!

Обращаем Ваше внимание на желательность соблюдения некоторых формальностей при оформлении заказа на расходомер-счетчик ДНЕПР-7.

Выполнение этих формальностей позволит нам избежать путаницы при изготовлении расходомеров-счетчиков нужной Вам конфигурации. Кроме того, данные, указанные в заказе, будут занесены в паспорт Вашего расходомера-счетчика.

Пример заказа на «Расходомер-счетчик ДНЕПР-7» для воды на трубопровод с внутренним диаметром $D_B = 40$ мм, с номером диапазона расхода $N=2$, с токовым выходным сигналом (Т) (4-20) мА и единицей младшего разряда счетчика $0,01 \text{ м}^3/\text{ч}$; для заполненного трубопровода; с интерфейсом RS232; с архивом:

Расходомер-счетчик Днепр-7-В-Д40-Н2-Т(4-20)-3-RS232-А.



По вопросам продаж и поддержки обращайтесь:

Архангельск +7 (8182) 45-71-35	Калининград +7 (4012) 72-21-36	Новороссийск +7 (8617) 30-82-64	Сочи +7 (862) 279-22-65
Астана +7 (7172) 69-68-15	Калуга +7 (4842) 33-35-03	Новосибирск +7 (383) 235-95-48	Ставрополь +7 (8652) 57-76-63
Астрахань +7 (8512) 99-46-80	Кемерово +7 (3842) 21-56-70	Омск +7 (381) 299-16-70	Сургут +7 (3462) 77-96-35
Барнаул +7 (3852) 37-96-76	Киров +7 (8332) 20-58-70	Орел +7 (4862) 22-23-86	Сызрань +7 (8464) 33-50-64
Белгород +7 (4722) 20-58-80	Краснодар +7 (861) 238-86-59	Оренбург +7 (3532) 48-64-35	Сыктывкар +7 (8212) 28-83-02
Брянск +7 (4832) 32-17-25	Красноярск +7 (391) 989-82-67	Пенза +7 (8412) 23-52-98	Тверь +7 (4822) 39-50-56
Владивосток +7 (4232) 49-26-85	Курск +7 (4712) 23-80-45	Первоуральск +7 (3439) 26-01-18	Томск +7 (3822) 48-95-05
Владимир +7 (4922) 49-51-33	Липецк +7 (4742) 20-01-75	Пермь +7 (342) 233-81-65	Тула +7 (4872) 44-05-30
Волгоград +7 (8442) 45-94-42	Магнитогорск +7 (3519) 51-02-81	Ростов-на-Дону +7 (863) 309-14-65	Тюмень +7 (3452) 56-94-75
Воронеж +7 (4732) 12-26-70	Москва +7 (499) 404-24-72	Рязань +7 (4912) 77-61-95	Ульяновск +7 (8422) 42-51-95
Екатеринбург +7 (343) 302-14-75	Мурманск +7 (8152) 65-52-70	Самара +7 (846) 219-28-25	Уфа +7 (347) 258-82-65
Иваново +7 (4932) 70-02-95	Наб.Челны +7 (8552) 91-01-32	Санкт-Петербург +7 (812) 660-57-09	Хабаровск +7 (421) 292-95-69
Ижевск +7 (3412) 20-90-75	Ниж.Новгород +7 (831) 200-34-65	Саранск +7 (8342) 22-95-16	Чебоксары +7 (8352) 28-50-89
Иркутск +7 (3952) 56-24-09	Нижевартовск +7 (3466) 48-22-23	Саратов +7 (845) 239-86-35	Челябинск +7 (351) 277-89-65
Йошкар-Ола +7 (8362) 38-66-61	Нижнекамск +7 (8555) 24-47-85	Смоленск +7 (4812) 51-55-32	Череповец +7 (8202) 49-07-18
Казань +7 (843) 207-19-05			Ярославль +7 (4852) 67-02-35

сайт: dnepr.pro-solution.ru | эл. почта: dpr@pro-solution.ru
телефон: 8 800 511 88 70